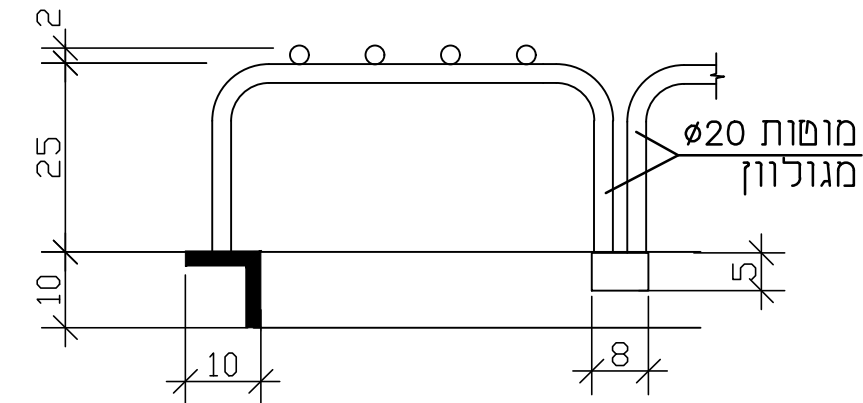
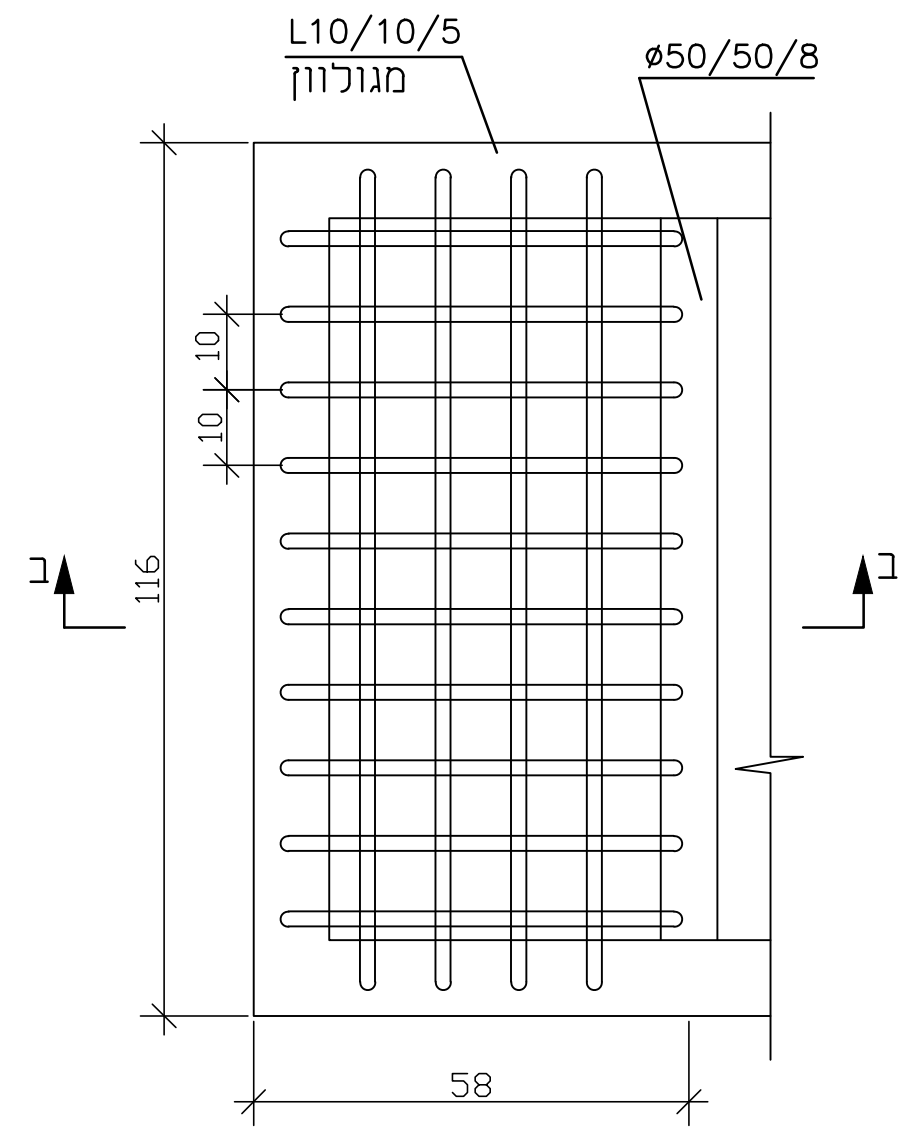
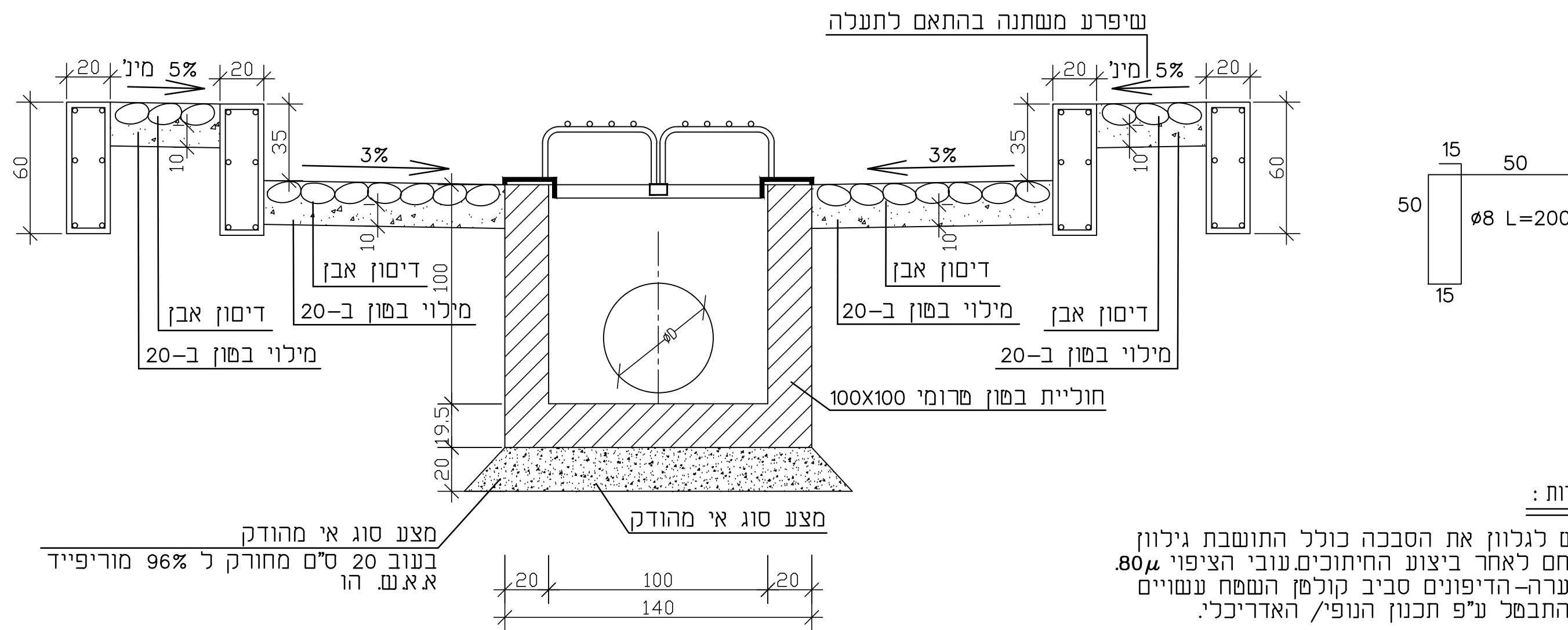


תנוחה
קנ"מ 1:50



חתך ב-ב
פרטי סבכת ברדל
קנ"מ 1:10



חתך א-א
קנ"מ 1:20

הערות:

- יש לגלוז את הסבכה כולל התושבת גילוזן בחם לאחר ביצוע החיתוכים עובי הציפוי 80μ .
- הערה- הדיפונים סביב קולטן הנשטח עשויים להתבטל ע"פ תכנון הנופי/ האדריכלי.

מס'	שינויים	שם	תאריך
2			
3			
4			
5			

הקבלן אחראי לבדיקת המידות שבתכנית. על כל טעות/שינוי או אי התאמה עליו להודיע למתכנן. אין לקבוע מידות ע"י מדידה בשרטוט אלא באישור המתכנן. התכנית הנה רכשו הבלעדי של המתכנן ובעלותו מוגנת ע"י חוק זכויות היוצרים. אין נעשות כל שימוש בתכנית זו וברעיונות האלמנטים בה ללא אישור מראש ובכתב של המתכנן.

לעיון	למכרז	לבצוע
<input type="radio"/>	<input checked="" type="radio"/>	<input type="radio"/>


י.לבבל
 Y.LEBEL
 מהנדסים יועצים בע"מ
 CONSULTING ENGINEERS LTD


 נחלת יצחק 32 ת"א, 67448
 טל: 03-6916647 פקס: 03-6952418
 label@lebel.co.il www.lebel.co.il
 32a Nahlat Yitzhak st. Tel Aviv, 67448 tel:03- 6952418 fax:03-6916647

שם הפרויקט:	שם המוסד:	שם הגליון:
ספורטק בת ים	עיריית בת ים	קולטן שטח-פרט

מס' הפרויקט:	מס' הגליון:	תאריך:		
5295	66	04.06.20		
ק.מ.:	מחזור:	תאריך עדכון:	סל"כ גליונות:	מידות הגליון:
1:20	1	04.06.20		42x60
מכונן:	שרטט:	בקר:	אשר:	תאריך:
נומר ב.	ויסלי ג.	אורן ג.	יורם ל.	