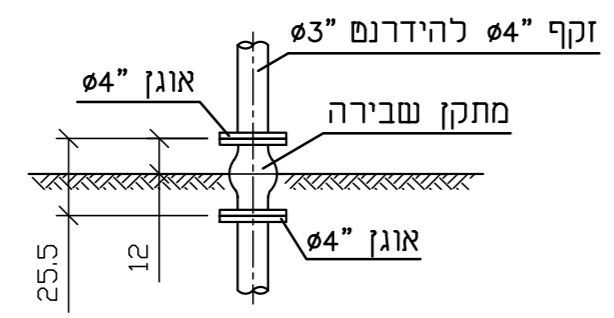
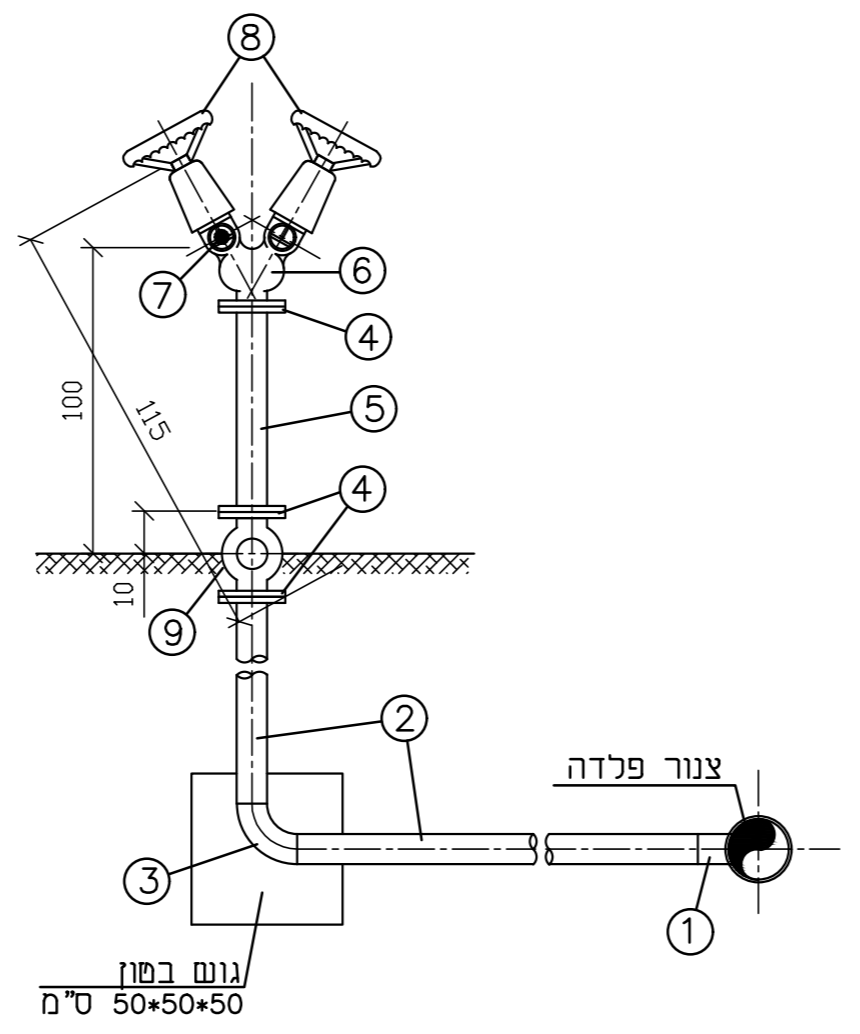


מס'	תאור	קוטר	כמות
1	זקף לריתוך	4"	1
2	קטע צנור פלדה	4"	1
3	קשת פלדה 90°	4"	1
4	אוגן פלדה	4"	2
5	הידרנס 3", זקף 4"	3"	1
6	מתקן שבירה	4"	1
7	אוגן פלדה	3"	1
8	זקף פלדה חרושתי עם ציפוי מלם פנימי וצביעה חיצונית באדום	4"	1

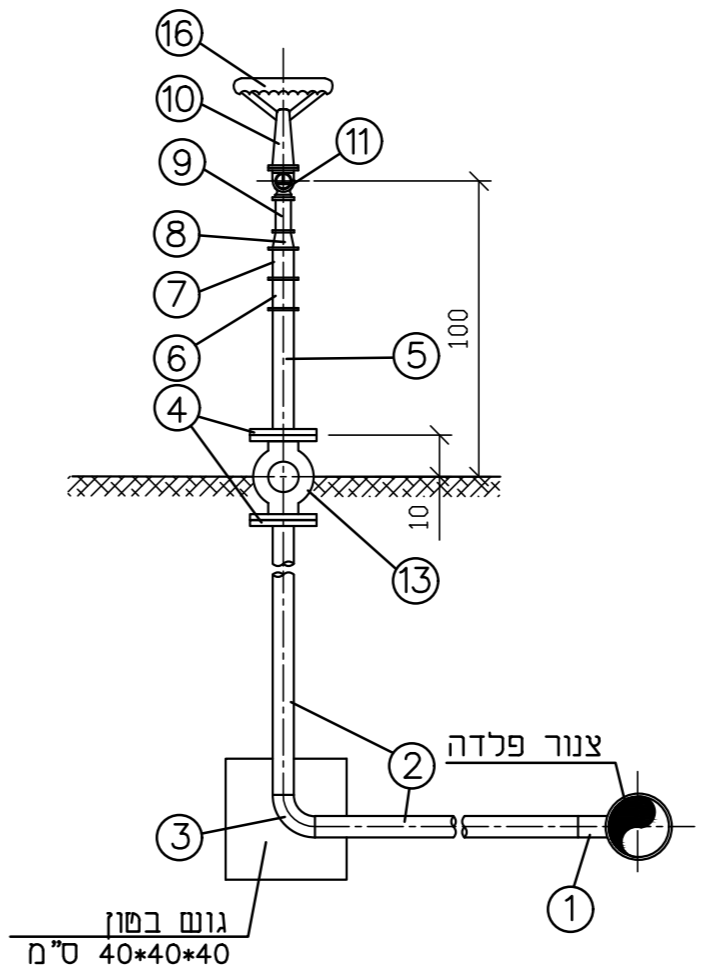


פרט הרכבת מתקן שבירה בהידרנס



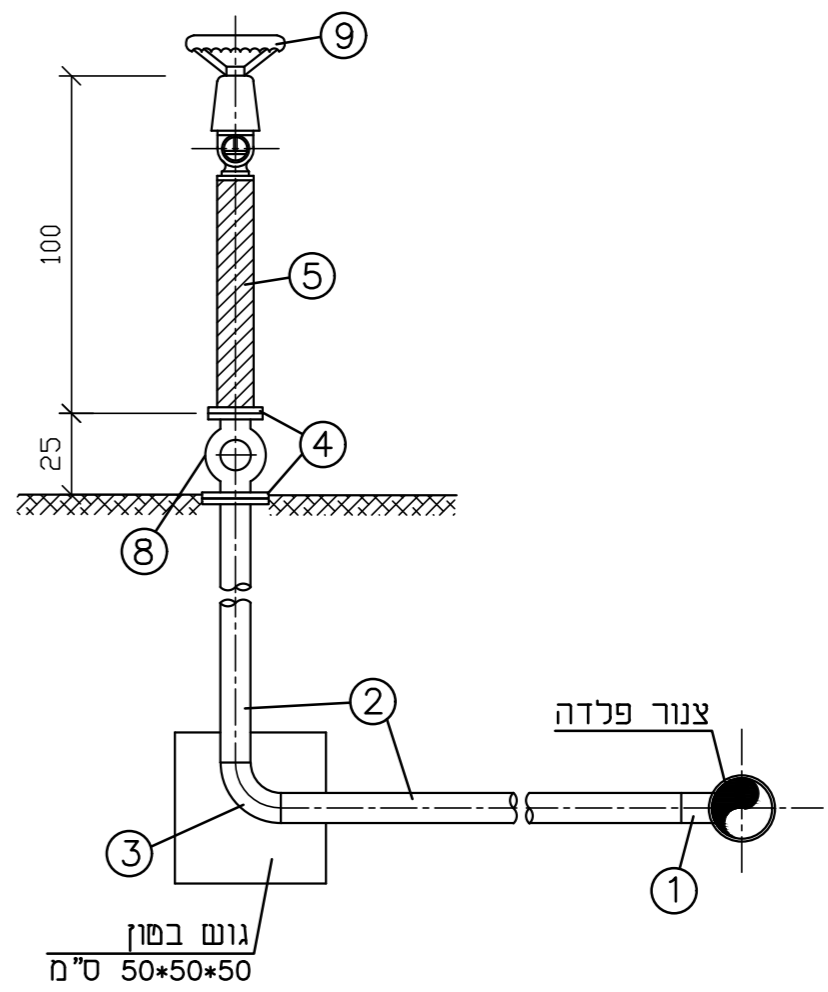
מס'	תאור	קוטר	כמות
1	זקף לריתוך	4"/6"	1
2	קטע צנור פלדה	4"/6"	1
3	קשת פלדה 90°	4"/6"	1
4	אוגן פלדה	4"/6"	1
5	קטע צנור פלדה מגולבן דרג ב' פנימי וצביעה חיצונית באדום	4"/6"	1
6	הידרנס כפול	2*3"	2
7	מעבר עם שני מצמדי שסורץ	2*3"	2
8	גלגל הפעלה	2"/3"	2
9	מתקן שבירה	4"	1

הידרנס 2*3" עם זקף 4"/6"



מס'	תאור	קוטר	כמות
1	זקף לריתוך	3"	1
2	קטע צנור פלדה	3"	1
3	קשת פלדה 90°	3"	1
4	אוגן פלדה	3"	2
5	קטע צנור פלדה מגולבן דרג ב' צבוע אדום	3"	1
6	שע 3*3/4*3"		1
7	ניפל	3"	1
8	מעבר	2*3"	1
9	ניפל	2"	1
10	הידרנס 2"	2"	1
11	מצמד שסורץ מתכתי	2"	1
12	גלגל הפעלה	2"/3"	1
13	מתקן שבירה	4"	1

הידרנס 2"



מס'	תאור	קוטר	כמות
1	זקף לריתוך	4"	1
2	קטע צנור פלדה	4"	1
3	קשת פלדה 90°	4"	1
4	אוגן פלדה	4"	1
5	זקף	4"	1
6	הידרנס 3" עם זקף 4"	3"	1
7	גלגל הפעלה	2"/3"	1

הידרנס 3"

הידרנס 3" עם זקף 4"

- הערות:
- צנורות פלדה יהיו ע.ד. 5/32" עם ציפוי מלם פנימי ועטיפה חרושית עם אביזרים מוכנים בביח"ר עם ציפויים כ"ל.
 - יתכנו גם קטרים אחרים לזקפים/הידרנסים (ע"פ הנחיית המתכנן).
 - דגמי הידרנסים לפי מפרם מיוחד
 - שימוש במתקן שבירה לפי מפרם וכ"כ
 - כל ההידרנסים יהיו בעלי תו תקן ישראלי מספר 448 חלק 1
 - האוגנים יהיו בעלי 8 ברגים

מס'	שינויים	שם	תאריך
2			
3			
4			
5			

הטבלן אחראי לבדיקת המידות שבתכנית. על כל טעות/שינוי או אי התאמה עליו להודיע למתכנן. אין לעבד מידות ע"י מדידה בשרטוט אלא באישר המתכנן. התכנית הנה רכוש הבלעדי של המתכנן ובלעזתו מוגנת ע"י חוק זכויות היוצרים. אין לעשות כל שימוש בתכנית זו וברעינות האלמנטים בה ללא אישר מראש ובכתב של המתכנן.

לעיון	למכרז	לכצוע
<input type="radio"/>	<input checked="" type="radio"/>	<input type="radio"/>



מהנדסים יועצים בע"מ
CONSULTING ENGINEERS LTD



נחלת יצחק 32 ת"א, 67448
טל: 03-6952418 פקס: 03-6916647
lebel@lebel.co.il www.lebel.co.il
32a Nahlat Yitzhak st. Tel Aviv, 67448 tel:03- 6952418 fax:03-6916647

שם הפרויקט:			
ספורטק בת ים			
שם המזמין:			
עיריית בת ים			
שם הגליון:			
פרטי הידרנטים על צינורות פלדה			
מס' הפרויקט:	מס' הגליון:	תאריך:	תאריך:
5295	68	04.06.20	04.06.20
ק.מ.:	מהדורה:	תאריך עדכון:	סל"כ גליזנות:
1:25	1	04.06.20	מידות הגליון: 35x81
זכנו:	שרטוט:	בסי:	איש:
נומר ב.	ויסלי ג.	אורן ג.	יורם ל.