
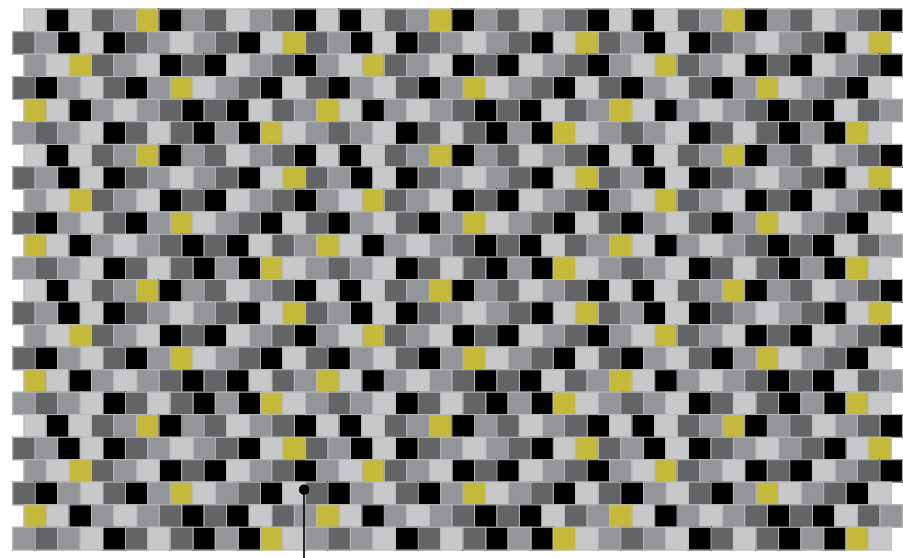


רשימת פרטים

- 1.1 ריצוף רחבת כניסה
- 1.2 שבילים מרוצפים
- 1.3 אבן גן רחבה בין משטחים לגינון
- 1.4 אבן מעבר בין ריצופים
- 1.5 ריצוף זמני במדרכה
- 2 אספלט בציפוי ביג"י קוט
- 3 טריבונות (ראה גיליון נפרד)
- 4 משטח גומי TPV
- 5.1 פתח נטיעה לעץ באספלט
- 5.2 פתח נטיעה לעץ באספלט צמוד לקיר
- 5.3 פתח נטיעה לאספלט בטריבונות
- 5.4 פתח נטיעה לעץ בריצוף
- 5.5 פתח נטיעה זמני במדרכה
- 5.6 סמוכות לעצים
- 6.1 מדרגות טרומיות (ראה גיליון נפרד)
- 6.2 מאחז יד רמפה
- 6.3 מאחז יד מדרגות
- 7.1 מחסום לרכב
- 7.2 חבק עמודים
- 8 רמפה
- 9.1 קיר
- 9.2 ניקוז דרך הקיר
- 10.1 גדר מגרש ספורט
- 10.2 גדר גינת כלבים
- 10.3 שער כניסה לגינת כלבים
- 10.4 גדר סביב באר (ראה גיליון נפרד)
- 10.5 שער כניסה לבאר מים
- 10.6 גדר נמוכה

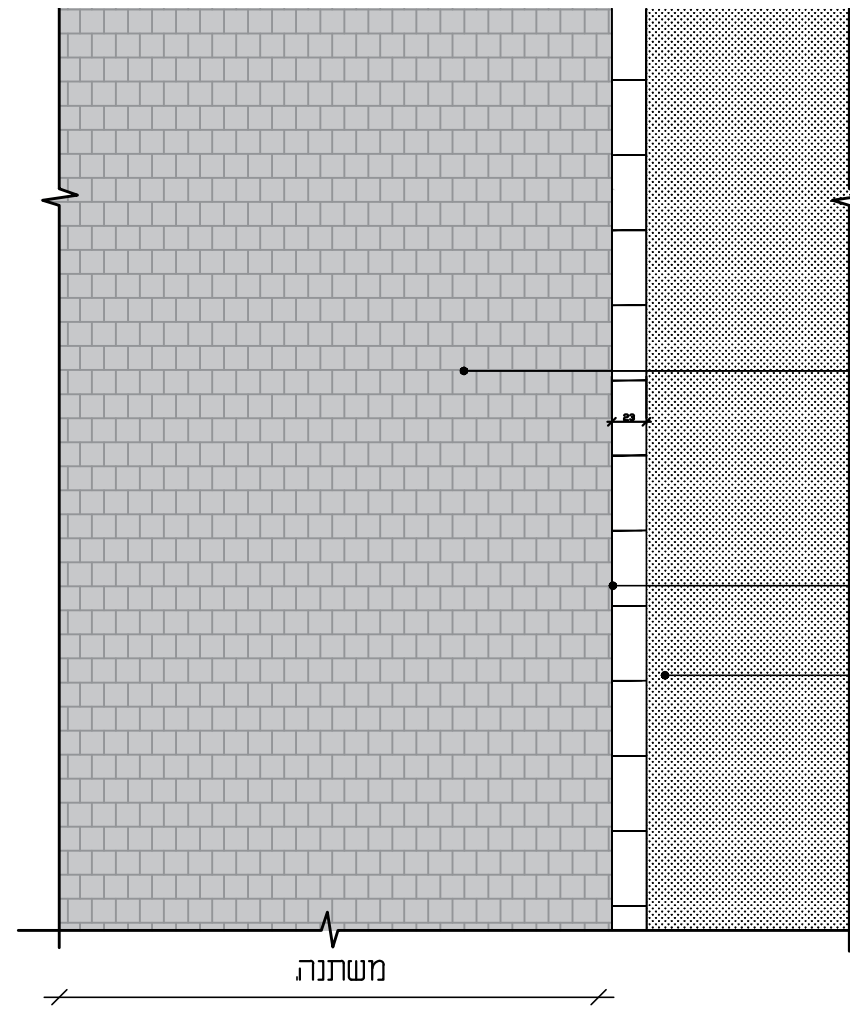
- 11.1 ספסל דגם עדן יחיד
- 11.2 ספסל דגם עדן ארוך
- 12.1 ספסל גל אורך 4.5 מ' (ראה גיליון נפרד)
- 12.2 ספסל גל אורך 12 מ' (ראה גיליון נפרד)
- 12.3 במת עץ (ראה גיליון נפרד)
- 12.4 קיר ספסל
- 13.1 ספסל טריבוה למגרש ספורט (ראה גיליון נפרד)
- 13.2 ספסל טריבוה לגינת משחקים (ראה גיליון נפרד)
- 14 שולחן ישיבה דגם כרם
- 15 אשפתון
- 16 שולחן פינג פונג
- 17 מתקן לקשירת אופניים
- 18.1 ברזייה
- 18.2 ברזיית כלבים
- 19 משקל
- 20 שוחות ביקורת
- 21 שילוט
- 22 סל כדורסל
- 23 שער כדורגל
- 24 עמוד הצללה משולב תאורה
- 25 נישה לגמל מים וארון השקיה
- 26 נישה לארונות חשמל (ראה גיליון נפרד)
- 27.1 עמוד תאורה בריצופים
- 27.2 עמוד תאורה בגינון

נשלח אל		תאריך
מזמין - עיריית בת ים	תאור	10.06.2020
אדריכלות טיפ - מוריה סקלי	מס'	
ניחול ופיקוח - עדי חדר	תאריך	
קונסטרוקטור - ליבני מתנדבים		
יעץ חשמל - טיקטין תכנון חשמל		
יעץ ניקוז ומים - ילב		
יעץ גישות ובטיחות - נפתלי רוני		
שינויים		
יזום התוכנית		
עיריית בת ים		
הפרויקט		
מתחם הפנאי		
שם התכנית		
חוברת פרטים		
מס פרויקט	קנה מידה	מידות גליון
555.02.460	-	A3
מס גיליון	מהדורה	תאריך עדכון
DE-00	0	10.06.2020
<small>xi\555- bat yan 450\02.public open spaces\460 sportek\landscape\working\detail\2020.04.13 555.02.460-t-de-00.dwg</small>		
אדריכל אחראי		
עלא שלחת		
<input type="checkbox"/> לאישור	<input type="checkbox"/> לעיון	
<input type="checkbox"/> לביצוע	<input checked="" type="checkbox"/> למכרז	<small>המבצע אחראי לבדיקת התכנית ולהתאמתן במקום. על המבצע לבקר כל המידות ועל כל טעות או אי התאמה עליו להודיע למתכנן. אין לקבוע מידות ע"י מדידה בשרטוט.</small>
		7 Dror St. Jaffa, 6813507, Israel רחוב דרור 7 יפו, 6813507
		t. 03 5664006 f. 03 5664005
office@studio-ma.co.il www.studio-ma.co.il		



מדרכה- אבני אקרסטון מלוטשת
 במידות 15/15 ס"מ
 בגוון 30% אפור גרניט
 30% אפור גרניט בהיר
 30% שיש בזלתי
 10% שנהב צהוב
 הנחה בדוגמת בנייה
 תוצרת "אקרשטיין" או ש"ע

סכמת הנחת ריצוף

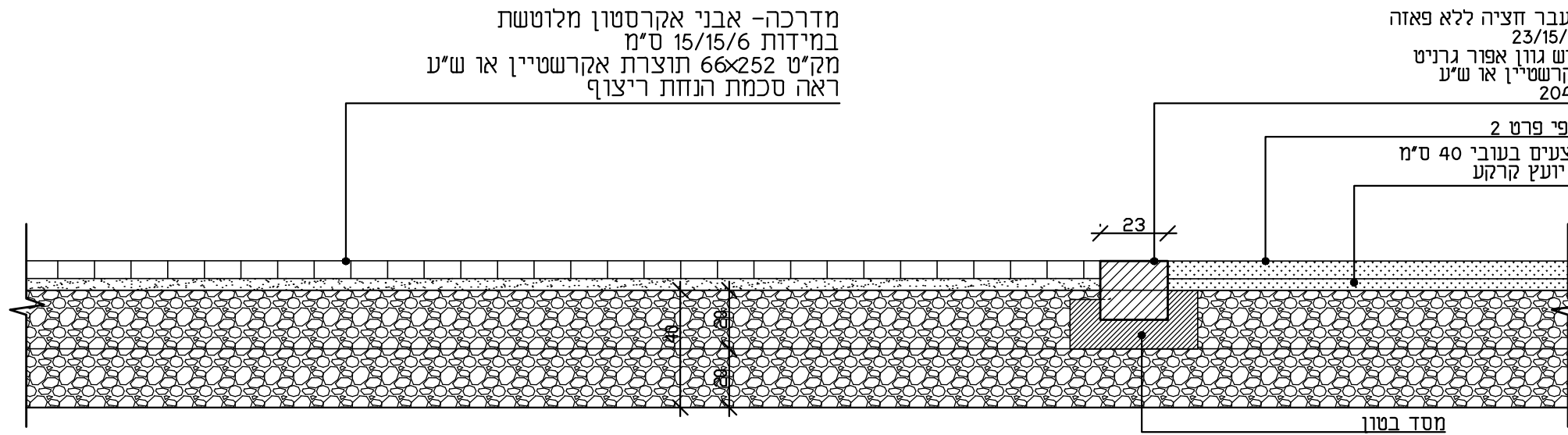


מדרכה- אבני אקרסטון מלוטשת
 במידות 15/15/6 ס"מ
 מק"ט 66x252 תוצרת אקרשטיין או ש"ע
 ראה סכמת הנחת ריצוף

אבן גן/מעבר חציה ללא פאזה
 מידות 23/15/50
 גמר תלתיש גוון אפור גרניט
 תוצרת אקרשטיין או ש"ע
 מק"ט - 2041

מק"ט - 2041

קטע תכנית קנ"מ 1:50



מדרכה- אבני אקרסטון מלוטשת
 במידות 15/15/6 ס"מ
 מק"ט 66x252 תוצרת אקרשטיין או ש"ע
 ראה סכמת הנחת ריצוף

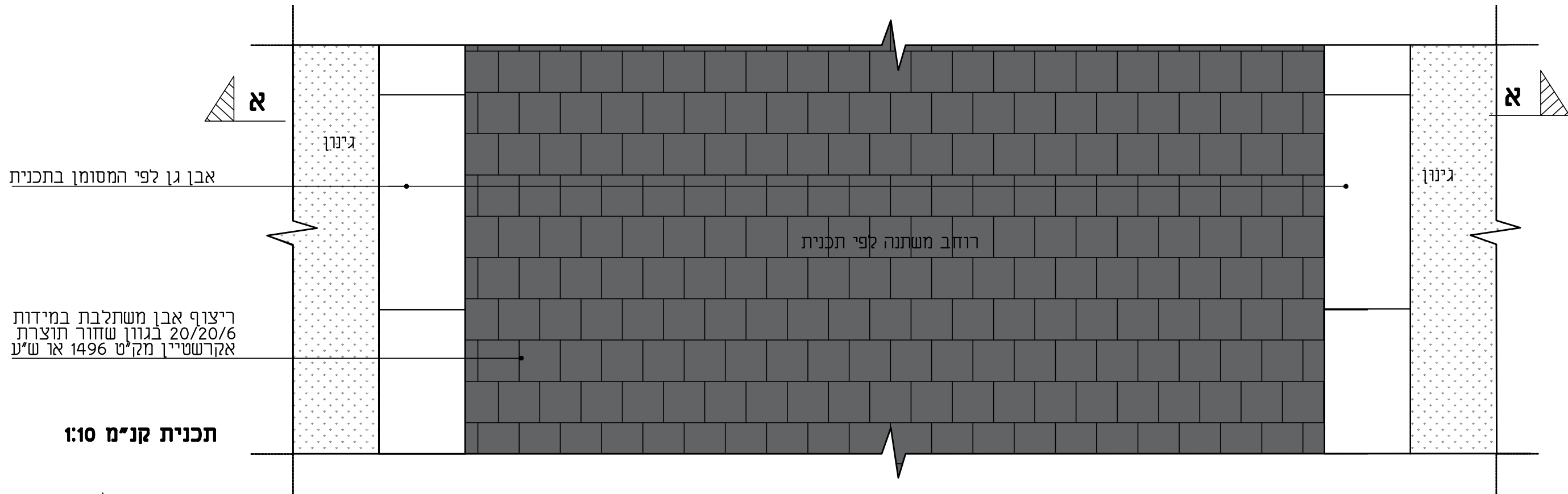
אבן גן/מעבר חציה ללא פאזה
 מידות 23/15/50
 גמר תלתיש גוון אפור גרניט
 תוצרת אקרשטיין או ש"ע
 מק"ט - 2041

אספלט לפי פרט 2
 שכבות מצעים בעובי 40 ס"מ
 לפי דו"ח יועץ קרקע

חתך א-א קנ"מ 1:20

הערות:

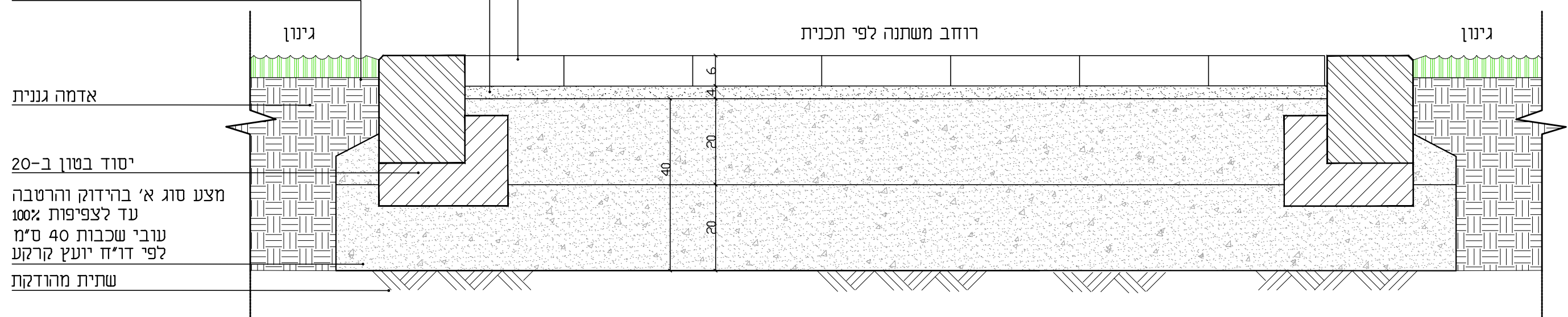
- מבנה המדרכה יקבע ע"י יועץ תכנ
- הריצוף יתבצע בקווים ישרים והמשכיים, לאחר סיום הריצוף יש לפתוח פתחים לעצים
- חיתוך אבני ריצוף יעשה ע"י מסור חשמלי
- יש לקבל אישור האדריכל לדוגמת קטע ריצוף



ריצוף אבן משתלבת במידות 20/20/6 בגוון שחור תוצרת אקרשטיין מק"ט 1496 אר ש"ע

תכנית קני"מ 1:10

חול נקי בעובי 5 ס"מ
אבן גן לפי פרט 2.3

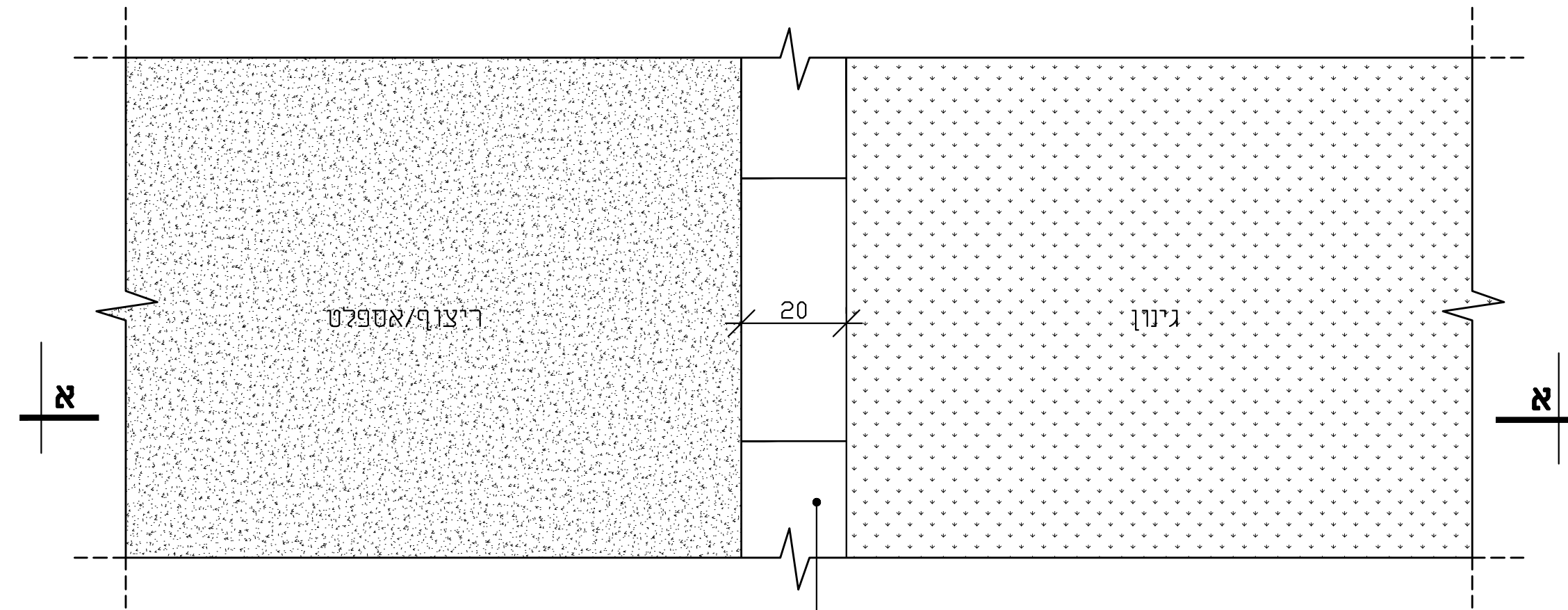


יסוד בטון ב-20
מצע סוג א' בהידוק והרטבה עד לצפיפות 100%
עובי שכבות 40 ס"מ לפי דו"ח יועץ קרקע
שתית מהודקת

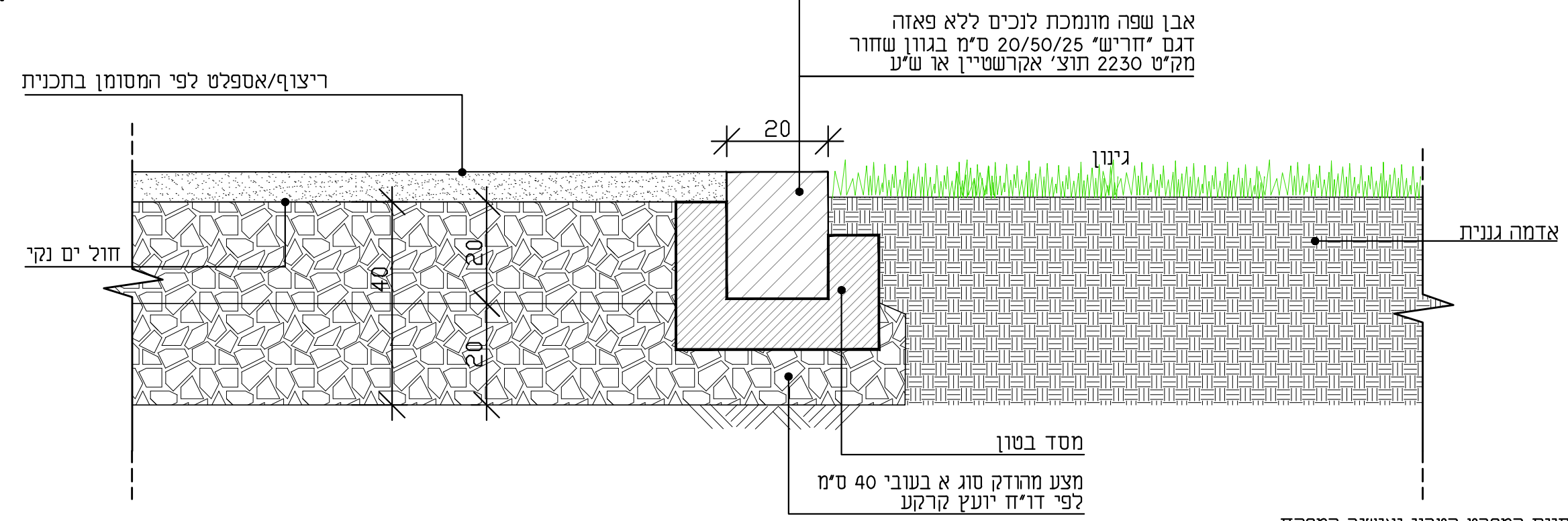
חתך קני"מ 1:10

הערות:

- שכבת המצעים לפי הנחיות המפרט הטכני ואישור המפקח.
- אין להניח אבני ריצוף שבורות או חלקי אבני ריצוף.
- במידה ונדרש להשלים אבני ריצוף במידות לא שלמות התאמת גודל האבן תיעשה ע"י ניסור מדויק במסור חשמלי יהלום וללא השלמות בבטון.
- יש לבצע דוגמא בשטח לאישור אדריכלי נוף.



תכנית קנ"מ 1:10



אבן שפה מונמכת לנכים ללא פאזה
דגם "חריש" 20/50/25 ס"מ בגוון שחור
מק"ט 2230 תוצ' אקרשטיין או ש"ע

מצע מהודק סוג א בעובי 40 ס"מ
לפי דו"ח יועץ קרקע

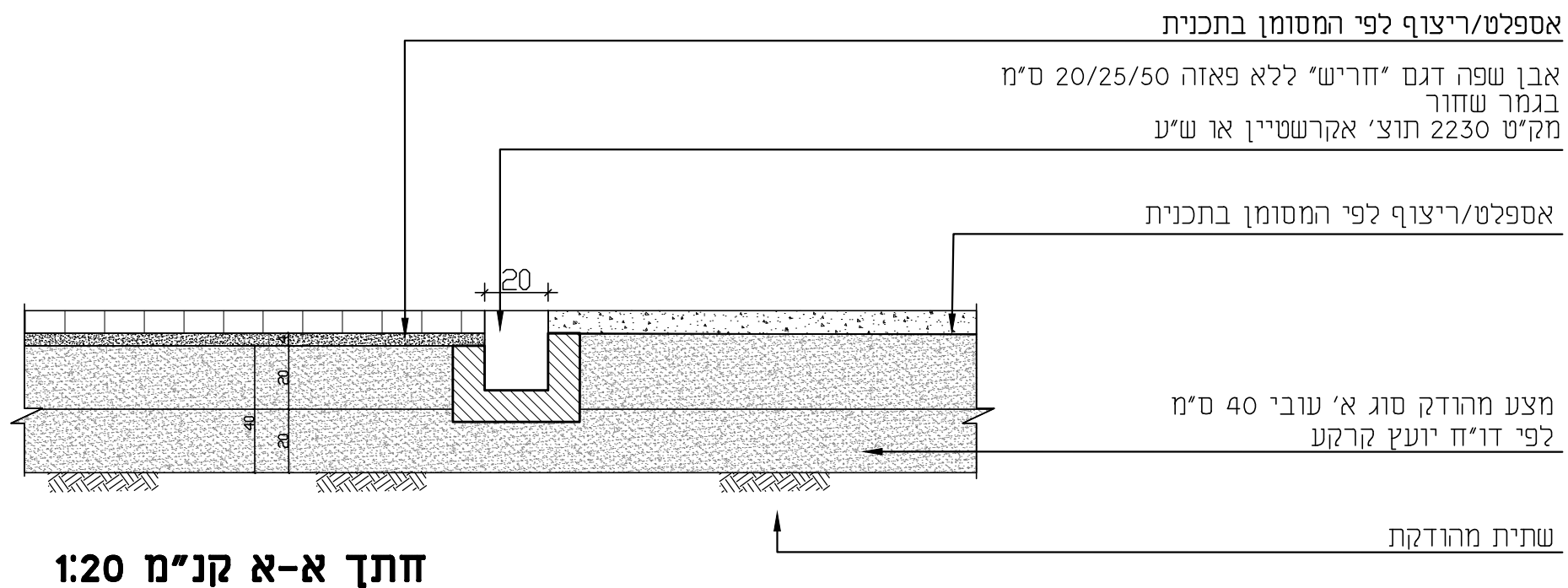
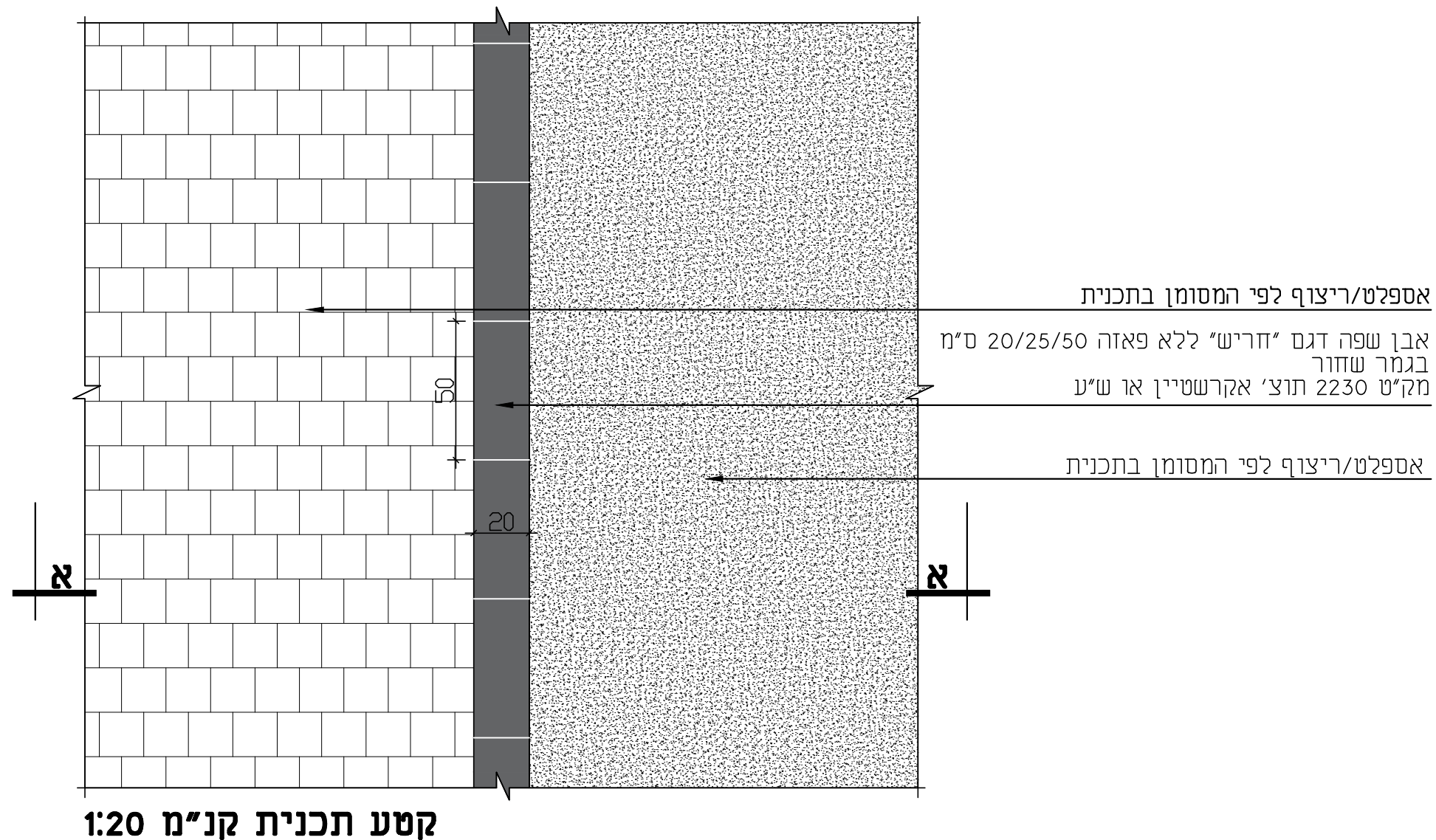
הערות:

- שכבת המצעים לפי הנחיות המפרט הטכני ואישור המפקח.
- אין להניח אבני גן שבורות או חלקי אבני גן.
- במידה ונדרש להשלים אבני גן במידות לא שלמות- התאמת הגודל תיעשה ע"י ניסור מדויק במסור חשמלי וללא השלמות בבטון.
- יסוד בטון לאבן שפה לפי המפרט הטכני.
- חיבור פינות אבני גן יבוצע ע"י אבני פינה. במידה ואין פרט אבן פינה, החיבור ייעשה ע"י חיתוך 45.
- יש לבצע דוגמא בשטח לאישור אדריכלי נוף.

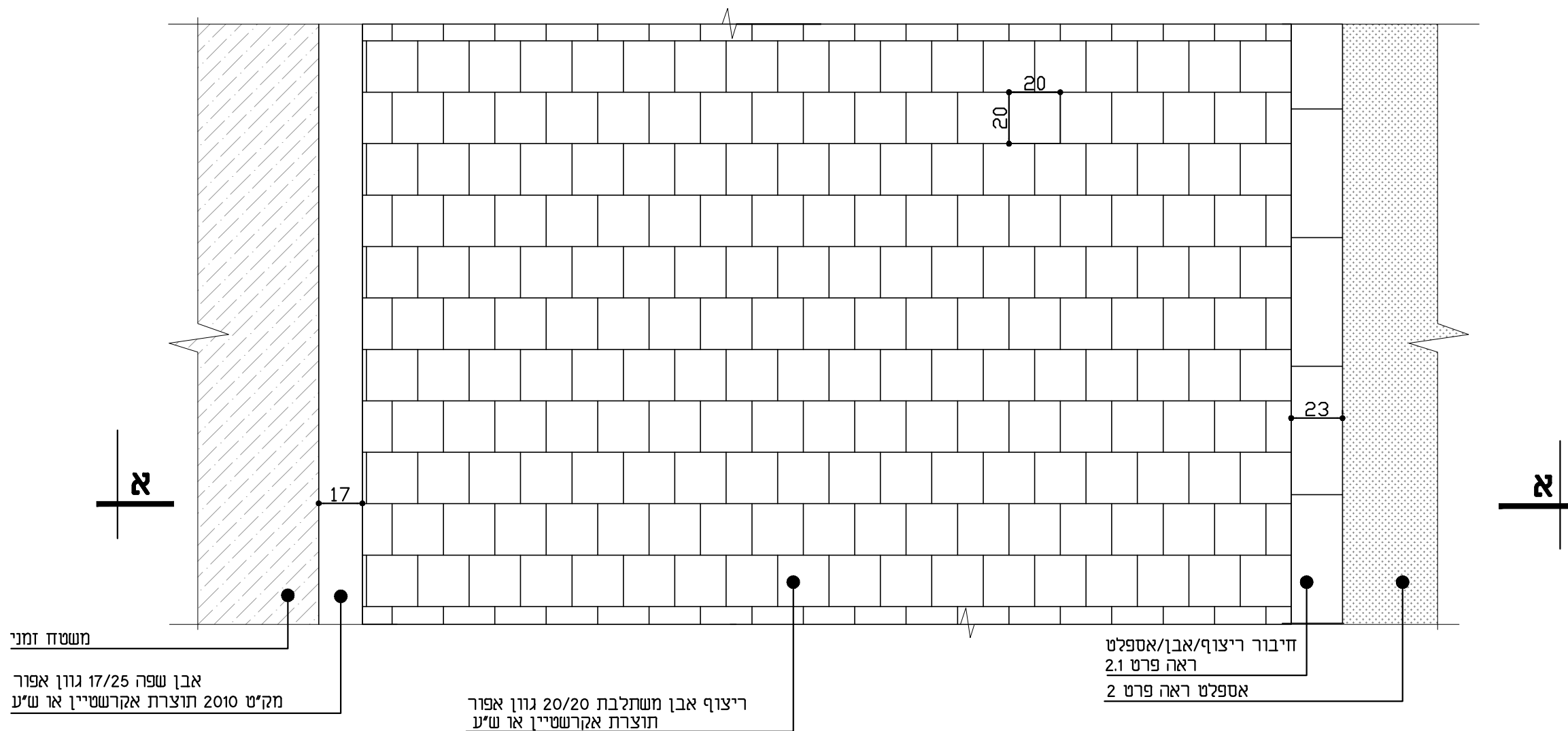
חתך א-א קנ"מ 1:10

1.3 אבן גן רחבה "חריש" בין ריצוף לגינון

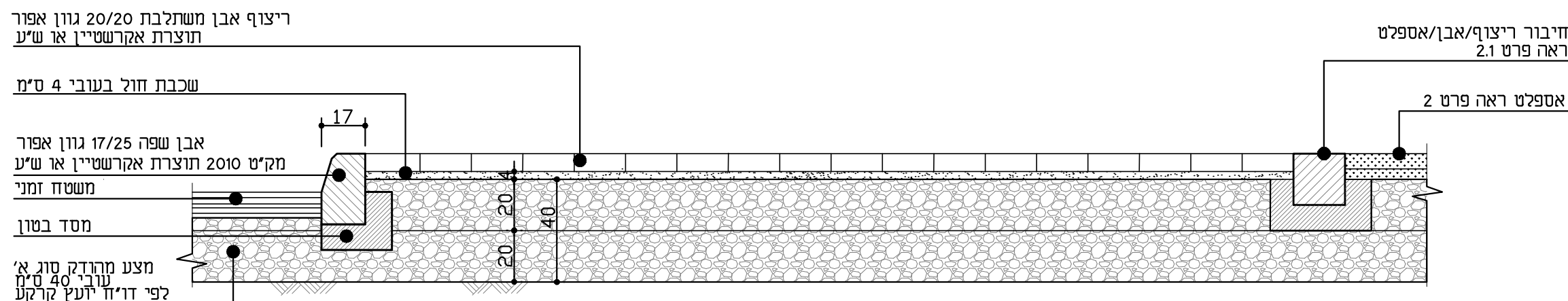
מוריה אדריכלים - סטודיו מא



- הערות:
- שכבת מצעים לפי הנחית יועץ קרקע ותכן מבנה.
 - יסוד בטון לאבן שפה לפי הנחיות קונסטרוטור.
 - אין להניח אבני גן שבורות או חלקי אבן.
 - במידה ונדרש להשלים אבן גן במידה קצרה מאורך האבן, התאמת גודל האבן תיעשה ע"י ניסור מדוייק במסור חשמלי וללא השלמות בבטון.
 - יש לבצע דוגמה בשטח לאישור אדריכל הנוף



תכנית קנ"מ 1:20



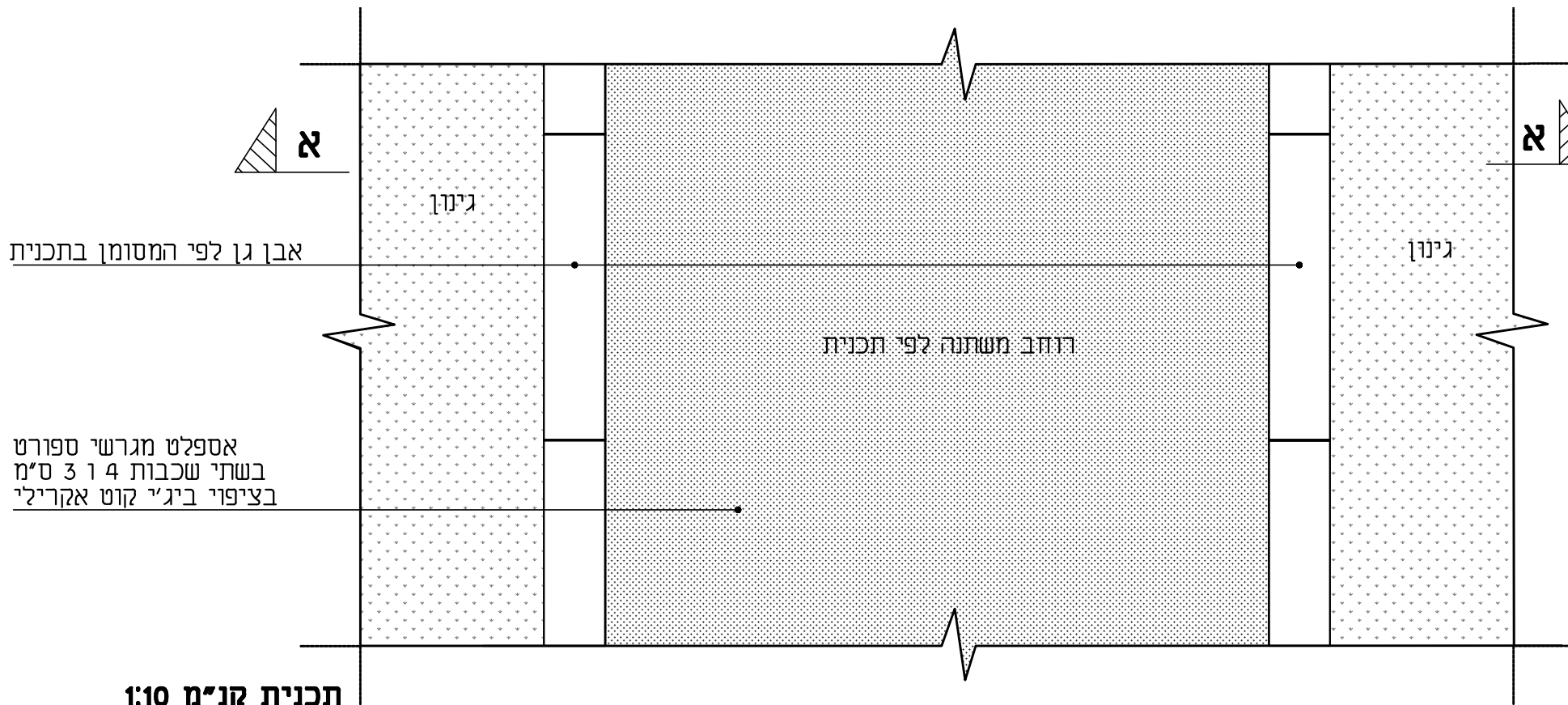
חתך א-א קנ"מ 1:20

הערות:

- 1- חיתוך אבני ריצוף יעשה ע"י מסור חשמלי
- 2- יש לקבל אישור האדריכל לדוגמת קטע ריצוף

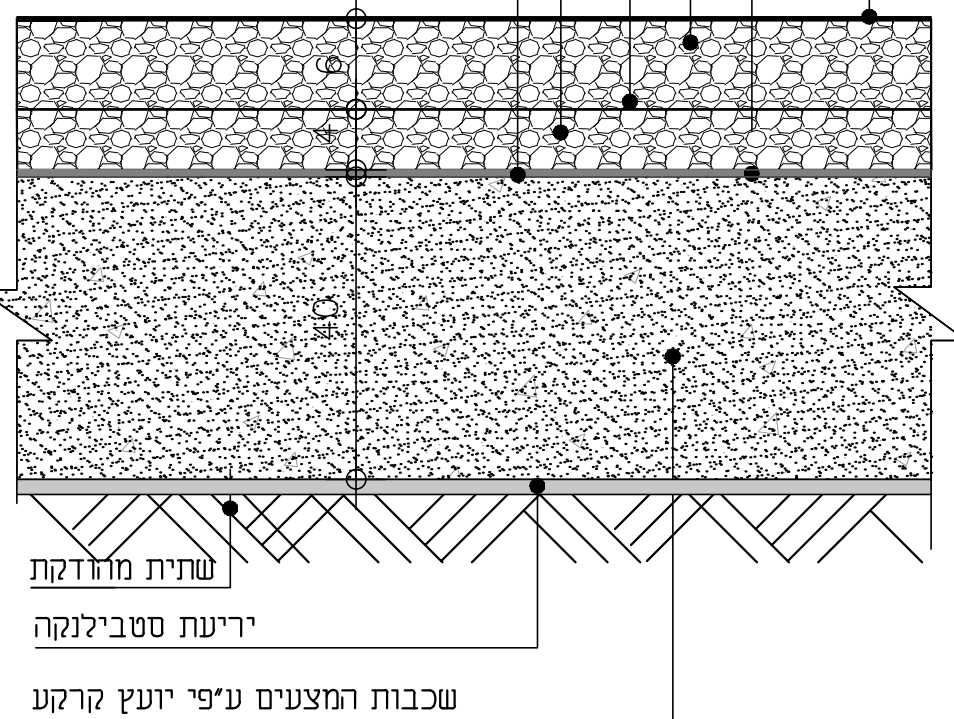
1.1 ריצוף אבן משתלבת 20\20 זמני

מוריה סקלי אדריכלות נוף בע"מ



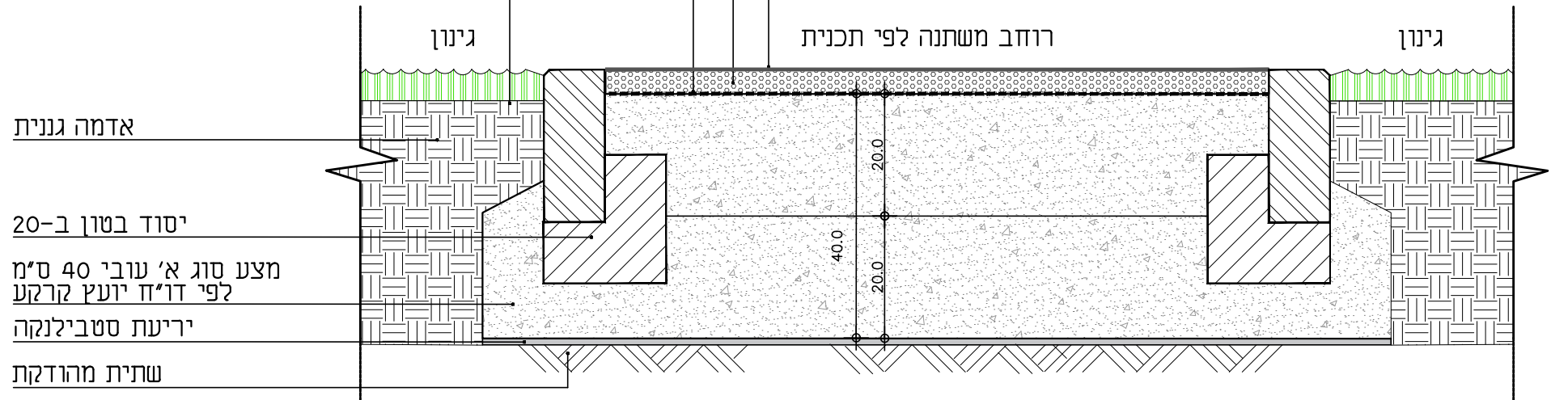
ציפוי ביג'י קוט אקרילי תוצרת ביג'י בונד או שר'ע
 ריסוס תחליב ביטומן בשיעור 0.5 ק'ג/מ'ר
 שכבת אספלט מדרכות בעובי 6 ס'מ
 גודל אגרגט 3/8"
 ציפוי מאחה בין שכבות אספלטיות
 שכבת אספלט מדרכות בעובי 4 ס'מ
 ציפוי יסוד בין שכבת אספלט למצעים

אספלט מגרשי ספורט
 בשתי שכבות 3 ו 4 ס'מ
 בציפוי ביג'י קוט אקרילי



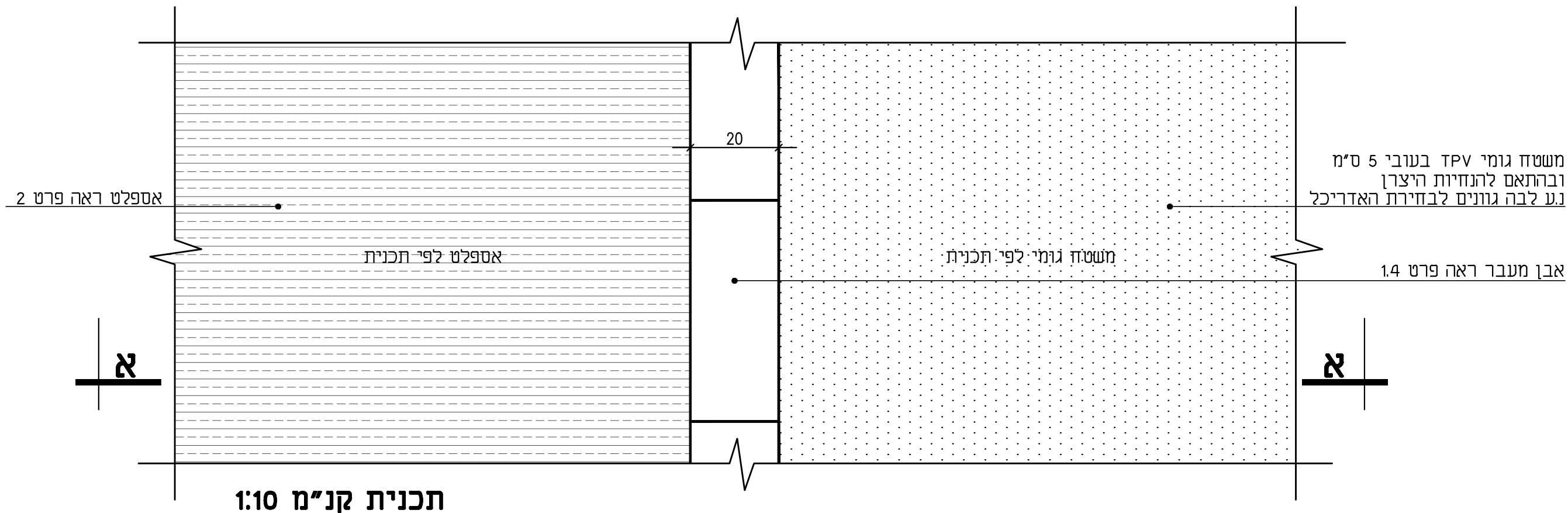
ח'תך ק'נ"מ 1:5

ציפוי ביג'י קוט אקרילי תוצרת ביג'י בונד או שר'ע
 אספלט מדרכות ורחבות
 בעובי 4 ס'מ גודל אגרגט 3/8"
 ריסוס תחליב ביטומן בשיעור 0.5 ק'ג/מ'ר
 אבן גן לפי פרט 2.3

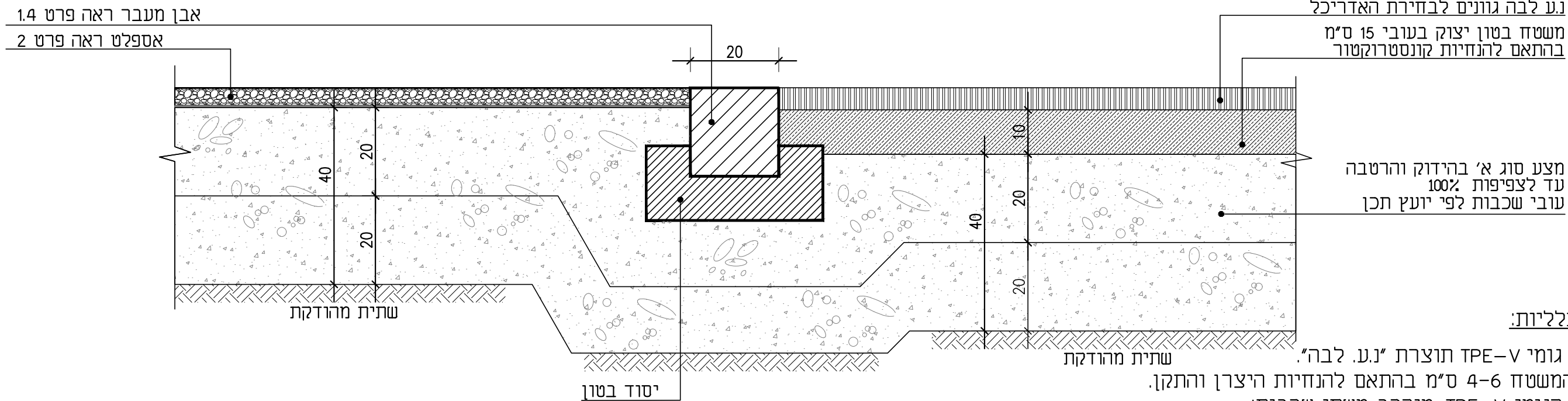


ה'ערות כ'לליות:
 - אספלט מגרשי ספורט בשתי שכבות 3/8 דק גרגר ואיכותי
 - יש להמתין חודש ימים מסיום יישום עבודות האספלט.
 צביעה ביג'י.קוט:
 - יישום שתי שכבות צביעה מסוג בי ג'י קוט אקרילי
 - יישום צבעים לפי הוראות היצרן
 - גווי צביעה בהתאם לתכנית צביעת אספלט בגיליון P-25
 - לפני היישום יש לוודא את התאמת המוצר לייעוד המבוקש.
 - יש לשטוף את התשתית במים להסרת אבק, לכלוך ושומנים.
 - יישום 'פריימר פורטה' כשכבה מקשרת.
 לפני יישום שכבת הפריימר יש לוודא שהתשתית ללא סדקים ועם שיפועים מתאימים לניקוז המים.
 - יש להמתין 24 שעות מגמר יישום 'פריימר פורטה' ועד יישום 'ביג'י.קוט'
 - הוראות הכנת החומר, ערבוב ויישום הצביעה בהתאם ובהנחיית היצרן בשטח.
 - על הקבלן לזמן נציג מטעם הספק/היצרן בטרם הביצוע ותוך כדי הביצוע.

ח'תך ק'נ"מ 1:10

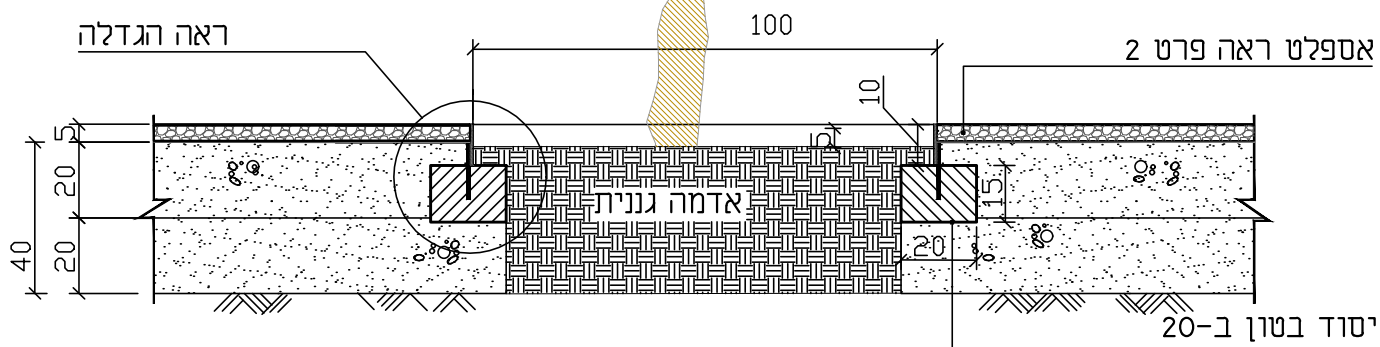
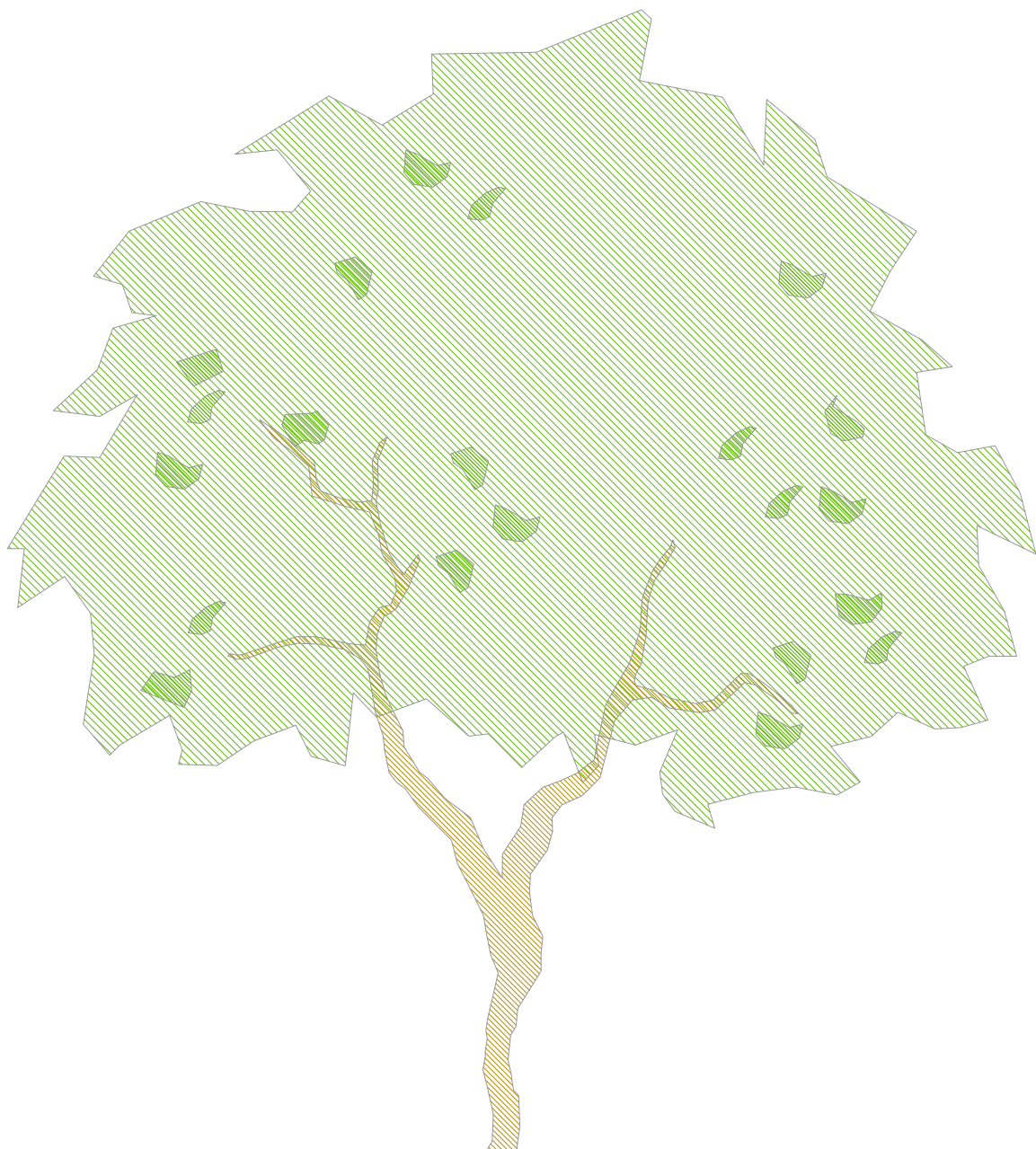


תכנית קנ"מ 1:10



חתך אופייני קנ"מ 1:10

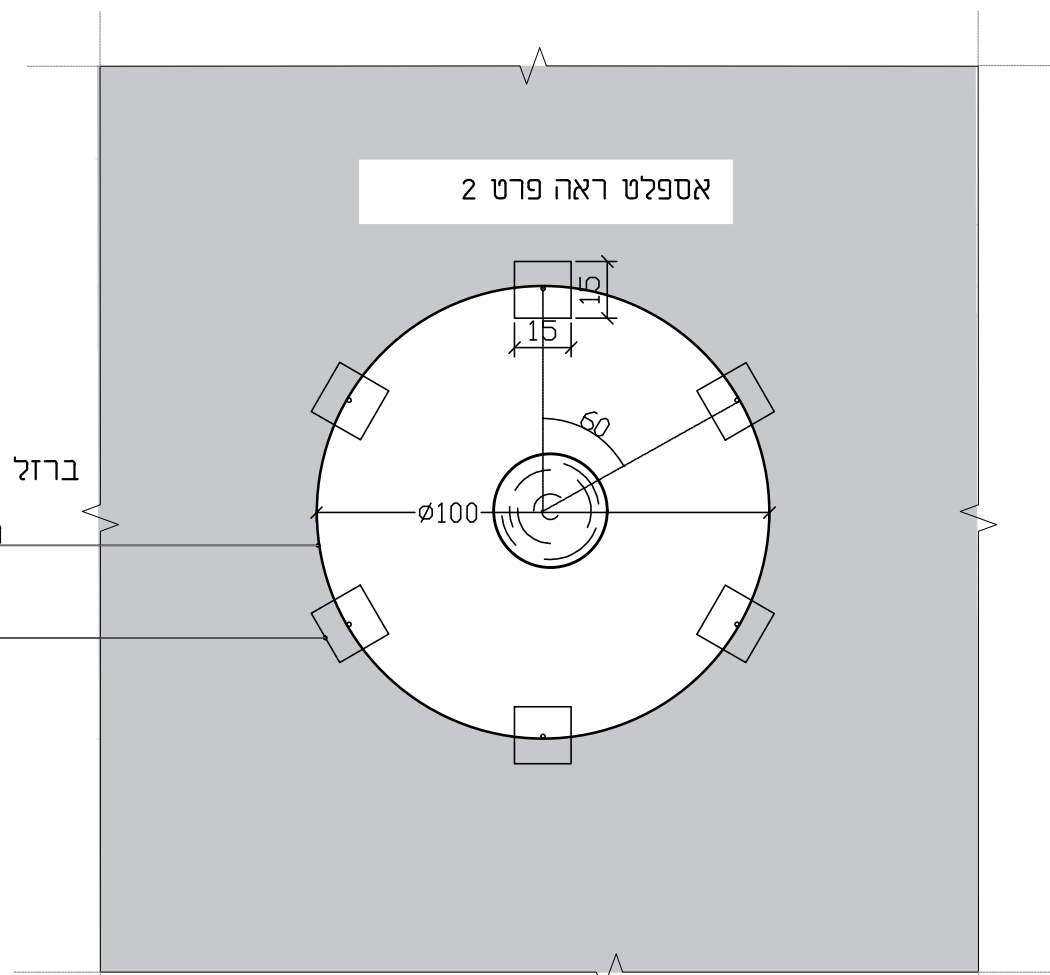
- הערות כלליות:
- משטח גומי TPE-V תוצרת "נ.ע. לבה".
 - עובי המשטח 4-6 ס"מ בהתאם להנחיות היצרן והתקן.
 - משטח הגומי TPE-V מורכב משתי שכבות: שכבה עליונה: 100% גרגרי TPE-V צבעוניים בגוונים לבחירה, ללא שחור שכבה תחתונה: 100% גרגרי SBR בכל עובי שיידרש בהתאם להוראת יצרן המתקנים וטבלת גובה נפילה מאושרת ע"י מכון התקנים.
 - לא ישולם תוספת על עוביים שונים, המחיר בבכתב הבכמויות אחיד לכל עובי שיידרש בהתאם לתקן.
 - גוונים לגומי ייקבעו ע"י אדריכל הנוף.



חתך אופייני קני"מ 1 : 20

ברזל שטוח מגולוון 100/8 מ"מ
מעוגן למסד בטון.
מעורגל ברדיוס 100 ס"מ

יסוד בטון ב-20

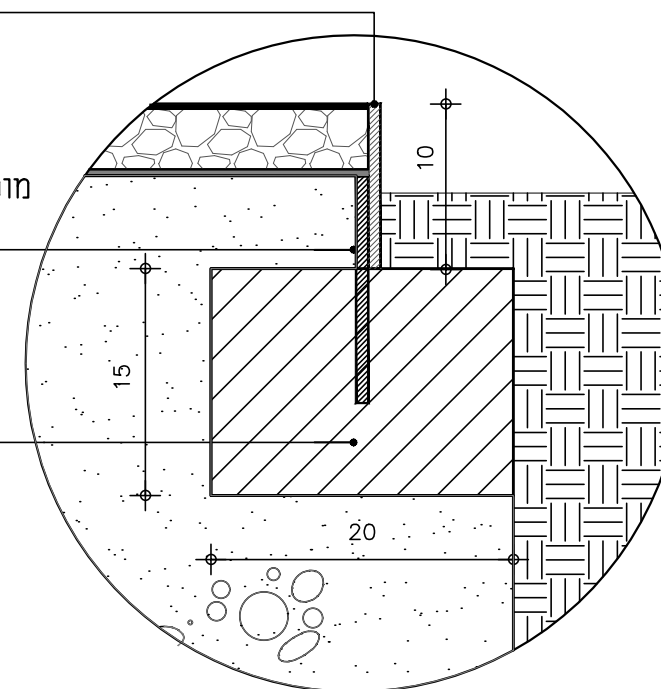


חתך אופייני קני"מ 1 : 20

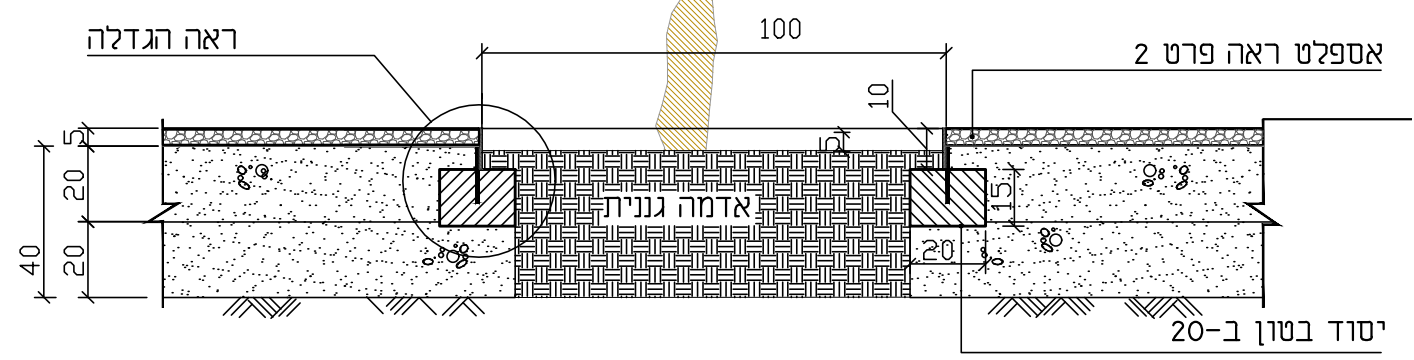
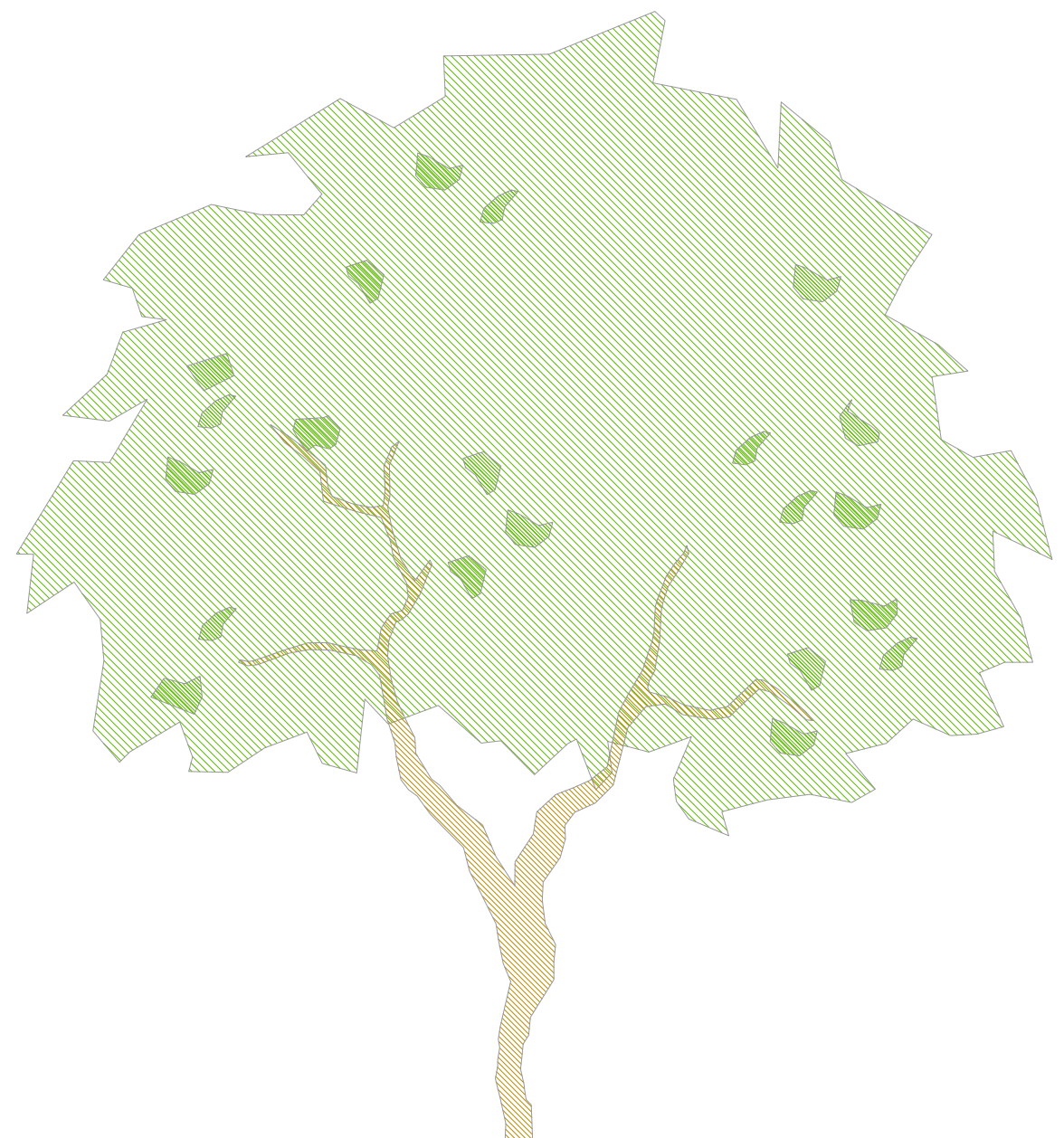
פלח ברזל שטוח מגולוון 100/8 מ"מ

מוט ברזל מגולוון 20 / 150 מ"מ
מעוגן ליסוד בטון

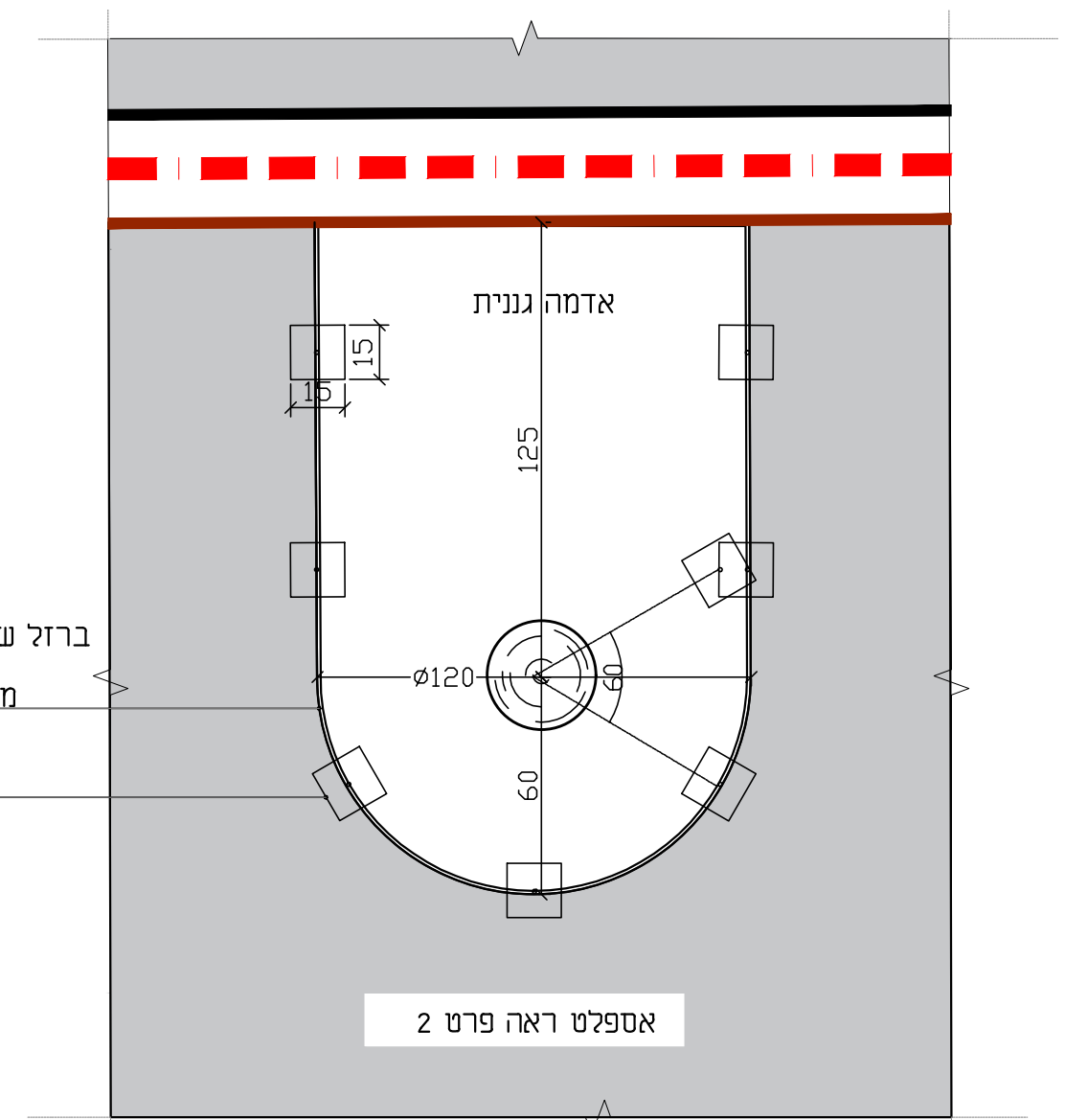
יסוד בטון ב-20



חתך אופייני קני"מ 1 : 5



חתך אופייני קני"מ 1 : 20

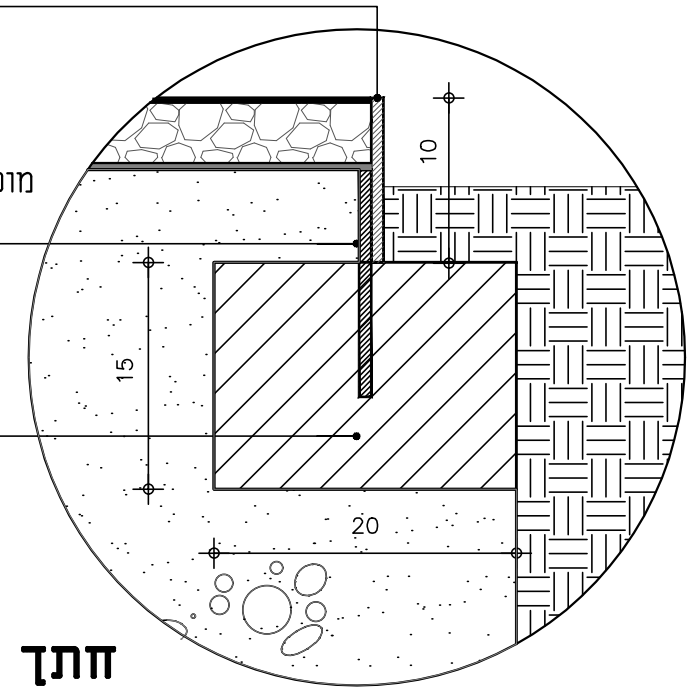


ברזל שטוח מגולוון 100/8 מ"מ
מעוגן למסד בטון.
מעורגל ברדיוס 100 ס"מ
יסוד בטון ב-20

אספלט ראה פרט 2

תכנית קני"מ 1 : 20 פלח ברזל שטוח מגולוון 100/8 מ"מ

מוט ברזל מגולוון 20 / 150 מ"מ
מעוגן ליסוד בטון
יסוד בטון ב-20



חתך אופייני קני"מ 1 : 5

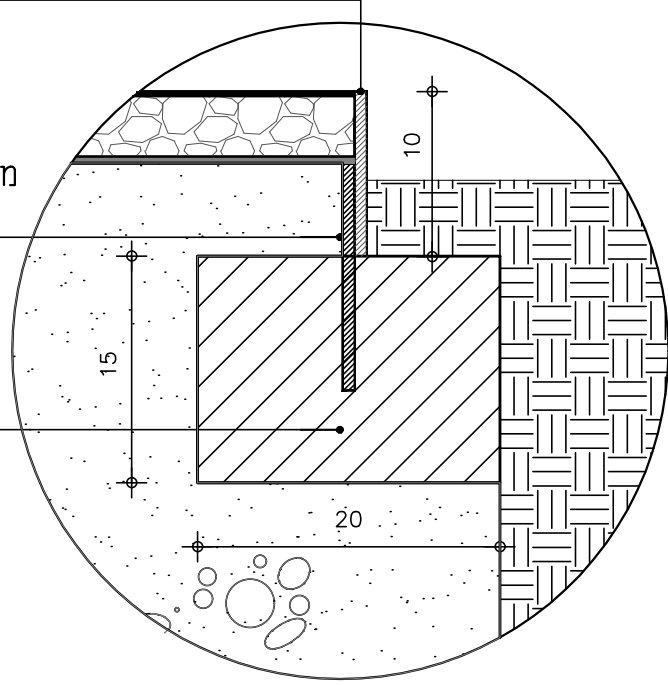
פרט פתח נטיעה באספלט צמוד לקיר 5.2

מוריה אדריכלים - סטודיו מא

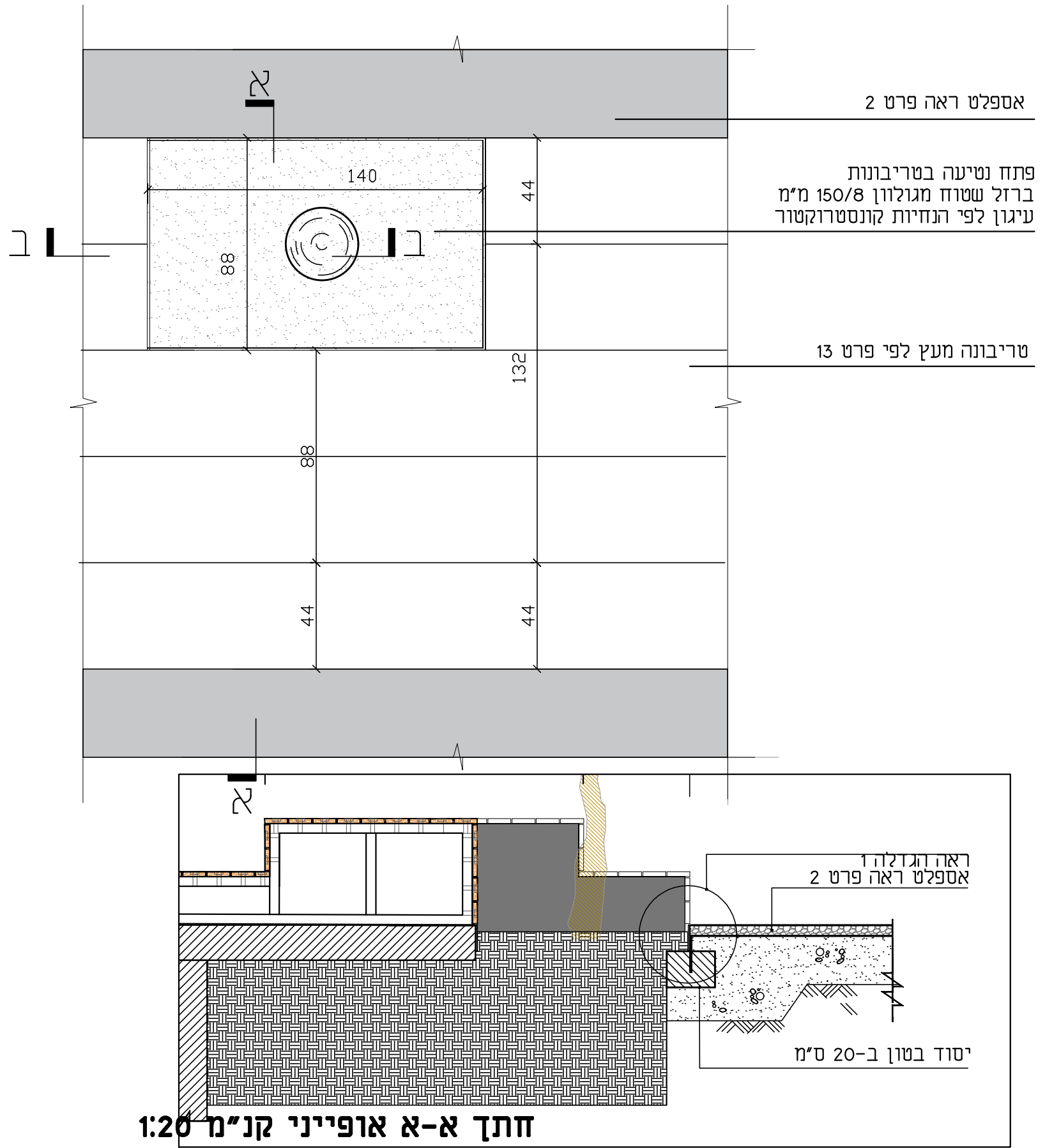
פלח ברזל שטוח מגולוון 100/8 מ"מ

מוט ברזל מגולוון 150 / 20 מ"מ
מעוגן ליסוד בטון

יסוד בטון ב-20



הגדלה 1 קנ"מ 1:5



אספלט ראה פרט 2

פתח נטיעה בטריבונות
ברזל שטוח מגולוון 150/8 מ"מ
עיגון לפי הנחיות קונסטרוקטור

טריבונה מעץ לפי פרט 13

לוחות עץ איפאה בעובי 2 ס"מ
וברוחב 9.5 ס"מ

ביסוס וגיגון לוחות
עץ לפי תכנית ופרטי קונסטרוקטור

פלח ברזל שטוח מגולוון 8 מ"מ

רצפת בטון לפי הנחיות קונסטרוקטור

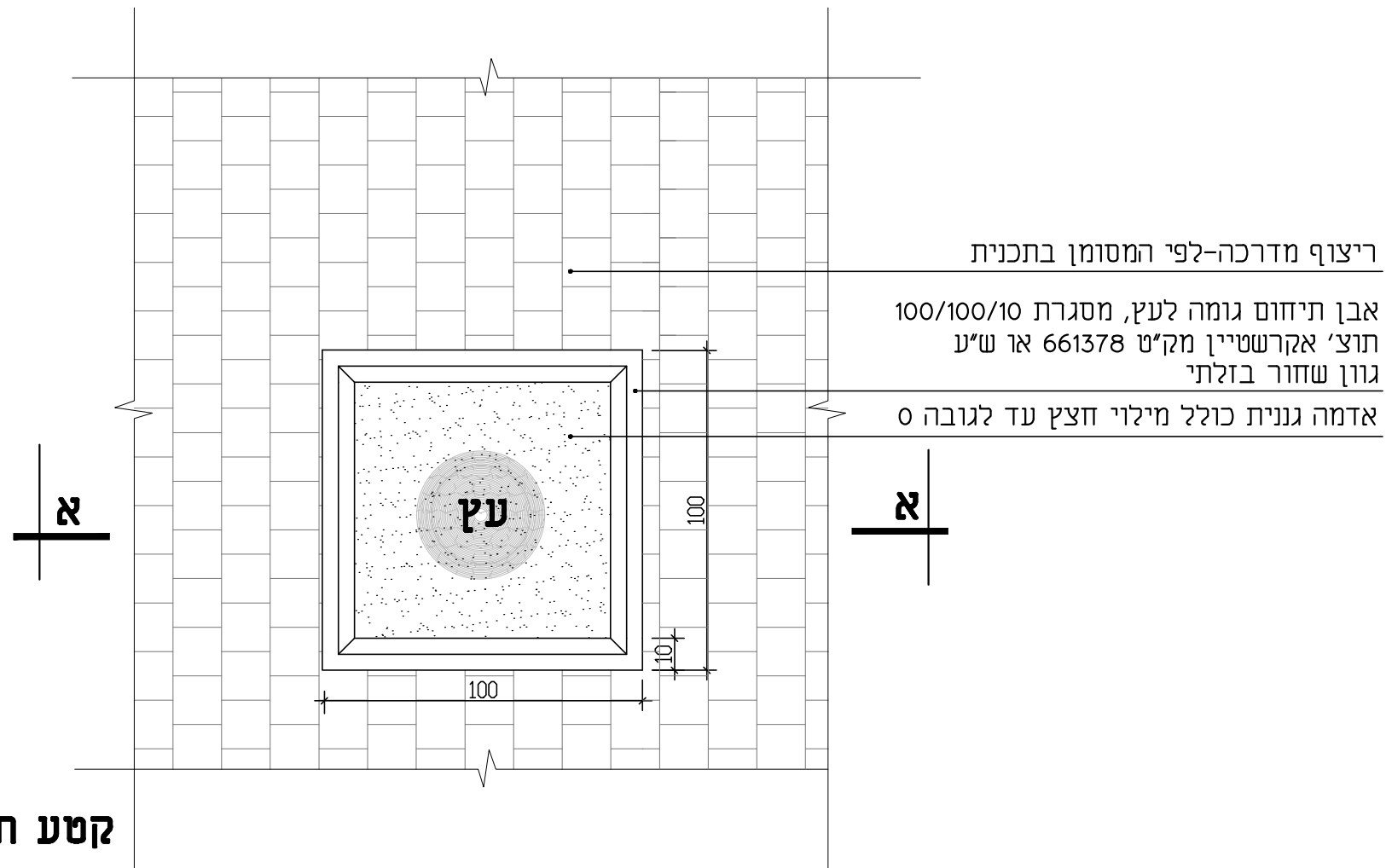
אדמה גניית עבור בית גידול

ראה הגדלה 1
אספלט ראה פרט 2

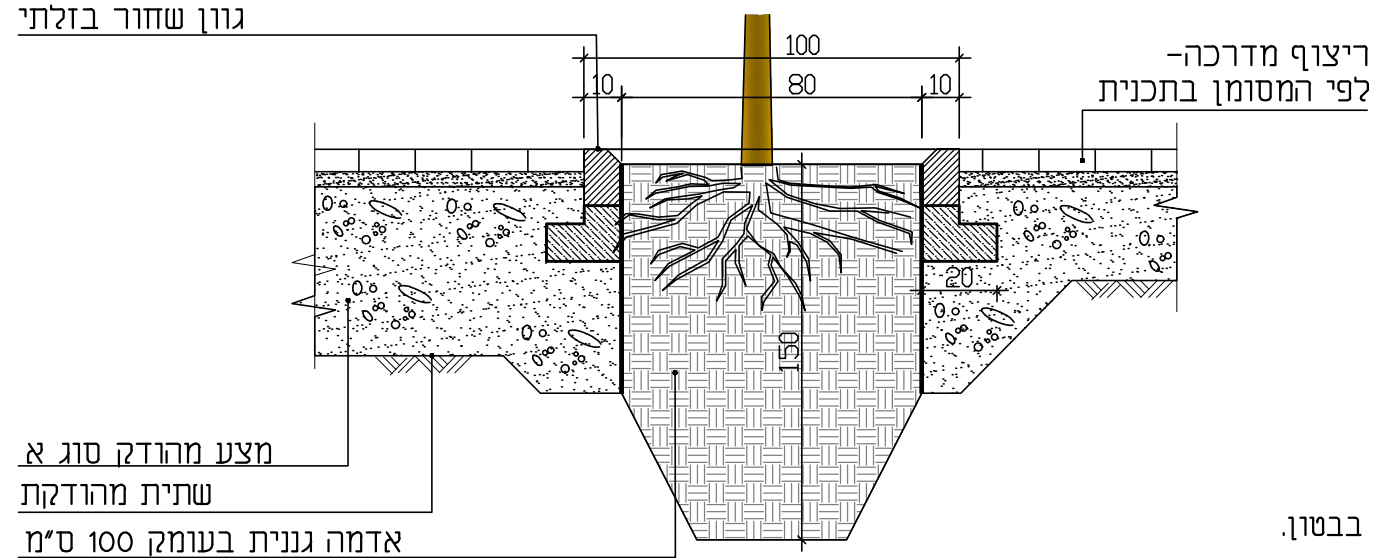
יסוד בטון ב-20 ס"מ

חתך א-א אופייני קנ"מ 1:20

חתך ב-ב אופייני קנ"מ 1:20



אבן תיחום גומה לעץ, מסגרת 100/100/10
תוצ' אקרשטיין מק"ט 661378 או ש"ע
גוון שחור בזלתי



חתך א-א קנ"מ 1:20

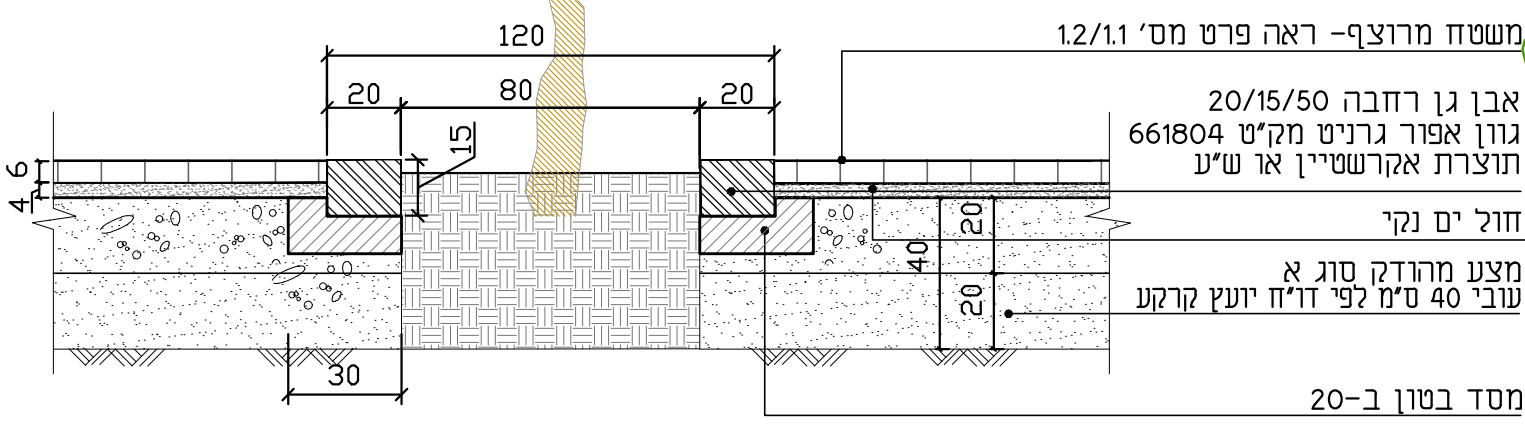
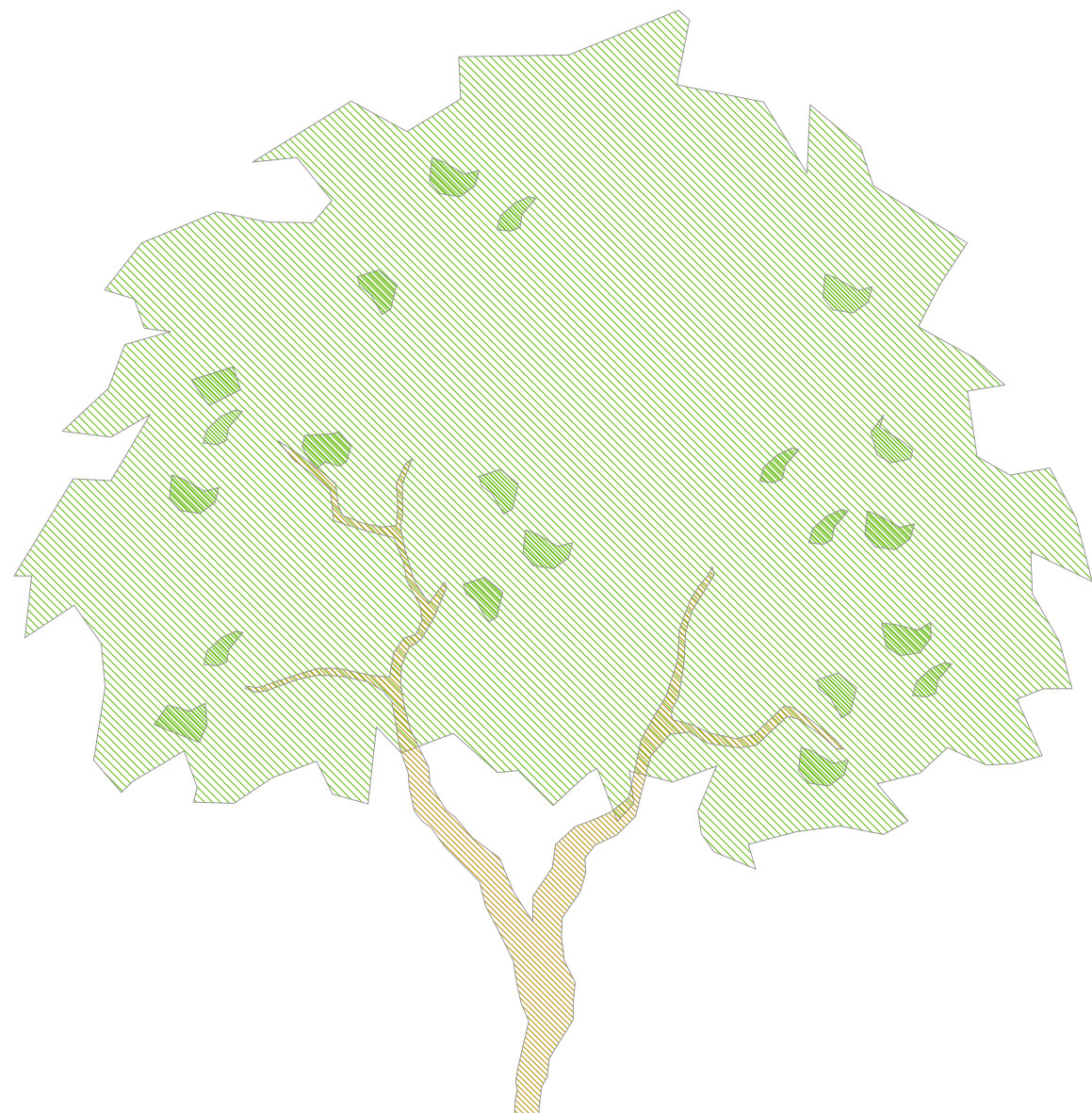
- הערות:
- ביצוע ופתיחת הגומות יהיה לאחר ביצוע עבודות הריצוף.
 - יש להניח את הגומות בהתאם לתבנית הריצופים בשטח, בהתאם למקצב וגודל אבני הריצוף, ללא חיתוכים.

הנחיות לגבי בור השתילה:

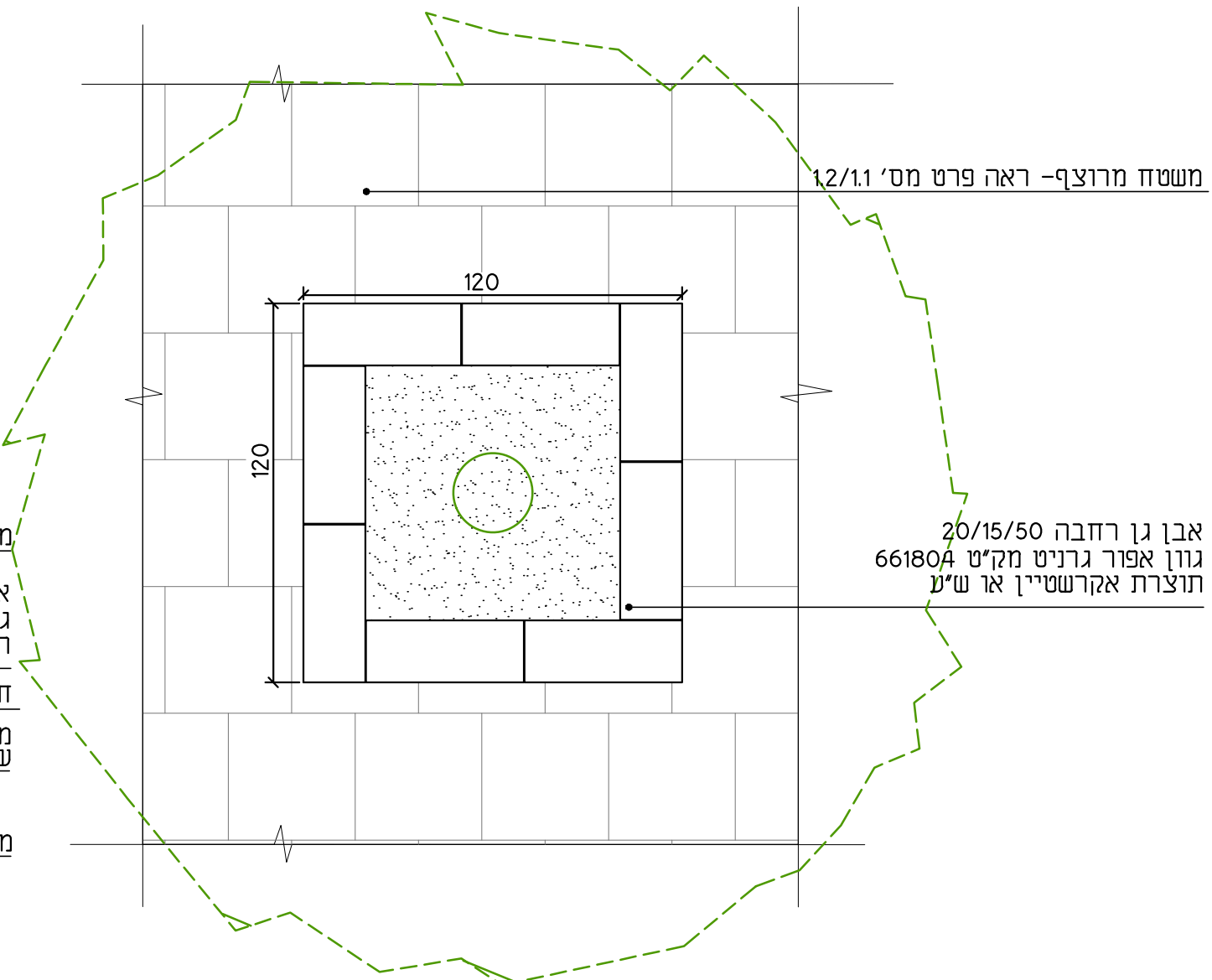
- בשלב הנטיעה:
- חפירה של אדמה גנית עד לעומק של 100 ס"מ מינימום שתילת גוש השורשים ומילוי מחדש של איזור הנטיעה במצע גני מועשר בקומפוסט 30 ליטר ל-1 מק"ב על בסיס אדמה מקומית עד למפלס מינוס 10 מפני הריצוף
- בשלב החפירה:
- מילוי הבור לאחר חפירת הבור באדמת חמרה גנית מסוג גזר כולל דישון לפי מפרט עירוני עד למפלס מינוס 40 ס"מ מפני קרקע סופי

הנחיות לגבי אבני גן/שפה:

- שכבת מצעים לפי הנחיות יועץ קרקע ותכן מבנה.
- אין להניח אבני גן/שפה או חלקי אבני שפה/גן.
- במידה ונדרש להשלים אבני גן/שפה במידות לא שלמות התאמת הגודל תיעשה ע"י ניסור מדויק במסור חשמלי וללא השלמות בבטון.
- יסוד בטון לאבן שפה לפי המפרט הטכני.
- חיבור פינות אבני גן ושפה יבוצע ע"י אבני פינה. במידה ואין פרט אבן פינה, החיבור ייעשה ע"י חיתוך 45°.
- יש לבצע דוגמא בשטח לאישור אדריכלי נוף.
- הנחיות לגבי בית גידול לפי פרט בית גידול לעצים.



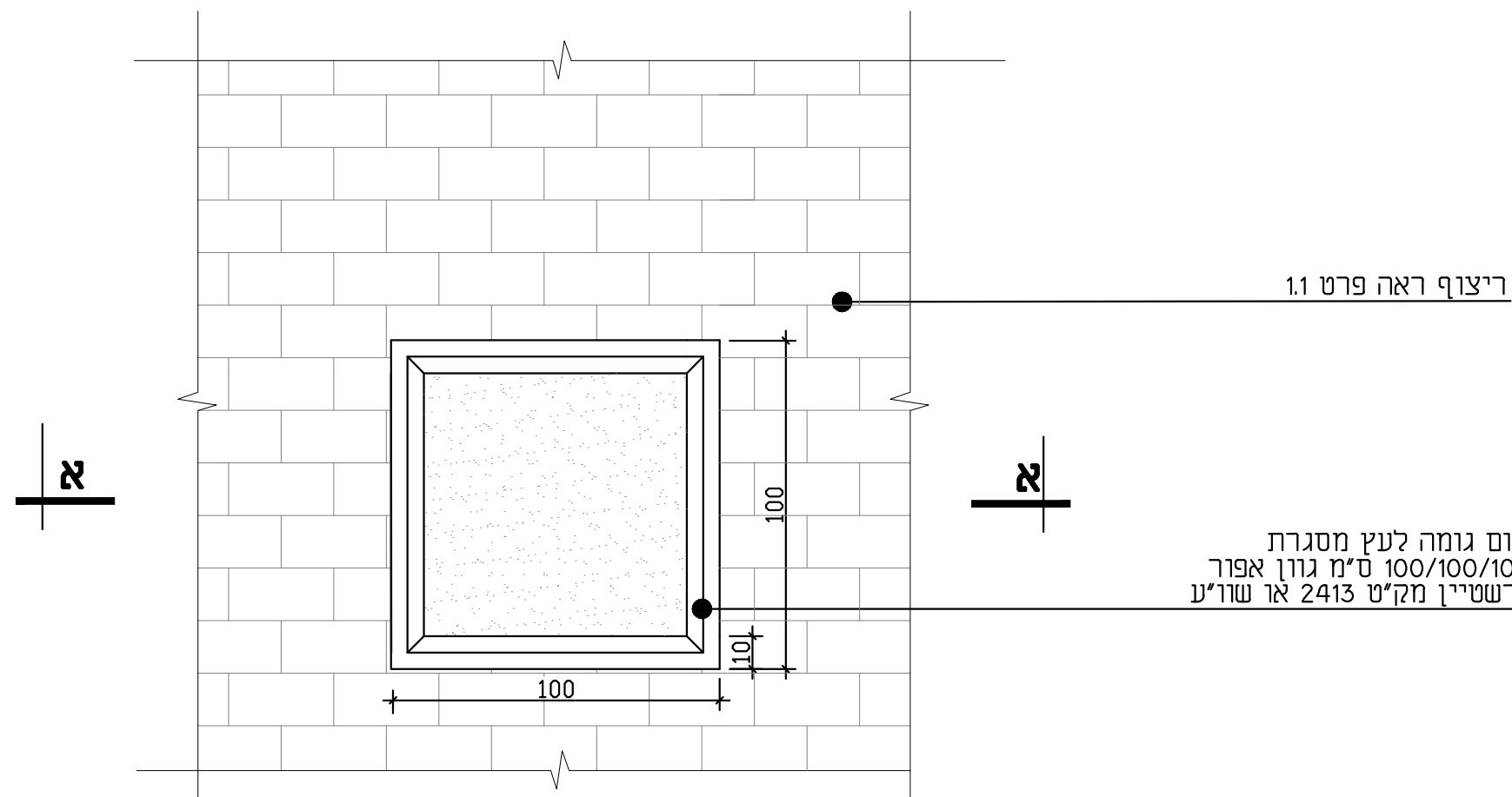
חתך אופייני קני"מ 1:20



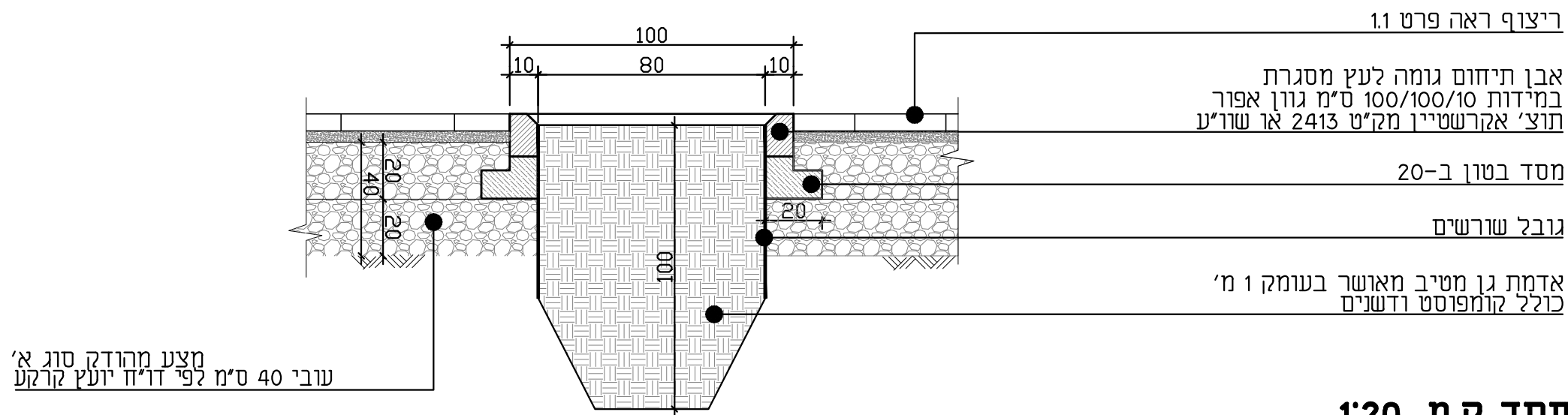
תכנית אופיינית קני"מ 1:20

5.4 פתח נטיעה לעץ ברחבה - חלופה ב

מוריה אדריכלים - סטודיו מא



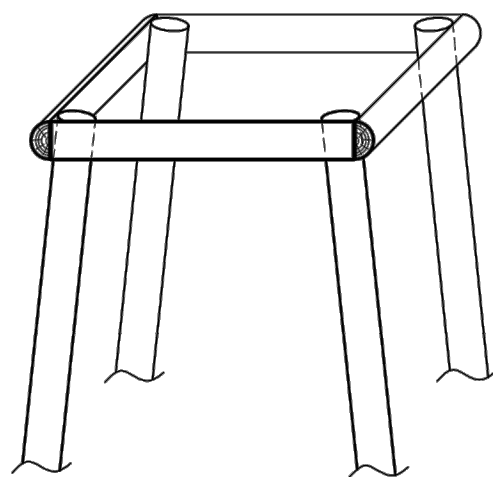
קטע תכנית ק.מ. 1:20



חתך ק.מ. 1:20

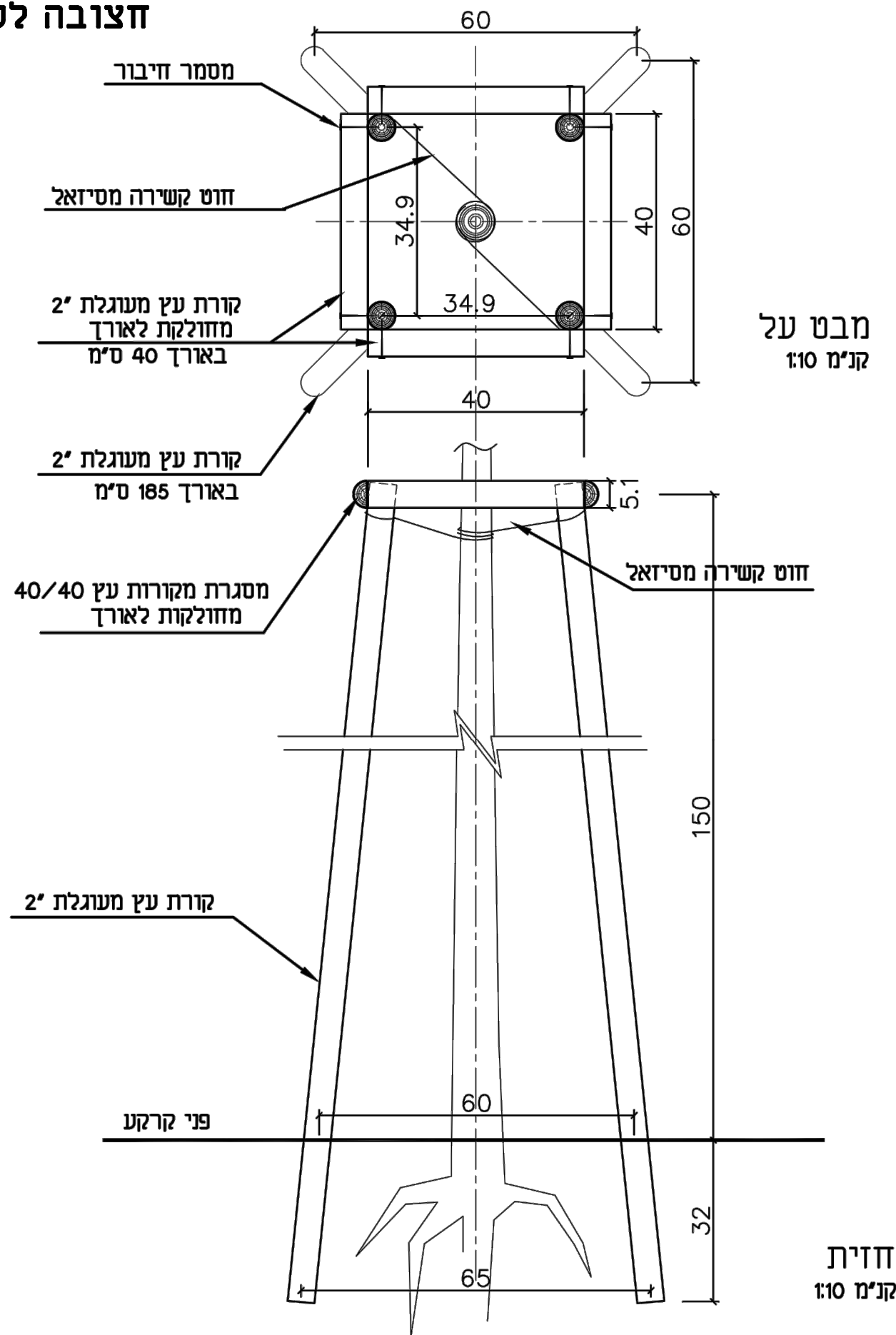
הערה:
 - יש לרצף את המדרכות בשלמות ואחר מכן לפתוח פתחים לעצים במקומות המסומנים בתכנית
 - נפח אדמה גניית לעצים 1 מ"ק בעומק 1 מ'

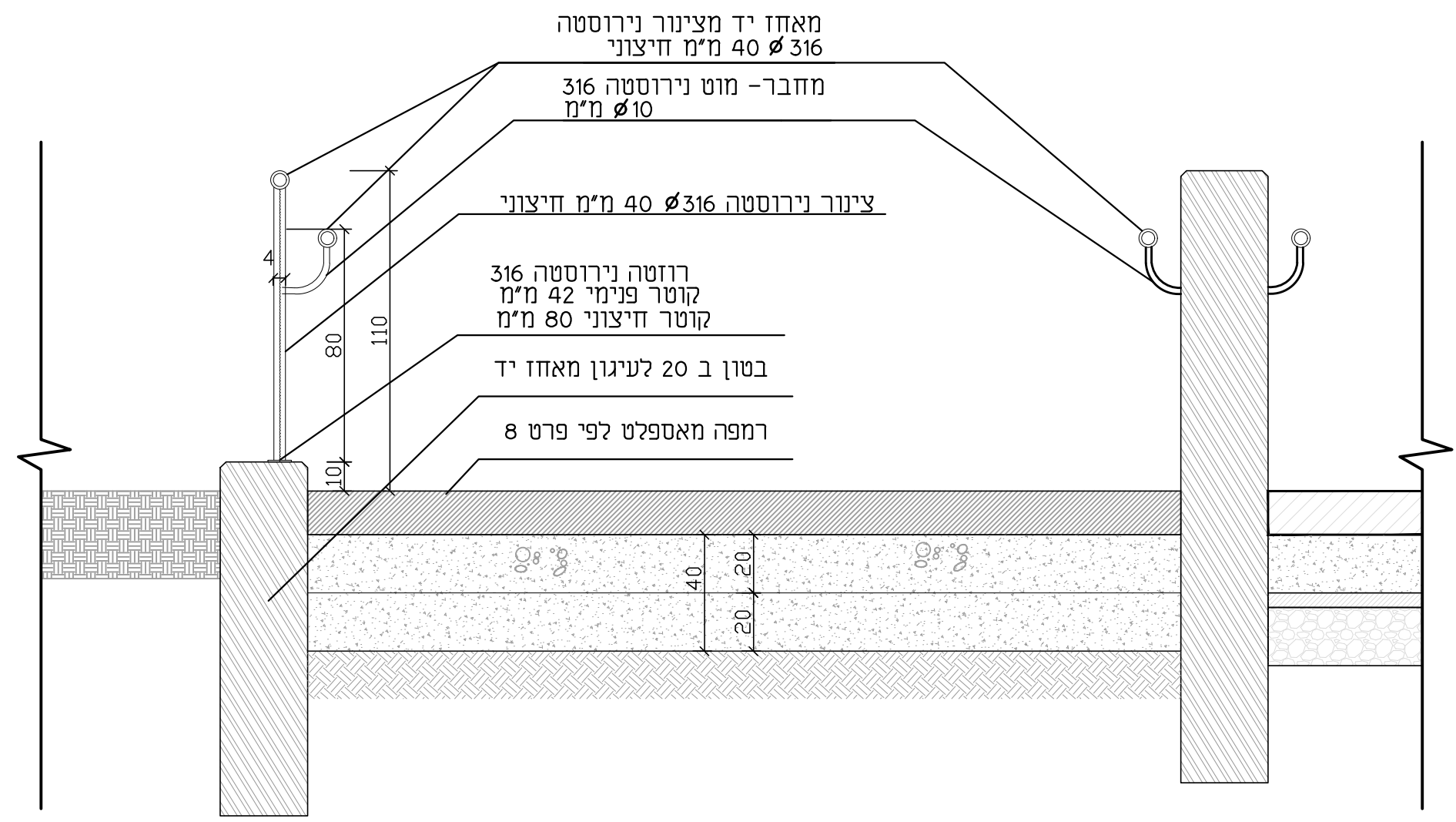
חצובה לעץ תוצרת הדס ריהוט רחוב או ש"ע



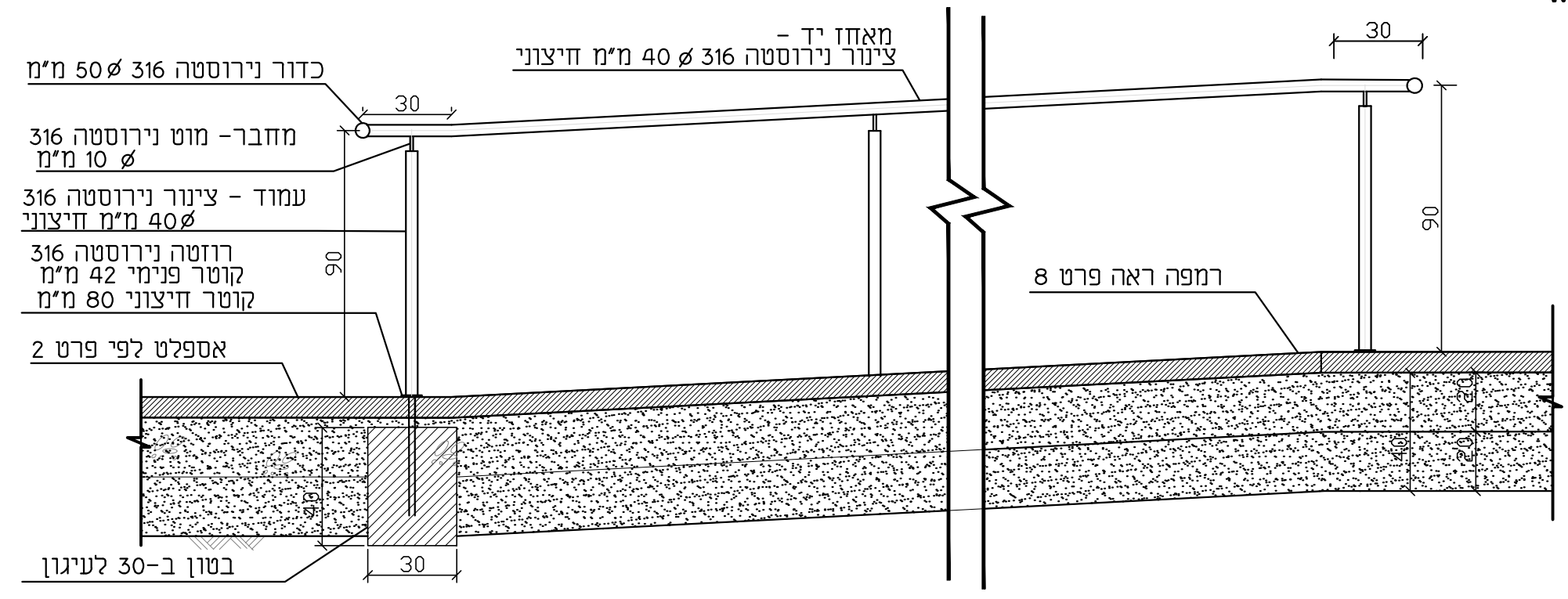
אזומטריה
קני"מ 1:10

- הערות:
- תמיכה לעץ בעל גזע עד קוטר 3"
 - 4 סמוכות (סנדה) מעץ אקליפטוס חרוט עגול בקוטר 7.5 ס"מ, אורכן 3 מ' לפחות, במרחק 30 ס"מ מצדי העץ.
 - קשירת העץ לסמוכות תהיה בנקודה אחת בלבד, במקום הנמוך ביותר שבו העץ מתיישר.
 - גובה הסמוכות יהיה גבוה בכ- 40 ס"מ ממקום הקשירה, אך לא פחות מ-2.5 מ' מעל פני הקרקע.
 - הסמוכה תעוגן ותייצב לקרקע לעומק של 50 ס"מ לפחות.
 - עמוד התמיכה יהיה מחודד בקצהו התחתון לחדירה קלה לקרקע.
 - הסמוכה תהיה חלקה למניעת פציעה של ההולכים בסמוך לעץ.
 - צביעת כל אלמנטי העץ תבוצע בצבע מתכת "צביעה אחת ודי" בגוון לבחירת אדריכל הנוף.
 - חוט הקשירה יהיה מחוט סיזל בקוטר 40 מ"מ המתכלה עם הזמן. מקום המגע של החוט עם העץ יוגן בצינו פלסטי גמיש.
 - מקום המגע של חוט הקשירה עם העץ יהיה כזה של ייפגעו הגזע וקליפתו.





חיתך קנ"מ 1:20



מדרגות מבטון אדריכלי
ראה פרט 6.1

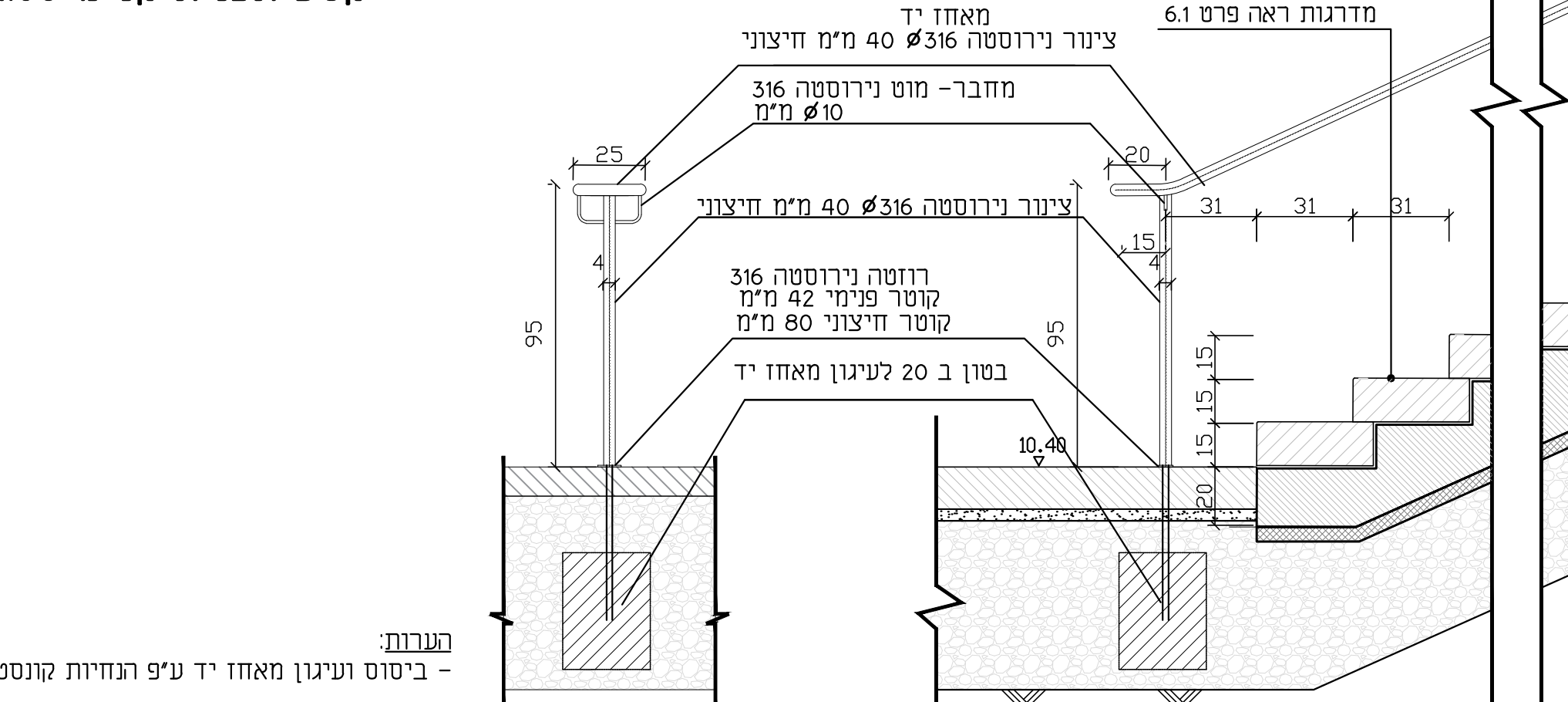
מחבר- מוט נירוסטה 316
Ø 10 מ"מ

צינור נירוסטה
Ø 316 מ"מ חיצוני

מאחז יד
צינור נירוסטה Ø 316 מ"מ חיצוני

רצועת סימון לעיוורים ברוחב 60 ס"מ
אבן סימון לעיוורים מידות 6/20/20
מק"ט 661000x צוצרת אקרשטיין או שוו"ע
בגמר אקרסטון גוון אפור גרניט

קטע תכנית קנ"מ 1:50



מאחז יד

מחבר- מוט נירוסטה 316
Ø 10 מ"מ

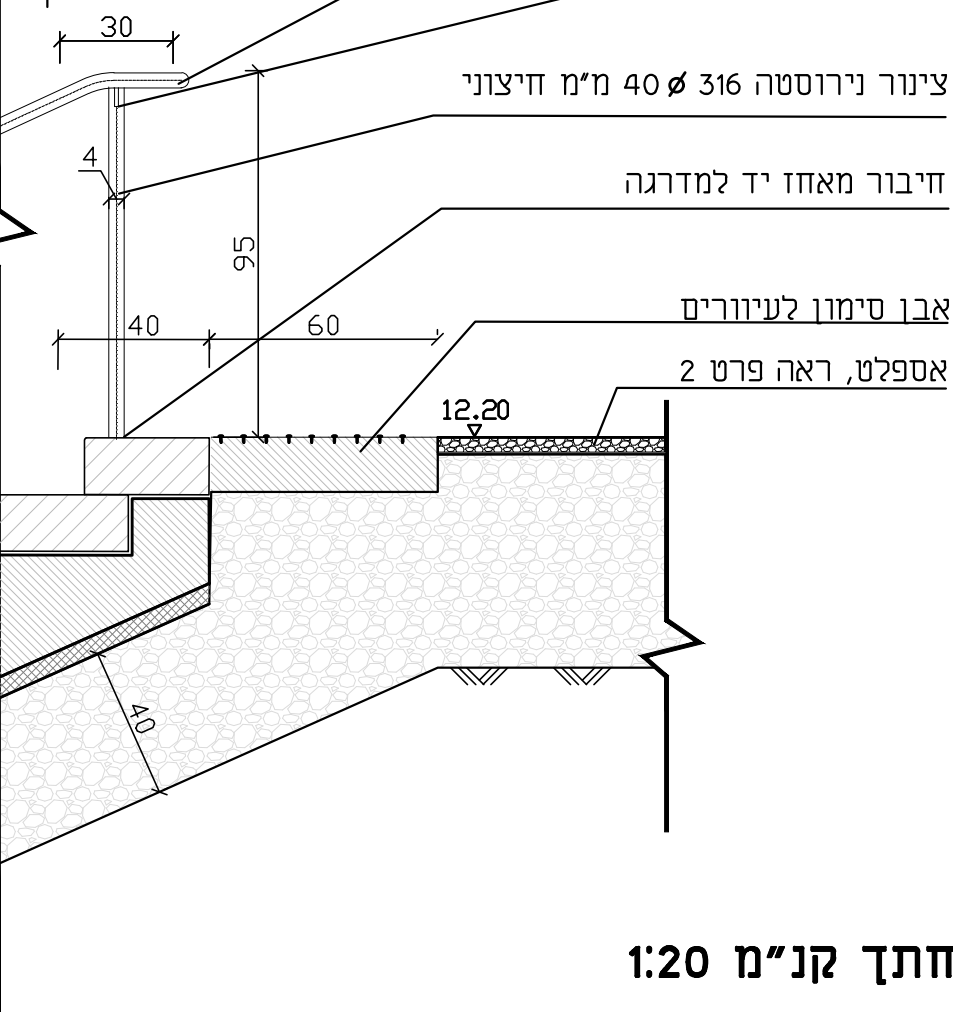
צינור נירוסטה Ø 316 מ"מ חיצוני

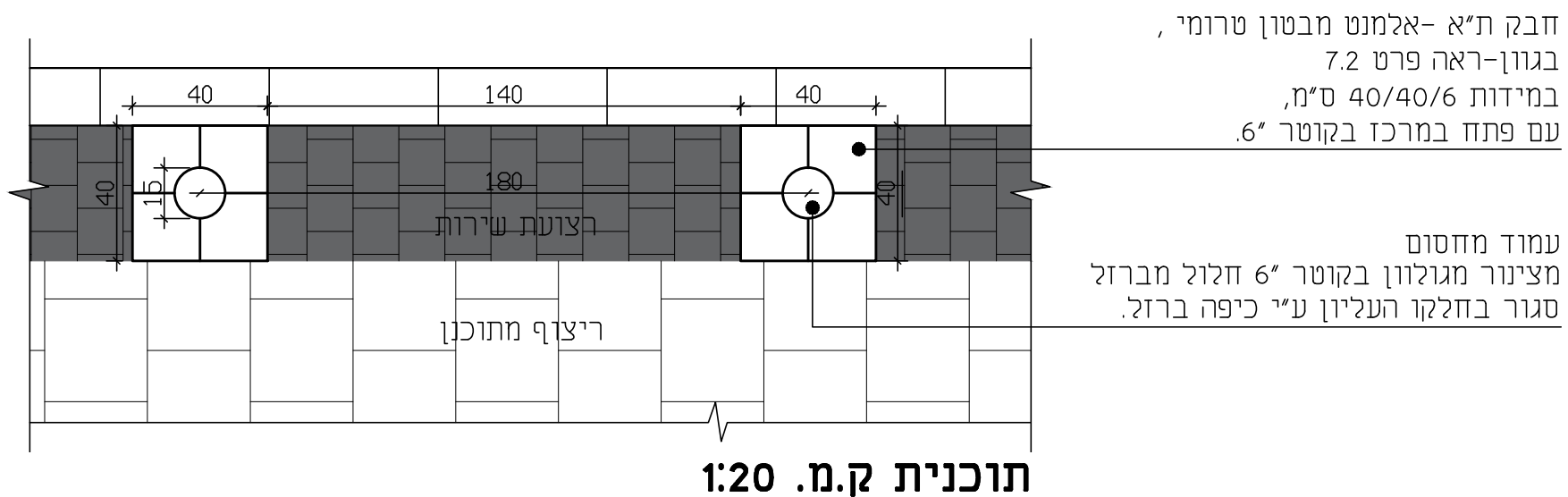
חיבור מאחז יד למדרגה

אבן סימון לעיוורים

אספלט, ראה פרט 2

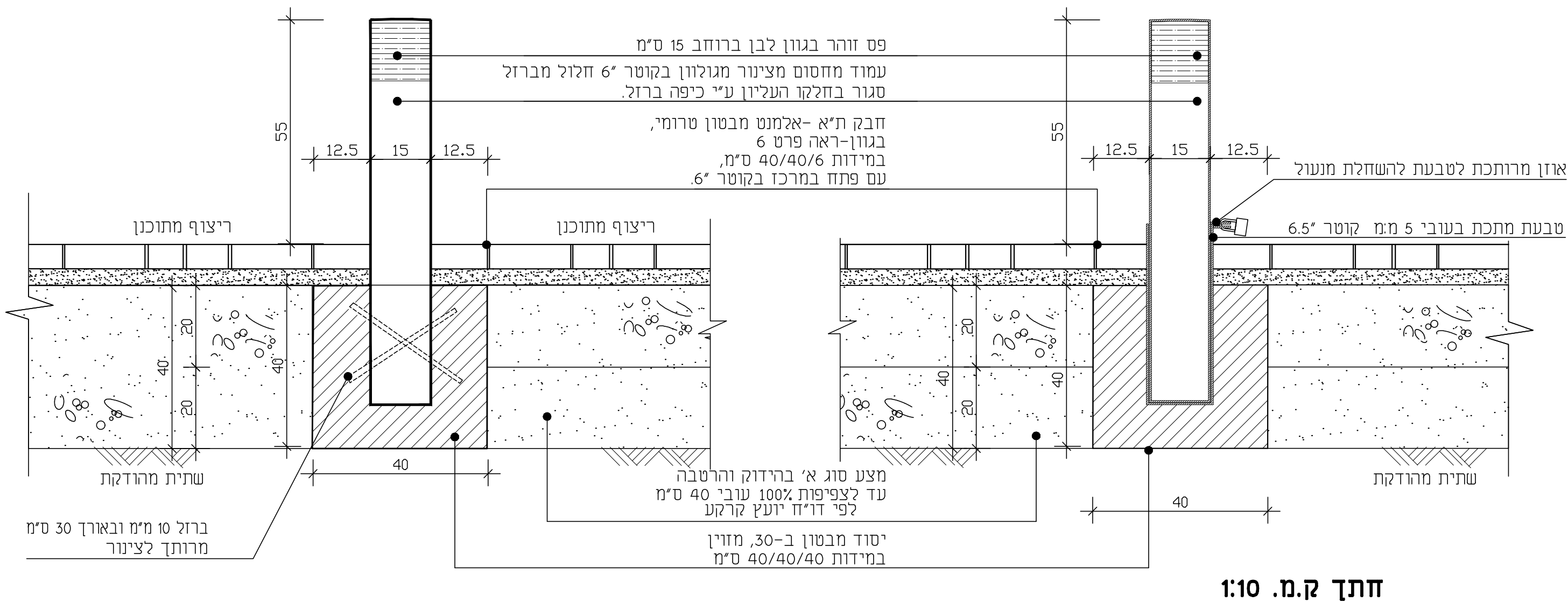
חתך קנ"מ 1:20

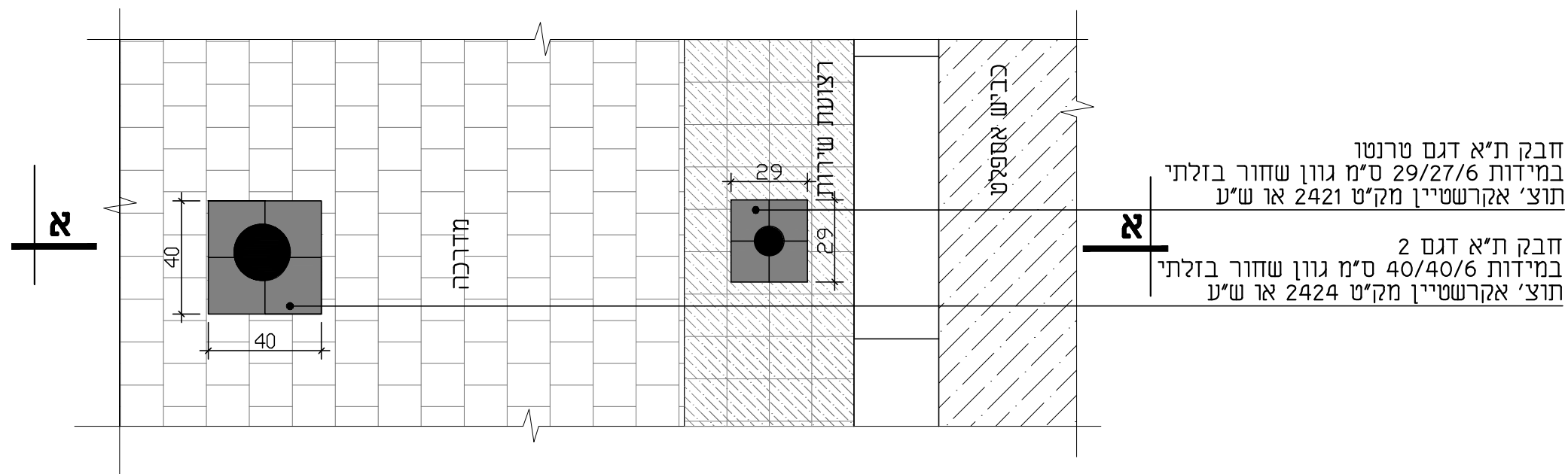




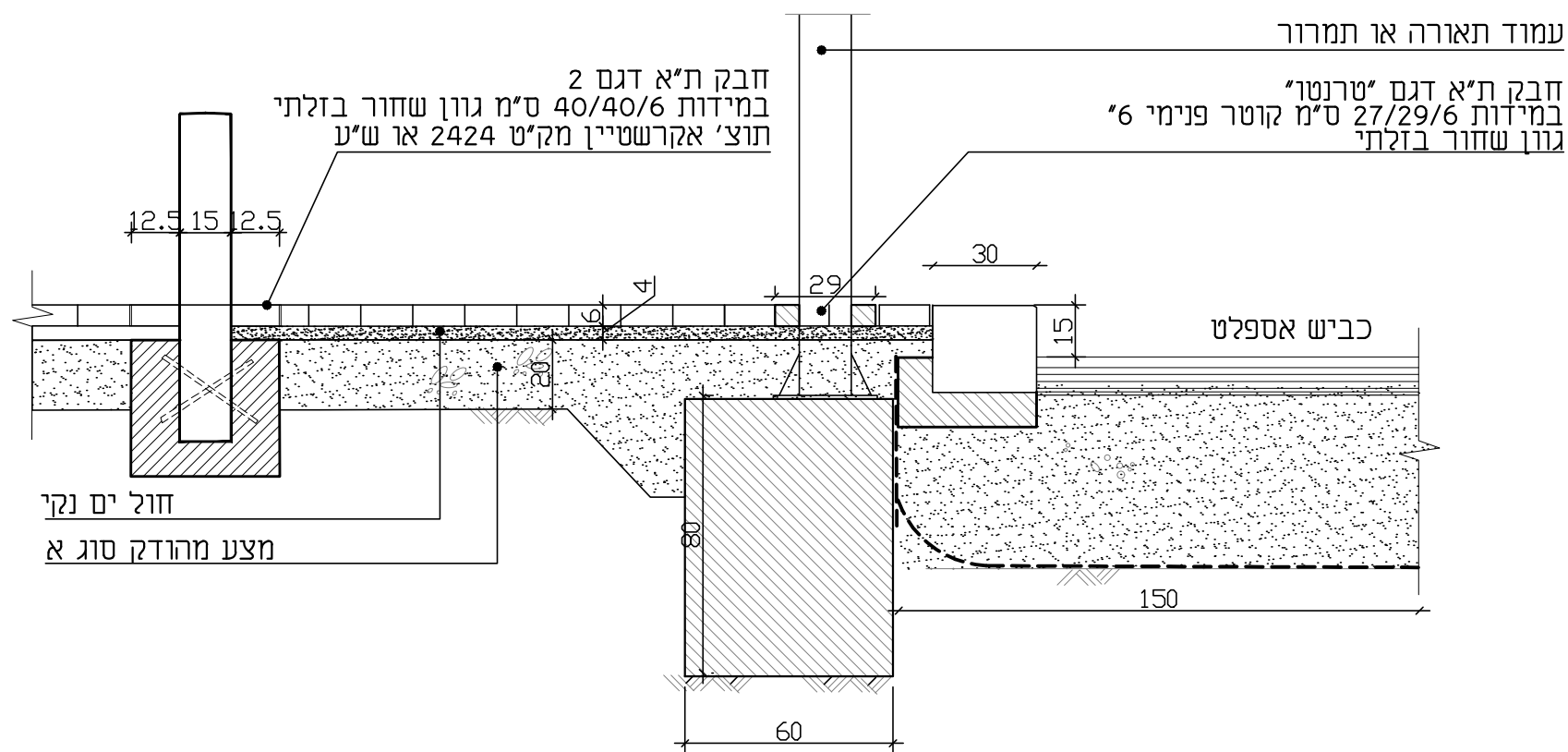
הערות:

1. זיון וביסוס לפי הנחיות קונסטרוקטור.
2. כל אלמנטי המתכת מגולוונים וצבועים לפי המפרט הטכני.
3. גוון מתכת לבחירת אדריכל הנוף.
4. כל עמוד מחסום יותקן ע"י חבק המופיע בפרט.

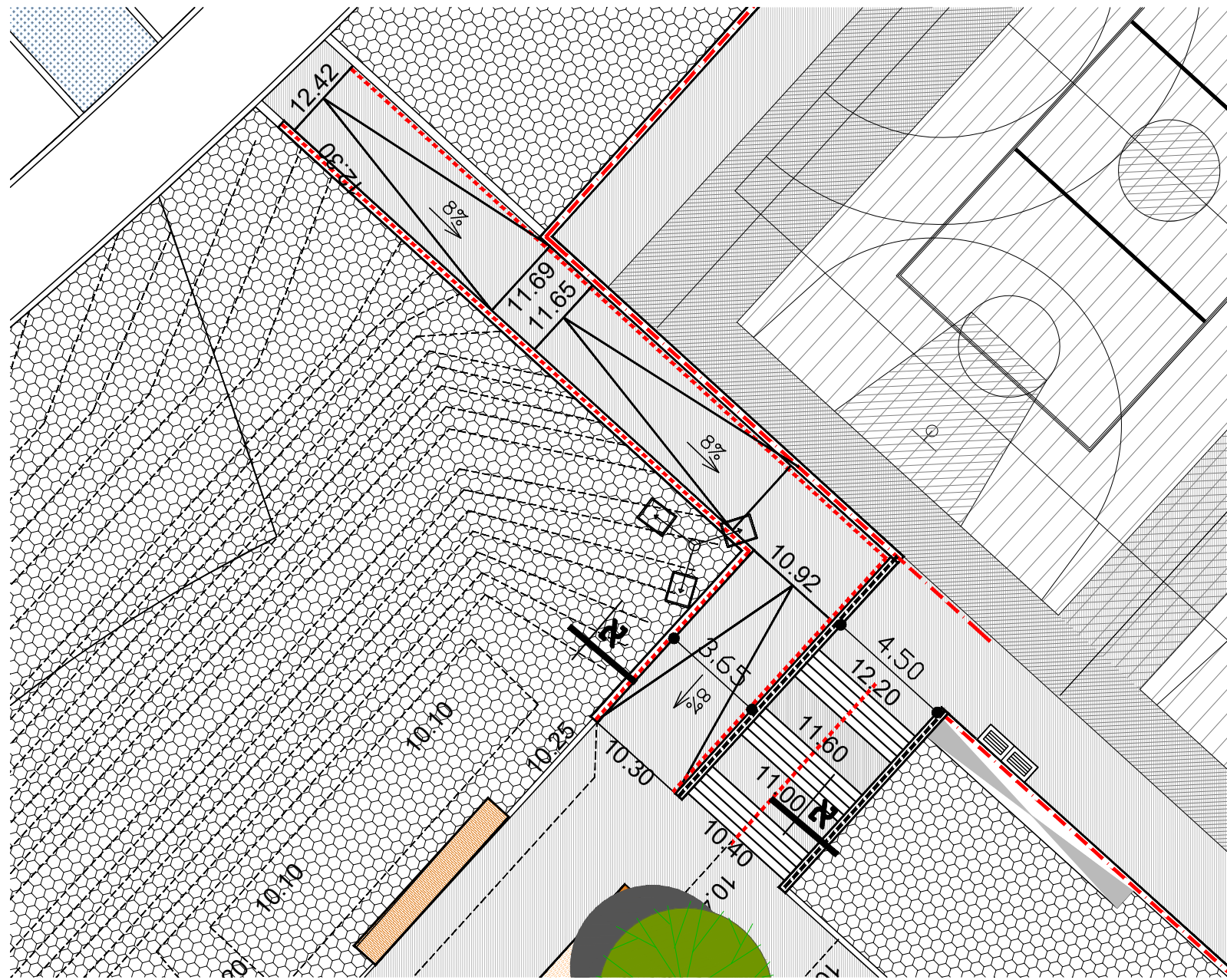




קטע תכנית קנ"מ 1:20



חתך א-א קנ"מ 1:20

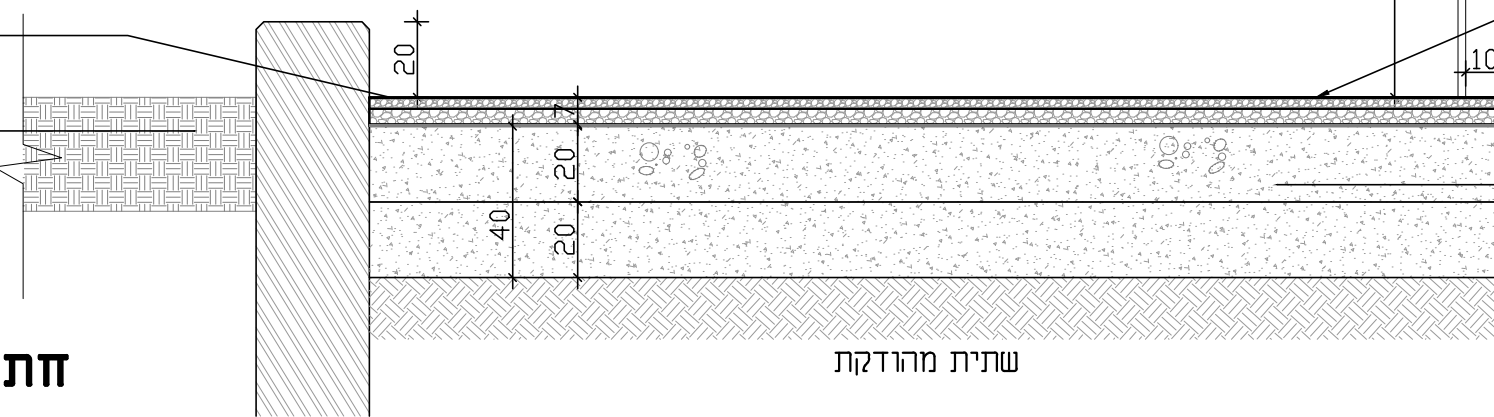


קטע תכנית קנ"מ 1:200

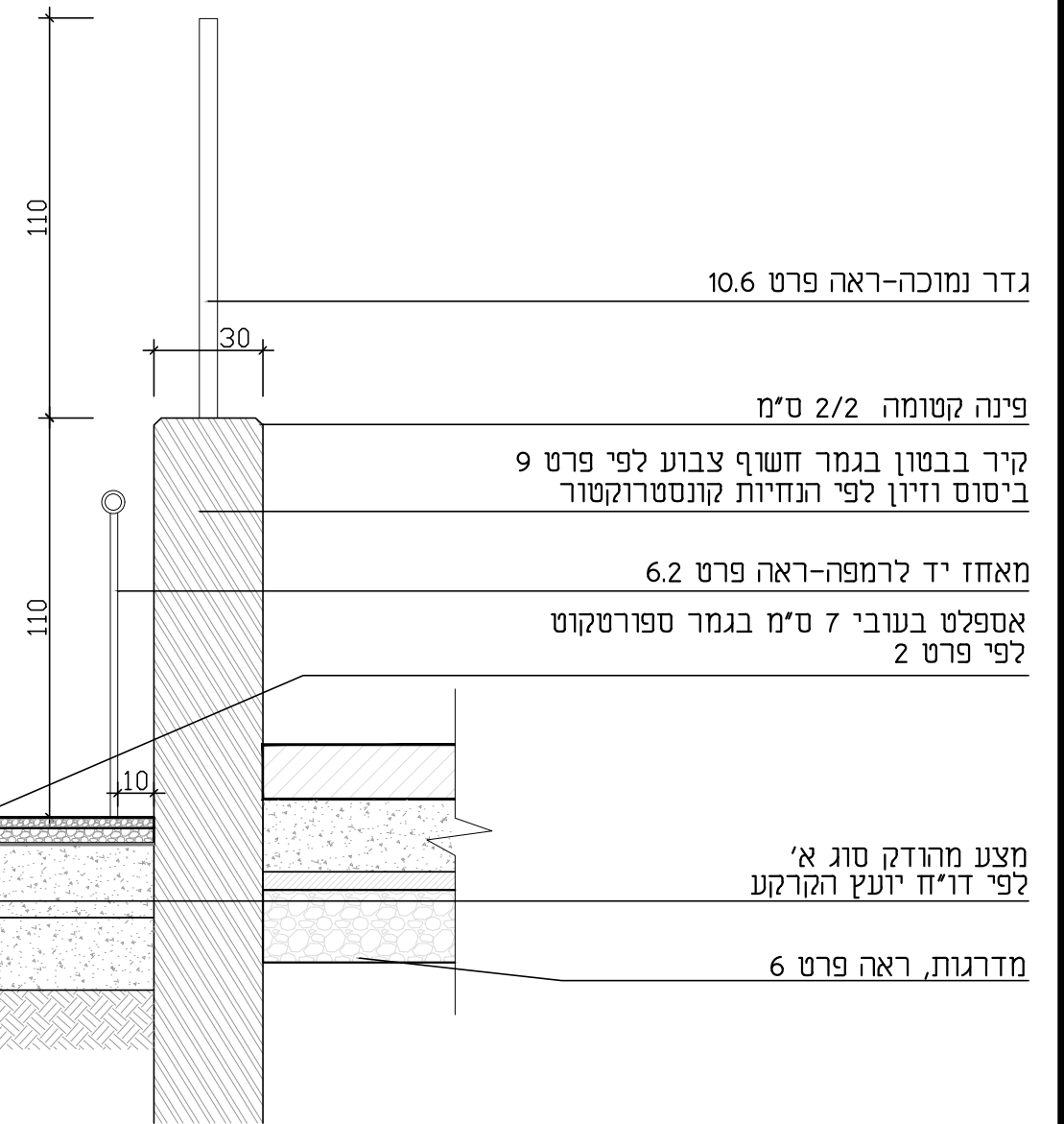
אספלט לפי פרט 2

אדמה גננית

חתך עקוני קנ"מ 1:20



שתית מהודקת



גדר נמוכה-ראה פרט 10.6

פינה קטומה 2/2 ס"מ

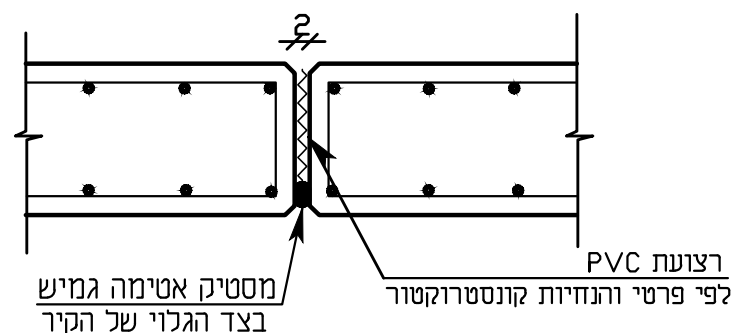
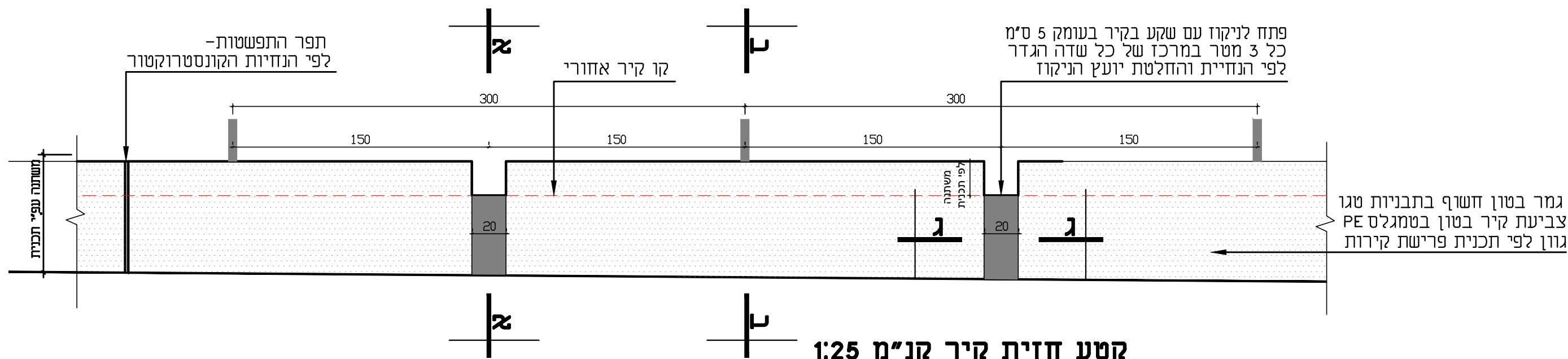
קיר בבטון בגמר חשוף צבוע לפי פרט 9
ביסוס וזיון לפי הנחיות קונסטרוקטור

מאחז יד לרמפה-ראה פרט 6.2

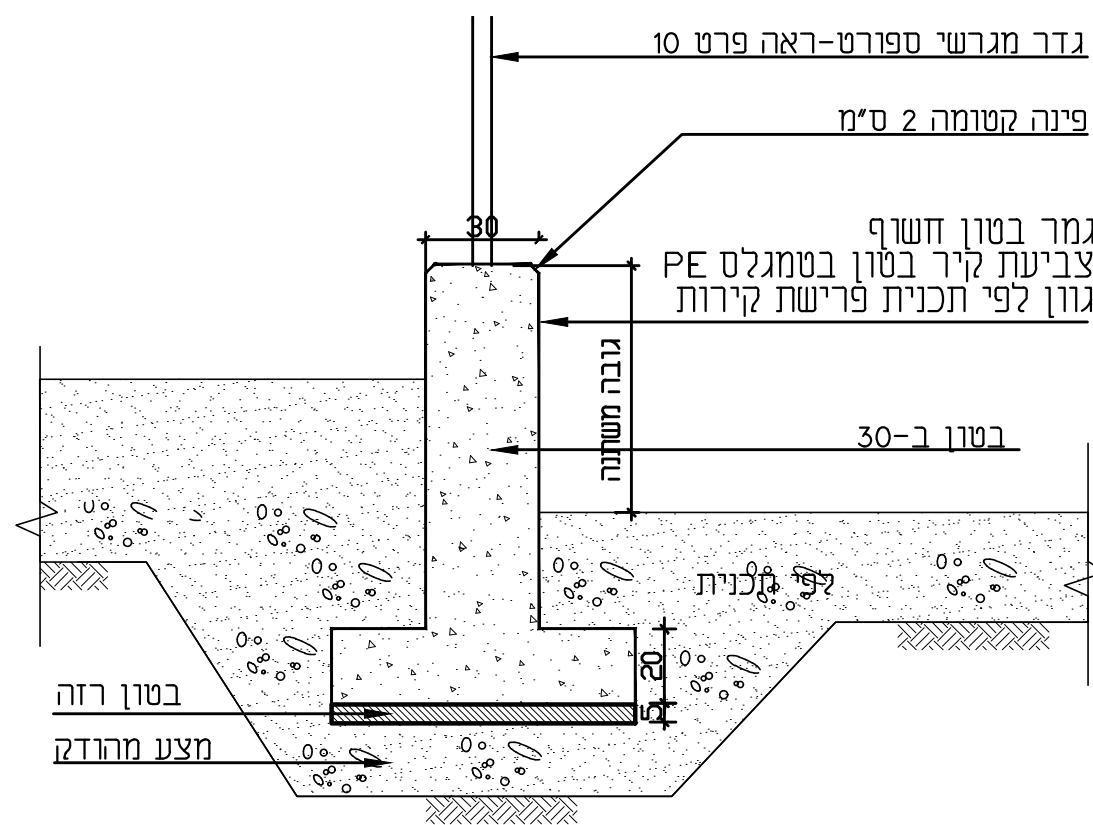
אספלט בעובי 7 ס"מ בגמר ספורטקוט
לפי פרט 2

מצע מהודק סוג א'
לפי דו"ח יועץ הקרקע

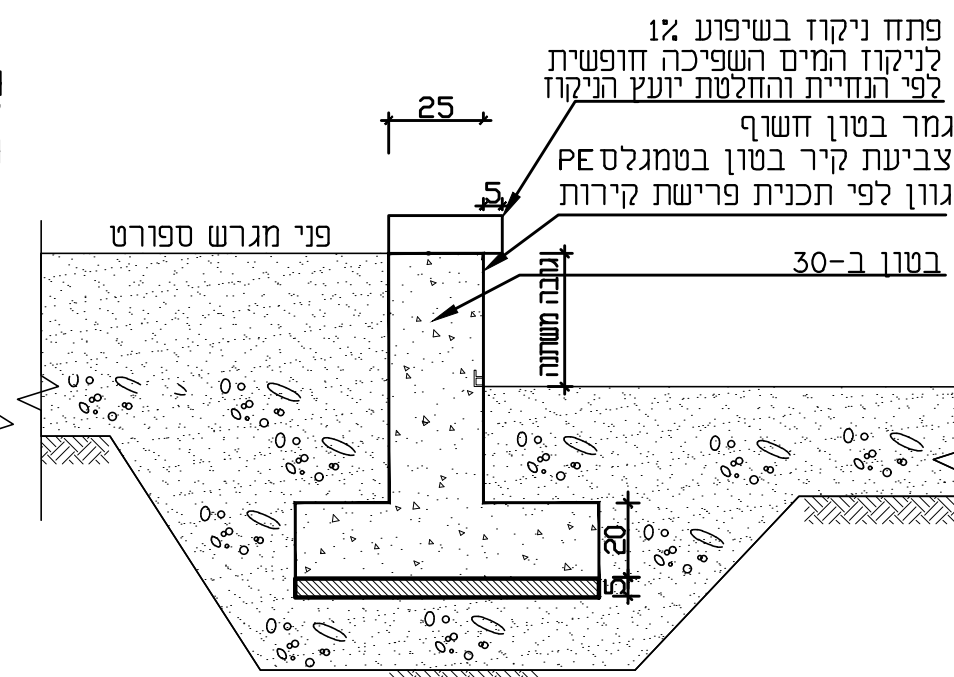
מדרגות, ראה פרט 6



פרט תפר התפשטות קנ"מ 1:10



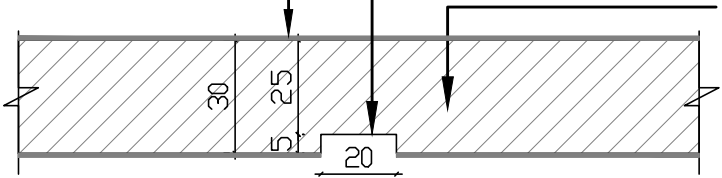
חתך ב-ב קנ"מ 1:25



חתך א-א קנ"מ 1:25

גמר בטון חשוף בתבניות טגו צביעת קיר בטון בטמגלס גוון לפי תכנית פרישת קירות

שקע לניקוז - ברוחב 20 ס"מ ובעומק 5 ס"מ קיר בטון בעובי 30 ס"מ



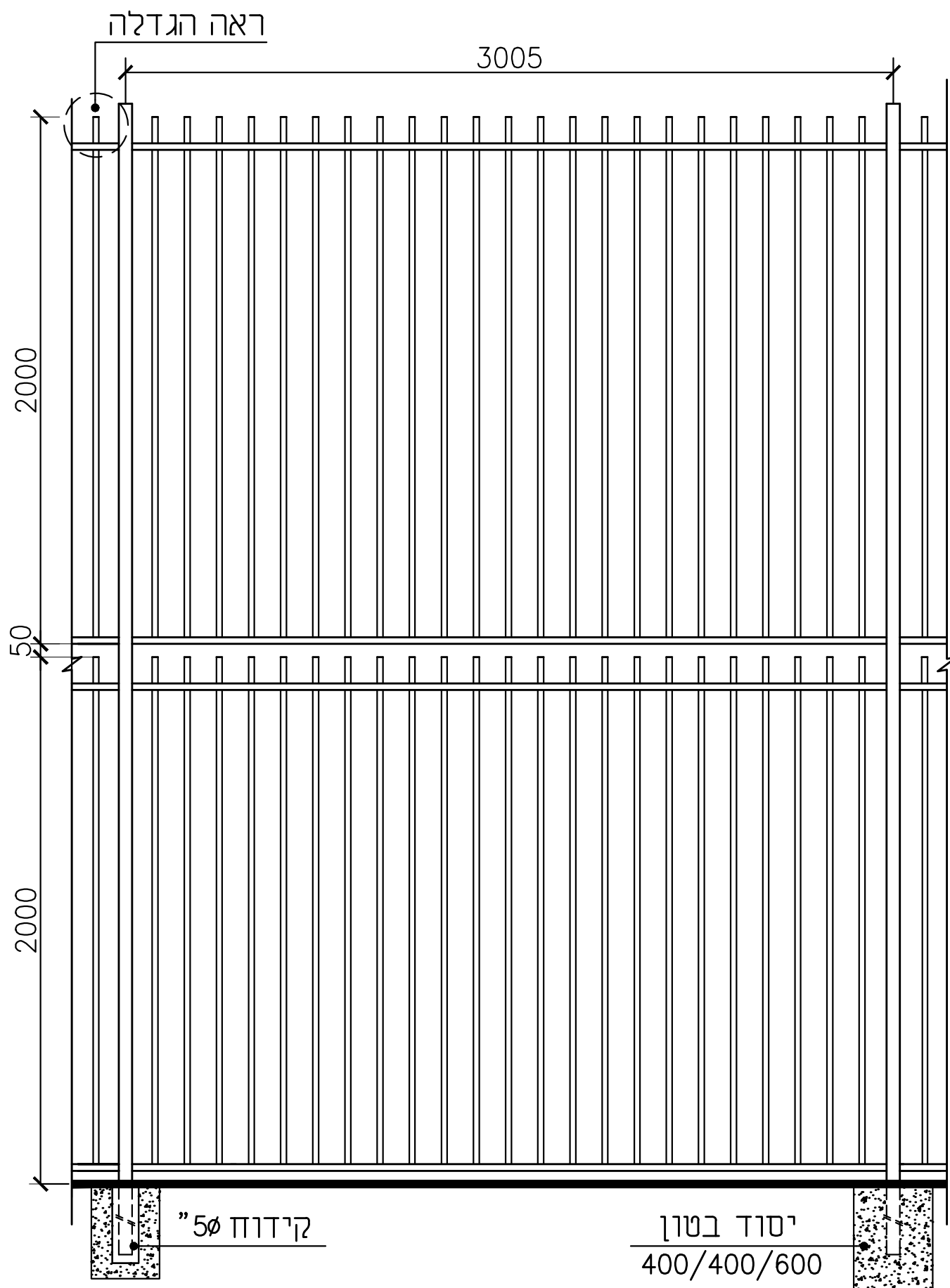
חתך ג-ג קנ"מ 1:25

הערות:

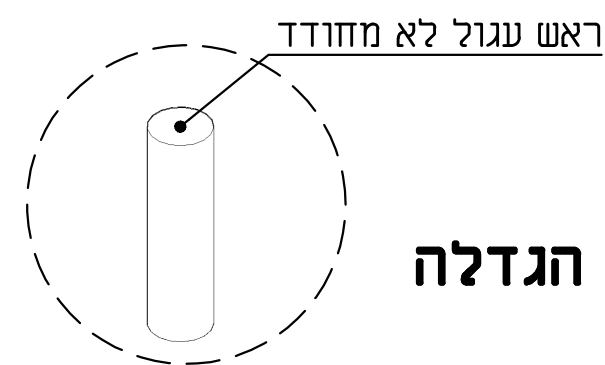
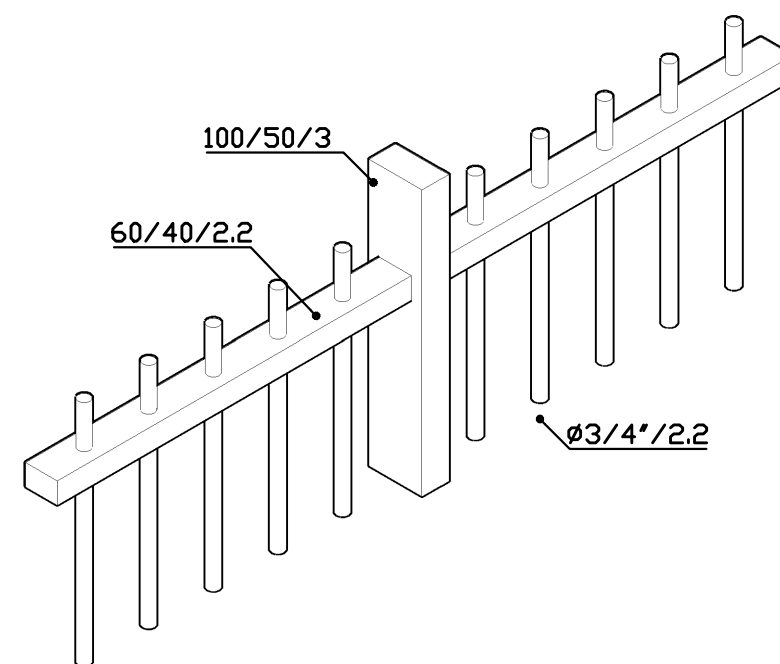
1. פרטי זיון, ביסוס לפי תכנית קונסטרוקטור
2. גמר בטון חשוף בתבניות מתכת
3. צביעת קיר בטון חשוף בטמגלס גווני קיר לפי גיליון פרישת קירות

גדר חנית כפולה - ראש עגול בגובה 4 מ'

תוצרת אורלי מסי קטלוגי 7002
מתאים לתקן הרוח 414



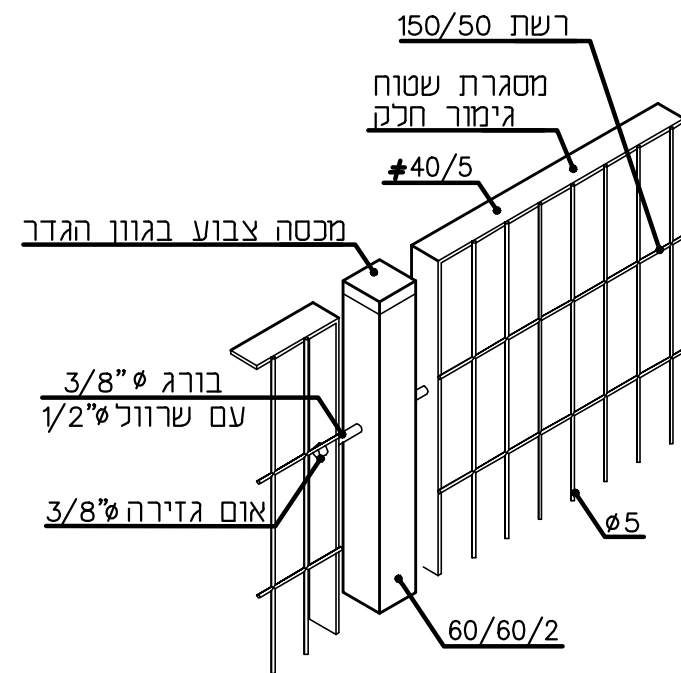
מקטע גדר קנ"מ 1:20



הערות:

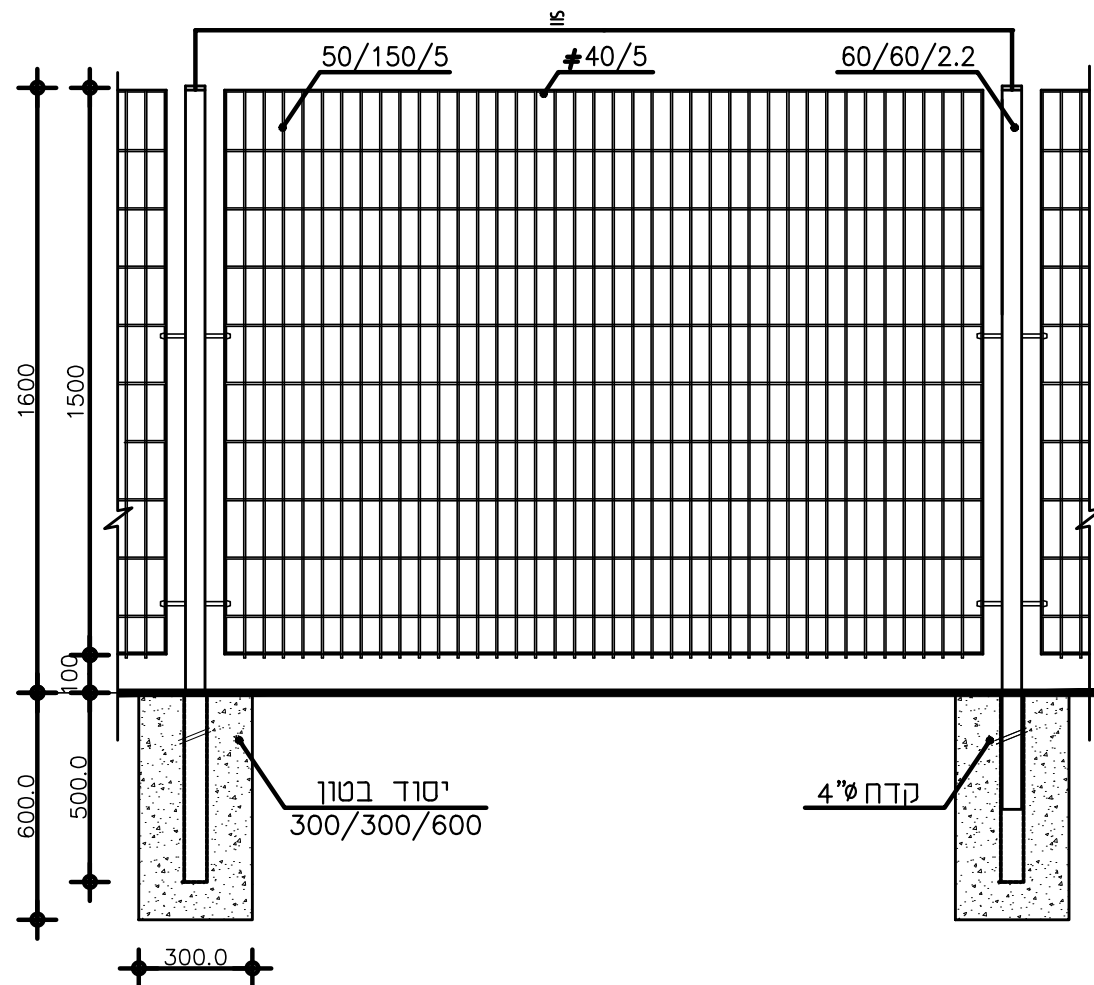
- ביסוס ועיגון גדר רשת ע"פ הנחיות קונסט'
- כל החלקים טבולים באבץ חם לאחר היצור, לפי ת"י 918.
- מערכת הצבע יהיו C5M עם קיים H לפי תקן ישראלי 1225 חלק 2.
- צבע גדר במספר גוונים, גוונים לבחירת אדריכל הנוף

גדר דגם נתיב תוצרת יהודה גדרות



מרכזי עמודים	עמוד	רשת	מסגרת (ברזל שטוח)	גובה
2160 mm	60/60/2 mm	150/50/5 mm	60 X 5 mm	1600 mm

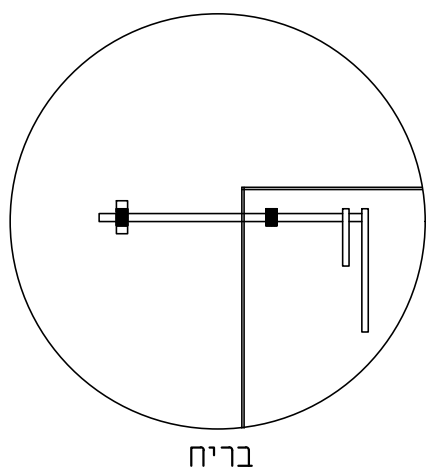
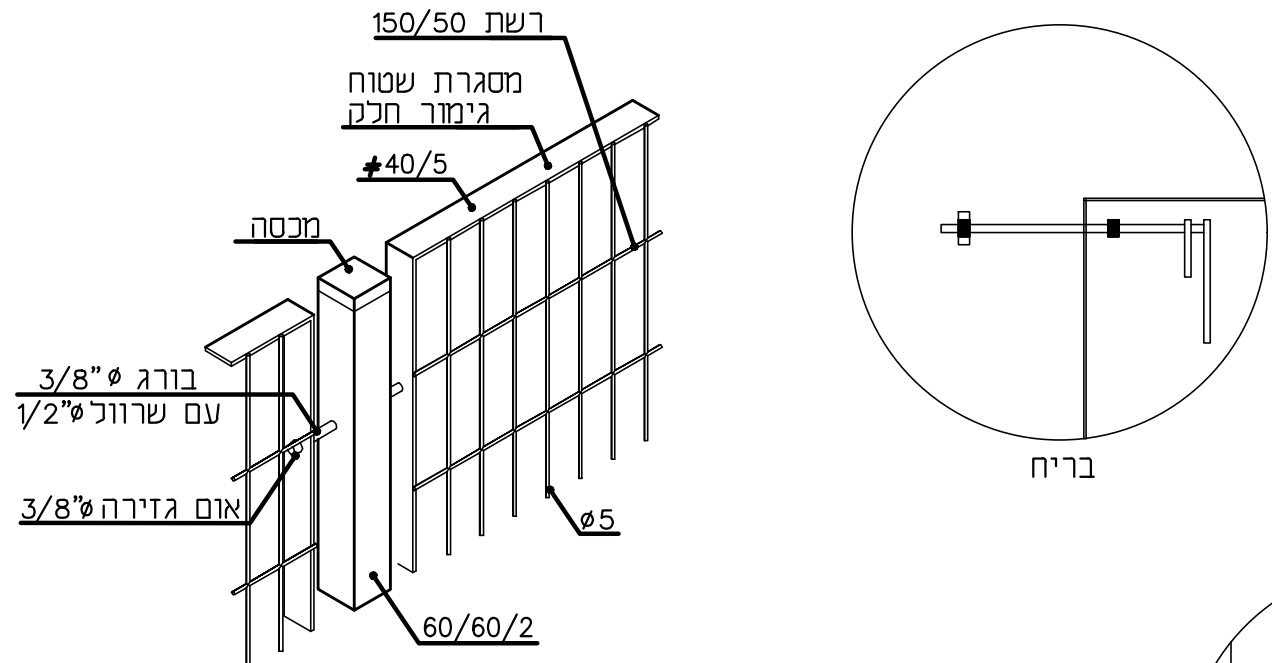
כל המידות במ"מ



הערות

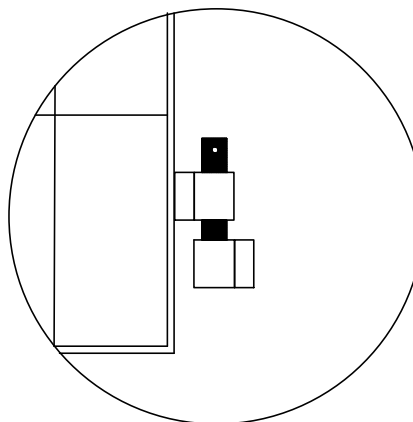
- יש לעמוד בתקן 1142 2142
- כל החלקים יוטבלו באבץ חם לאחר היצור, לפי ת"י 918
- ביסוס ועיגון לפי הנחיות ואישור יועץ קונסטרוקציה
- גוון הגדר לפי מניפת RAL ובהתאם להנחיות אדריכל הנוף
- אין להתקין על הגדרות לוגו או סמל של החברה המספקת או המייצרת.

שער דגם נתיב תוצרת יהודה גדרות

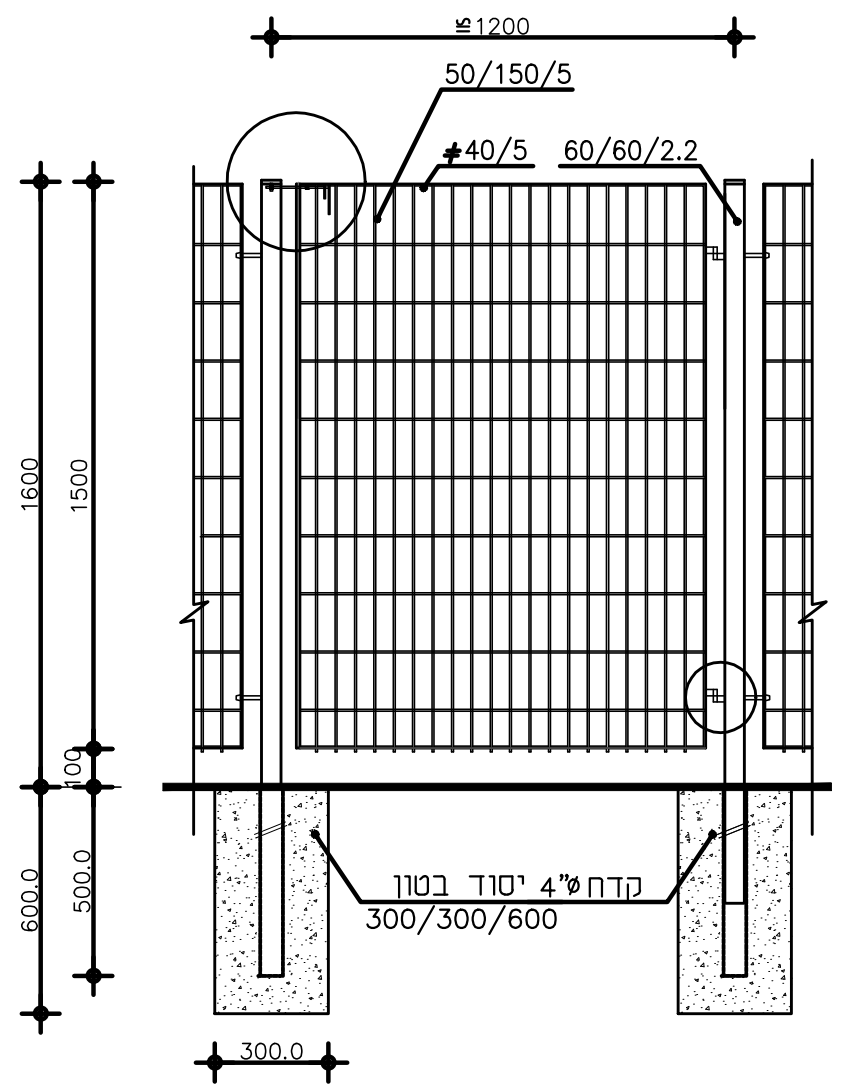


מרכזי עמודים	עמוד	רשת	מסגרת (ברזל שטוח)	גובה
1200 mm	60/60/2 mm	150/50/5 mm	60 X 5 mm	1600 mm

כל המידות במ"מ

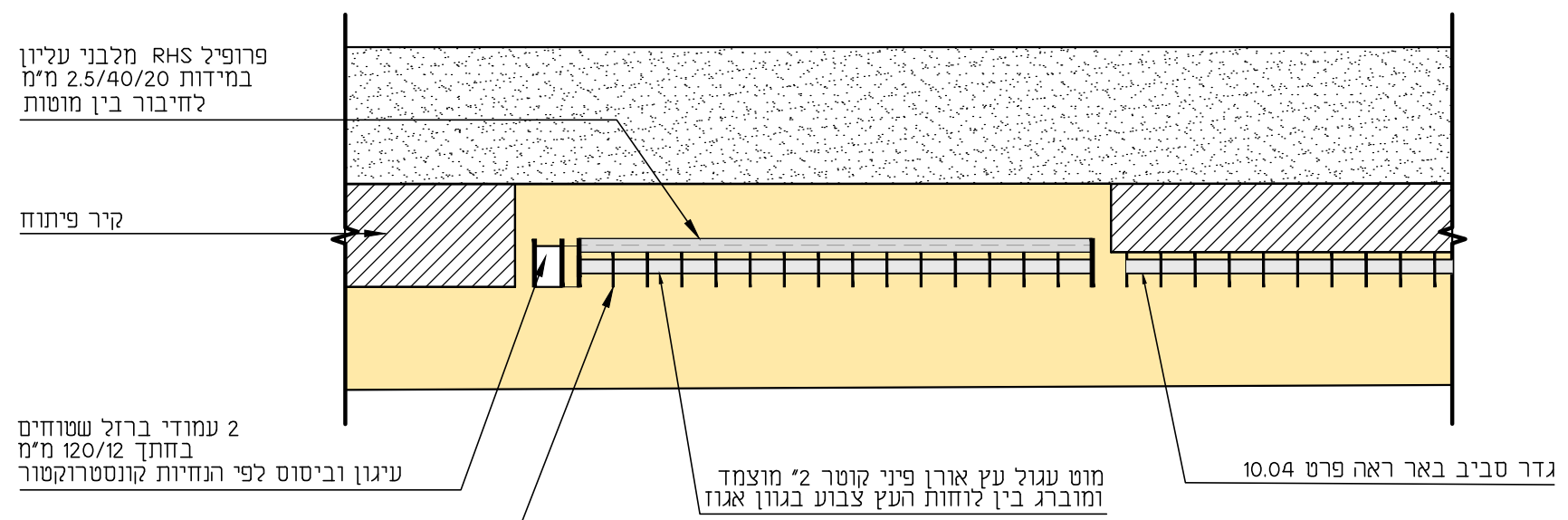


ציר פתיחה 90 מעלות שני צדדים

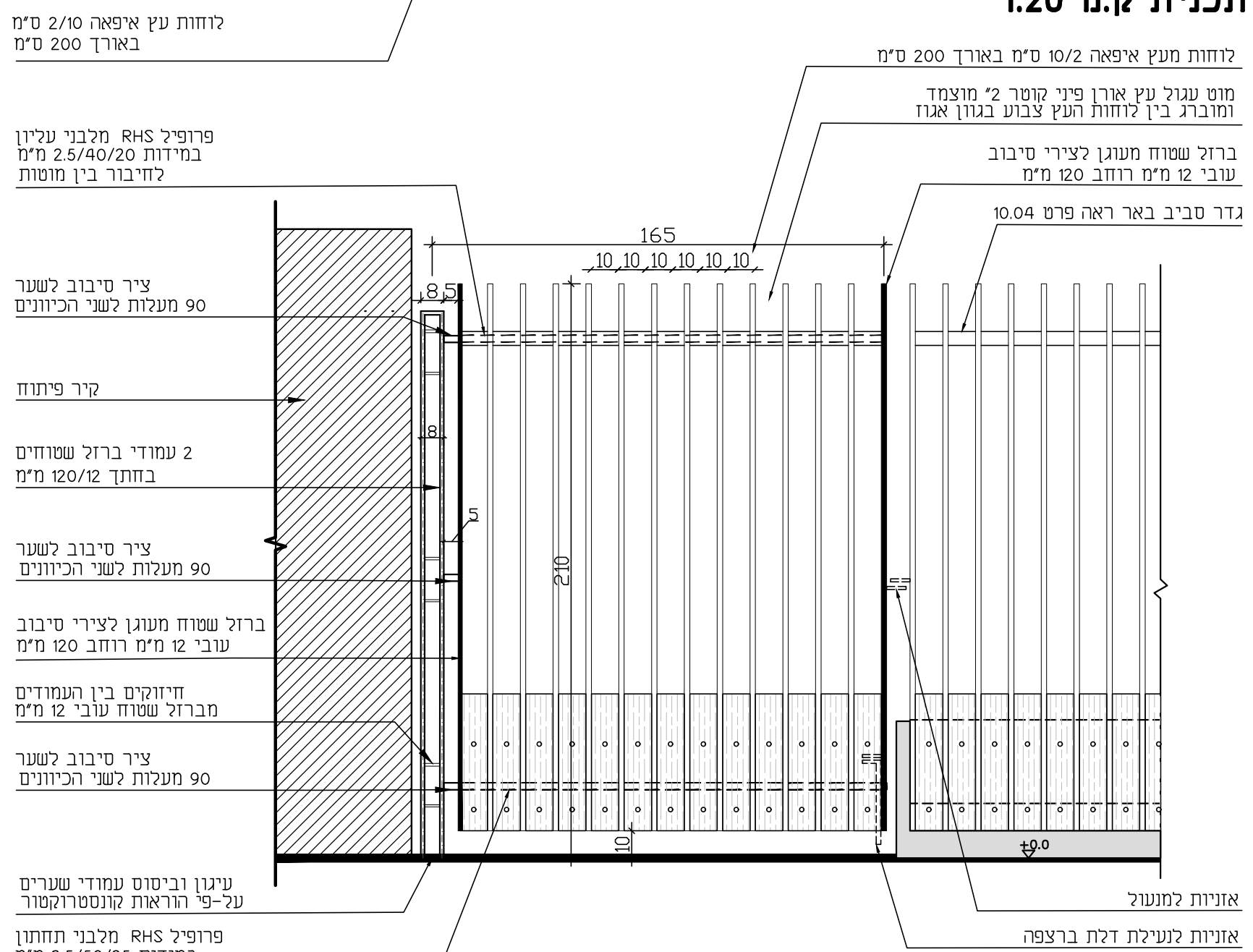


הערות

- יש לעמוד בתקן 2142 1142
- כל החלקים יוטבלו באבץ חם לאחר היצור, לפי ת"י 918
- ביסוס ועיגון לפי הנחיות ואישור יועץ קונסטרוקציה
- גוון הגדר לפי מניפת RAL ובהתאם להנחיות אדריכל הנוף
- אין להתקין על הגדרות לוגו או סמל של החברה המספקת או המייצרת.



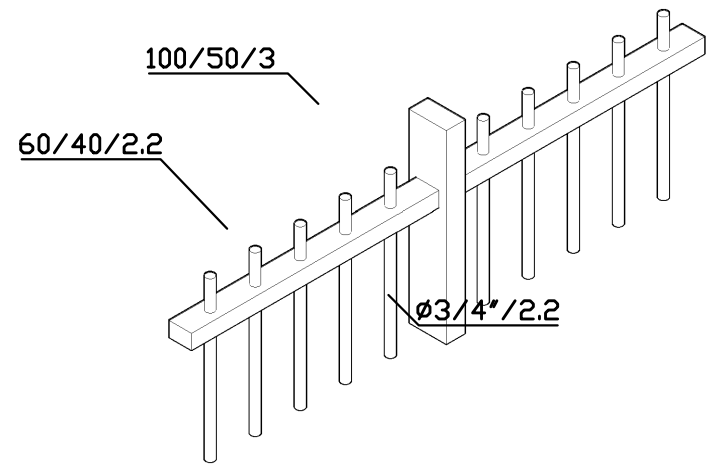
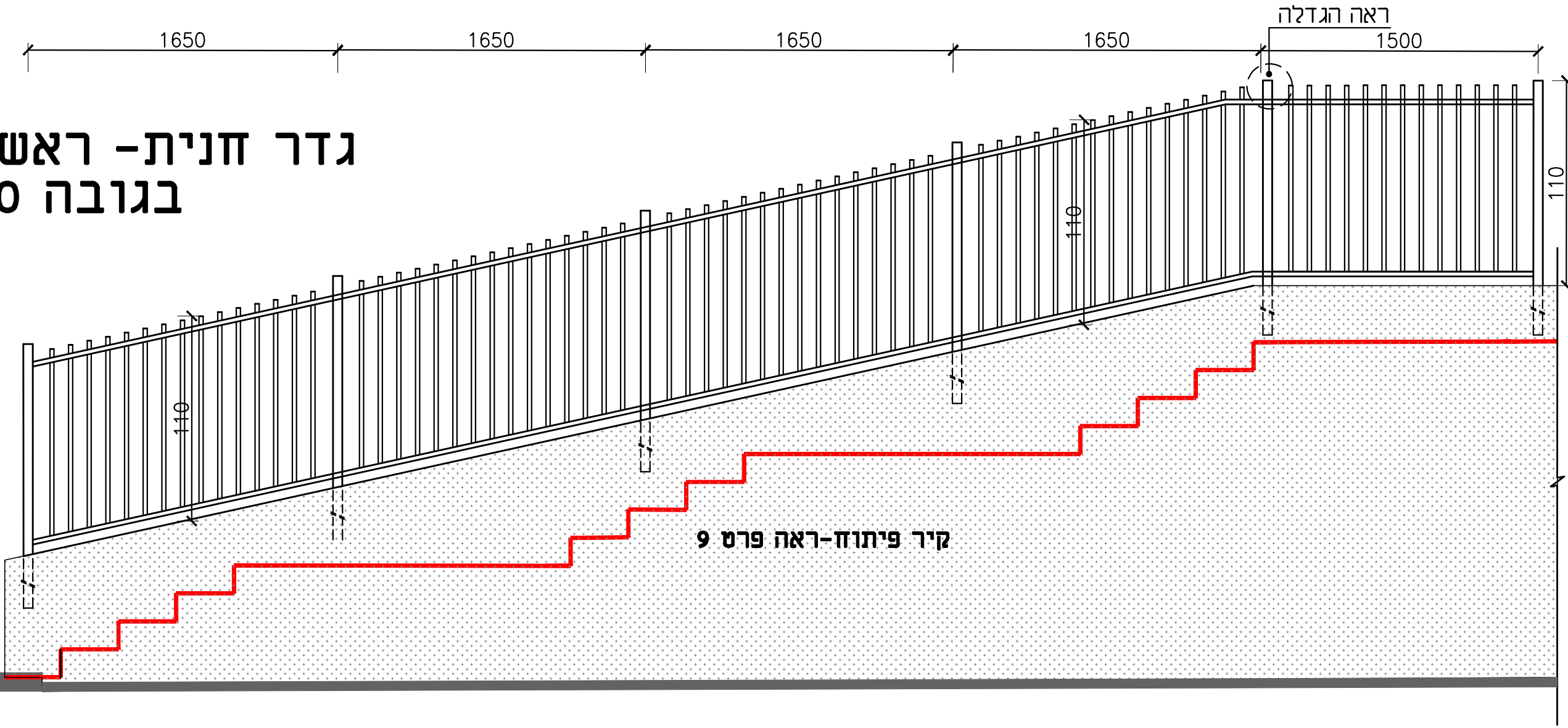
תכנית ק.מ 1:20



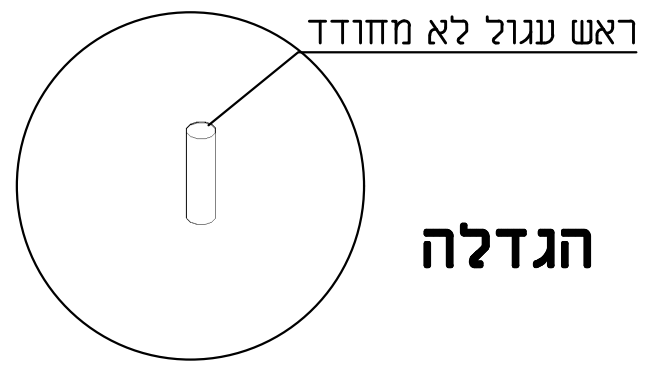
חזית ק.מ 1:20

- הערות:
- גובה השער לא יפחת מ 200 ס"מ, ויעמוד בתקן בטיחות ת"י 1142
 - לוחות העץ מסוג איפאה "טובקו" מהוקצעים, מלוטשים ומרוחצים מראש בשמן.
 - כל שלבי העץ יהיו מיחידות עץ שלמות ללא כל השלמות.
 - על הקבלן להגיש תכנית פרישת שלבי עץ מדוייקת כולל רווחים.
 - כל אביזרי החיבור בלוחות וקורות העץ יהיו מנירוסטה 316.
 - אין לחבר קורות עץ ישירות לבטון או לאדמה, יש לבצע הפרדה ע"י תושבת פלסטיק למניעת רטיבות העץ
 - הגדר והתקנת יעמדו בדרישות התקן הישראלי, באישור המהנדס המתכנן.
 - על היצרן להביא אישור קונסטרוקטור לכל מוצר ולשיטת העגינה והביסוס.
 - חלופת העיגון תיבחר ותאושר ע"י אדריכל הנוף והקונסטרוקטור.
 - כל הריתוכים נסתרים ו/או מלוטשים למניעת פציעות.
 - כל חלקי המתכת מגולוונים, צבועים בתנור ובגוון לבחירת אדריכל הנוף.
 - לכל שלדה נדרש אישור קונסטרוקטור שתעמוד מבחינת שבירה קריסה וכיפוף וכיפוף בעומס של 200 ק"מ.
 - על הקבלן להגיש לאישור האדריכל והמפקח תכניות מפורטות אשר יכילו תכניות תכניות SHOPDRAWING
 - על הקבלן לבצע דוגמה בשטח לאישור האדריכל והפיקוח.

גדר חנית-ראש עגול בגובה 1.10 מ'



איזומטריה



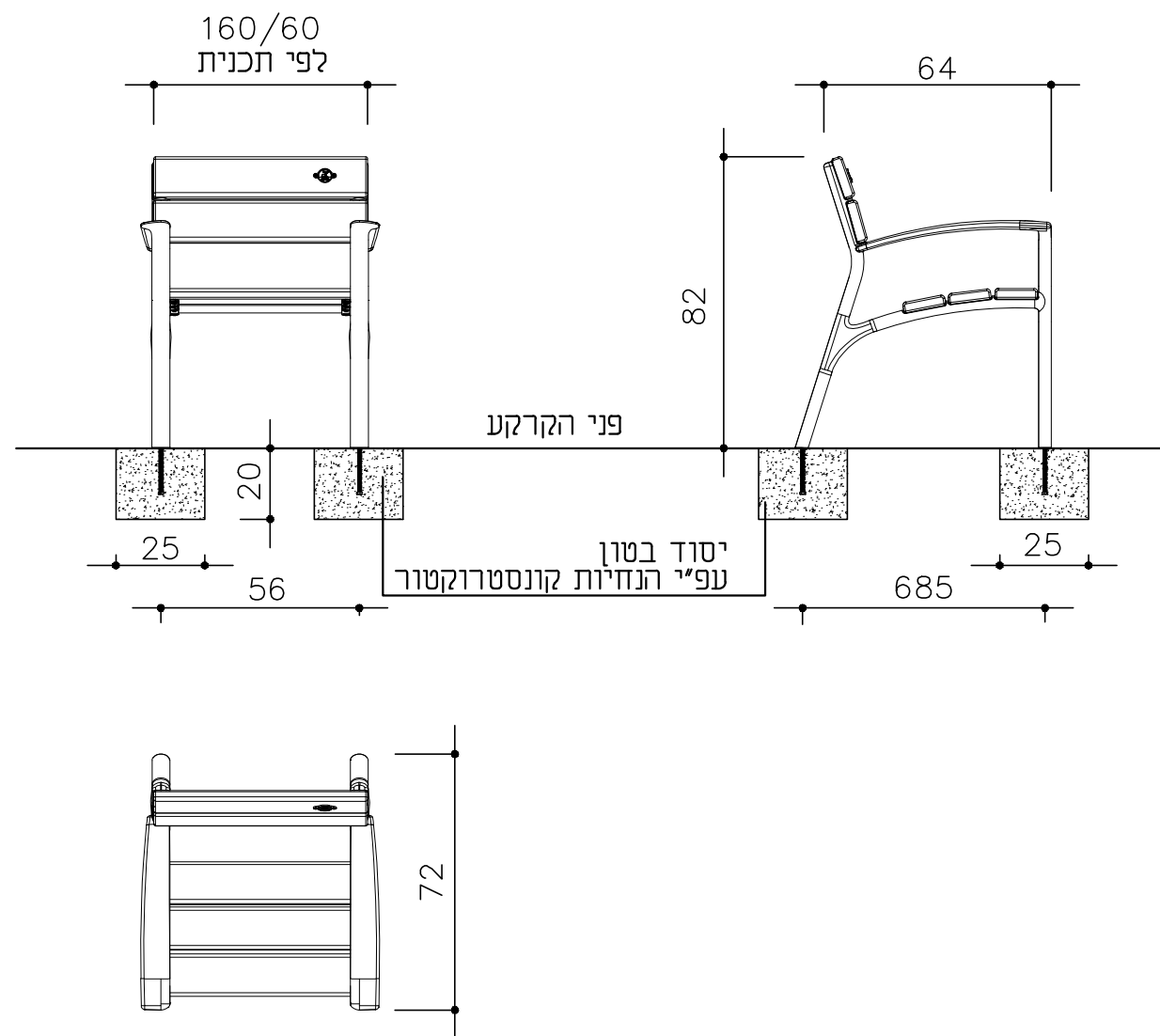
הערות:

- מודול הגדר משתנה בהתאם לפרישת הקירות והחניות אדריכל הנוף
- ביסוס ועיגון גדר רשת ע"פ הנחיות קונסט'
- כל החלקים טבולים באבץ חם לאחר היצור, לפי ת"י 918.
- מערכת הצבע יהיו C5M עם קיים H לפי תקן ישראלי 1225 חלק 2.
- צבע גדר יהיה בגוון RAL 9007
- על הקבלן להגיש תכנית פרישת גדרות לפי ביצוע הקירות בפועל ShopDrawings

ספסל ישיבה דגם "עדן" תוצרת שחם אריכא



ספסל מתכת ועץ דגם "עדן" באורך 0.6 מ'
מק"ט 1117
תוצרת שחם אריכא



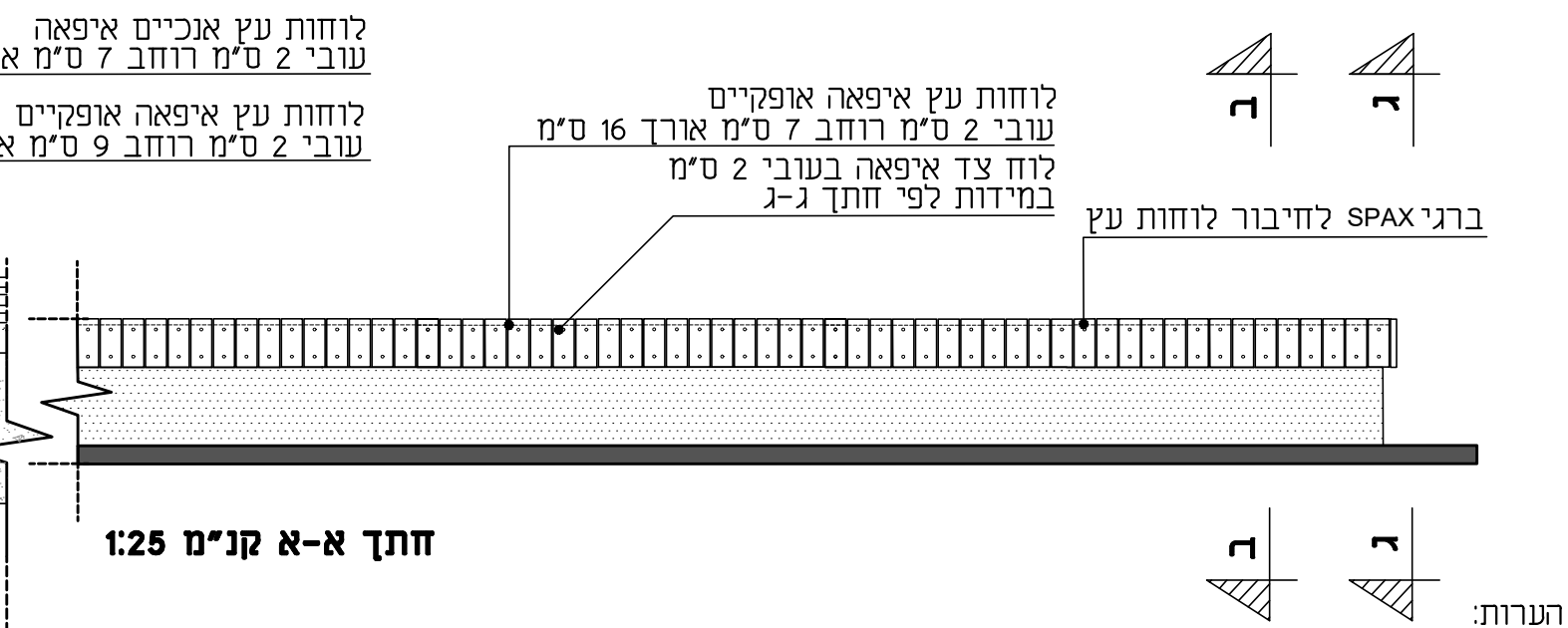
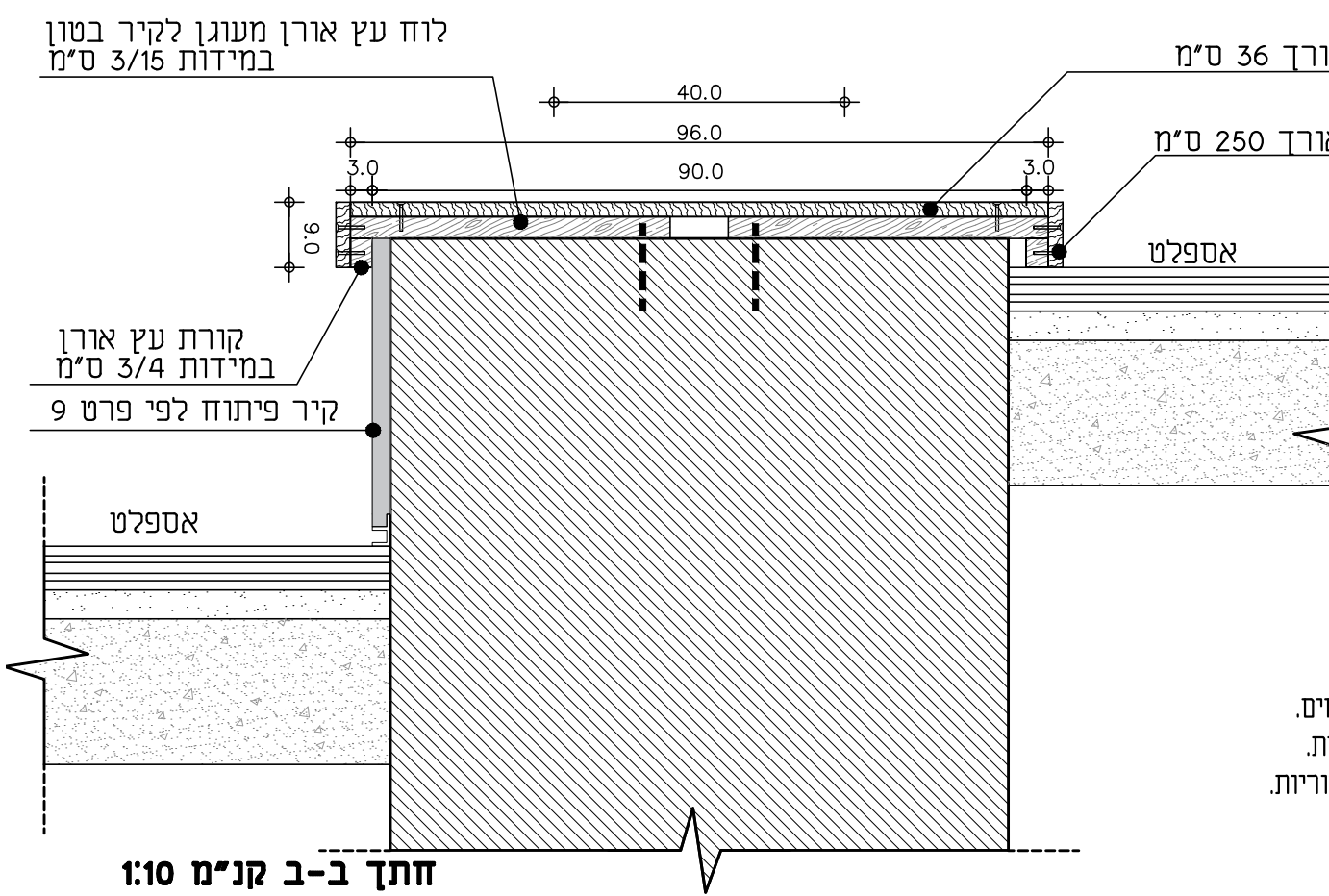
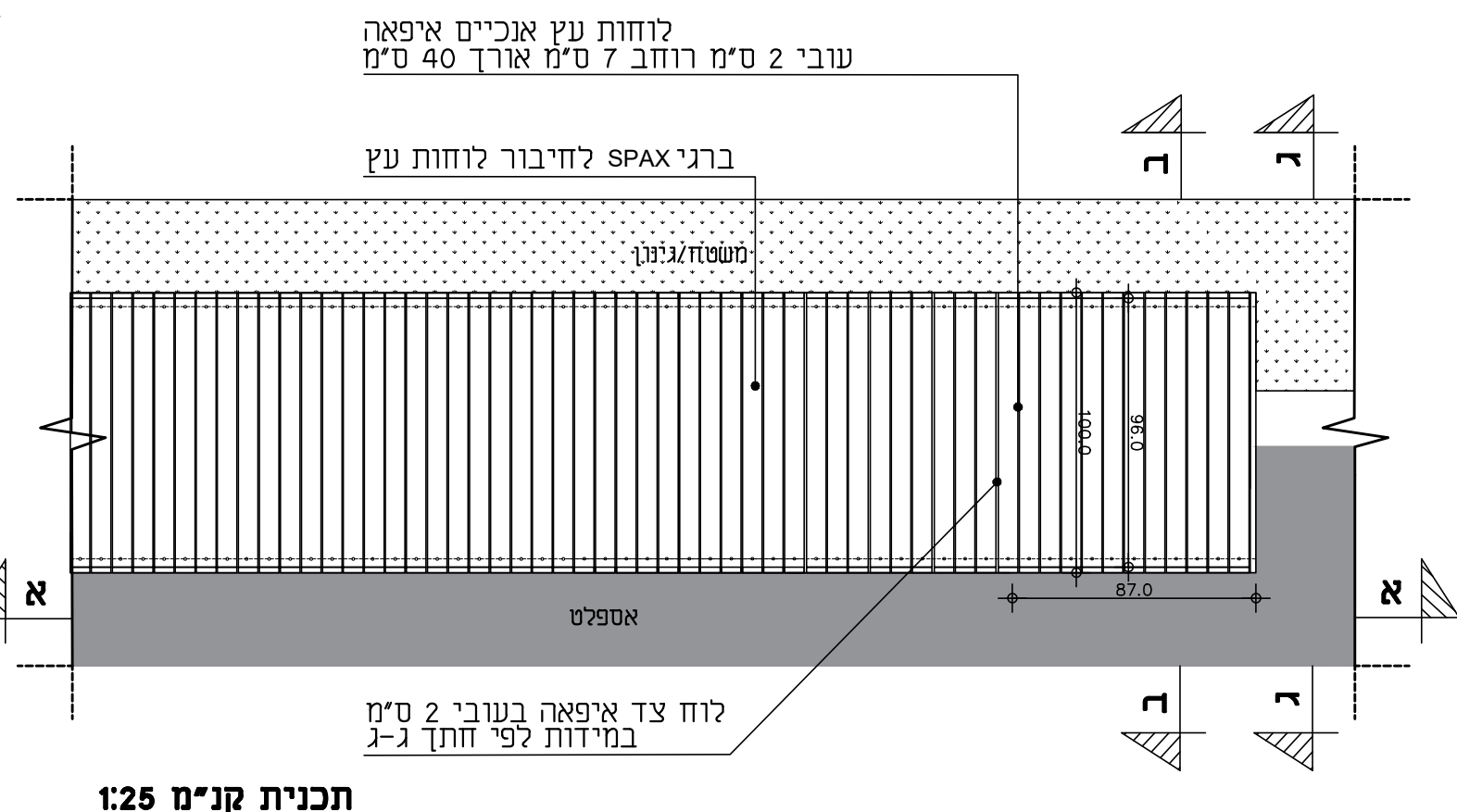
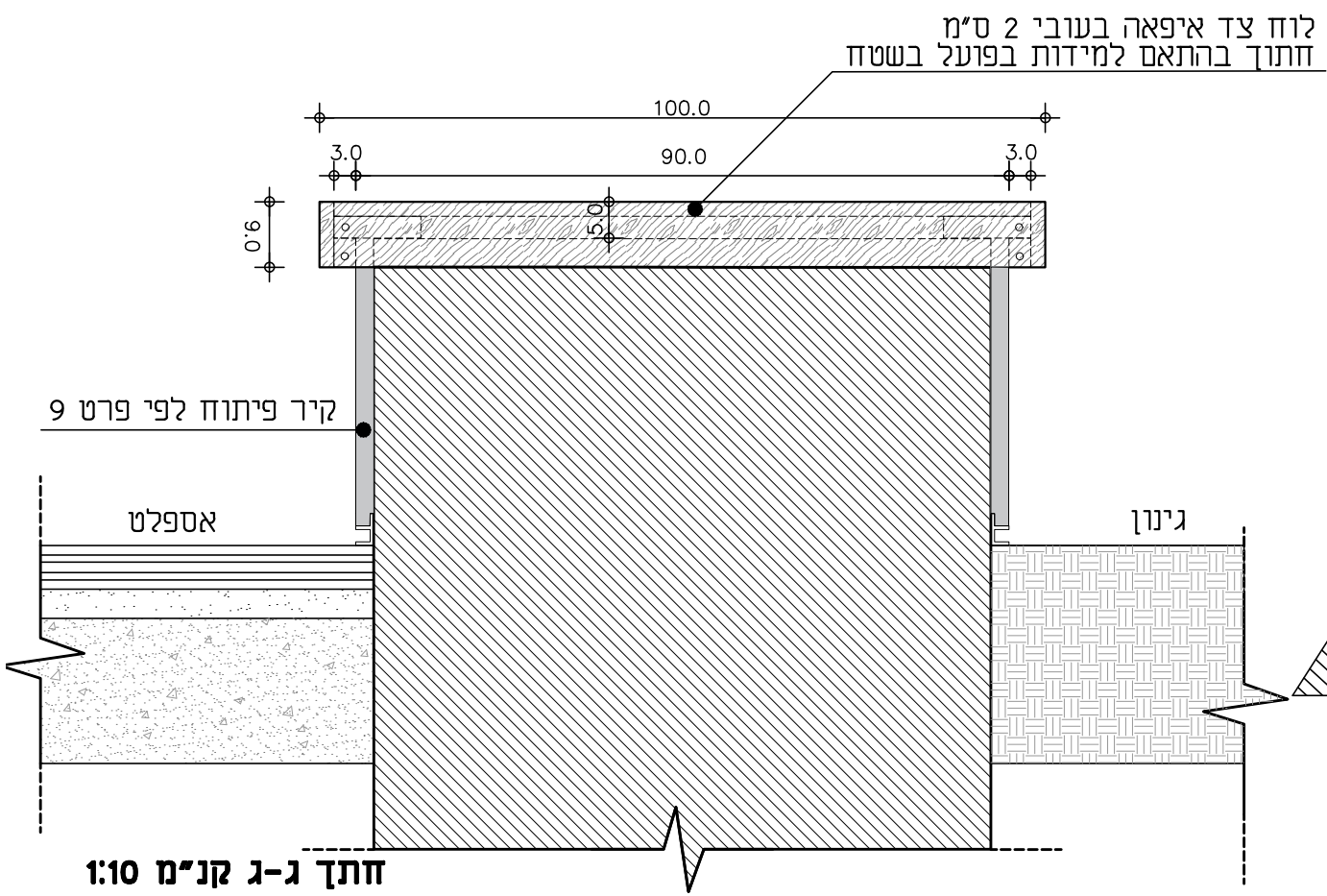
ספסל מתכת ועץ דגם "עדן" באורך 1.6 מ'
מק"ט 1116
תוצרת שחם אריכא

הערות:

- ספסל מקורות עץ במבוק
- שילדת הספסל מיציקת ברזל בגוון לבחירת אדריכל הנוף.
- כל החיבורים יהיו מברגים נסתרים.
- עיגון הספסלים בריצוף לפי הוראות היצרן
- גווי צביעת עץ וברזל לפי בחירת אדריכל הנוף

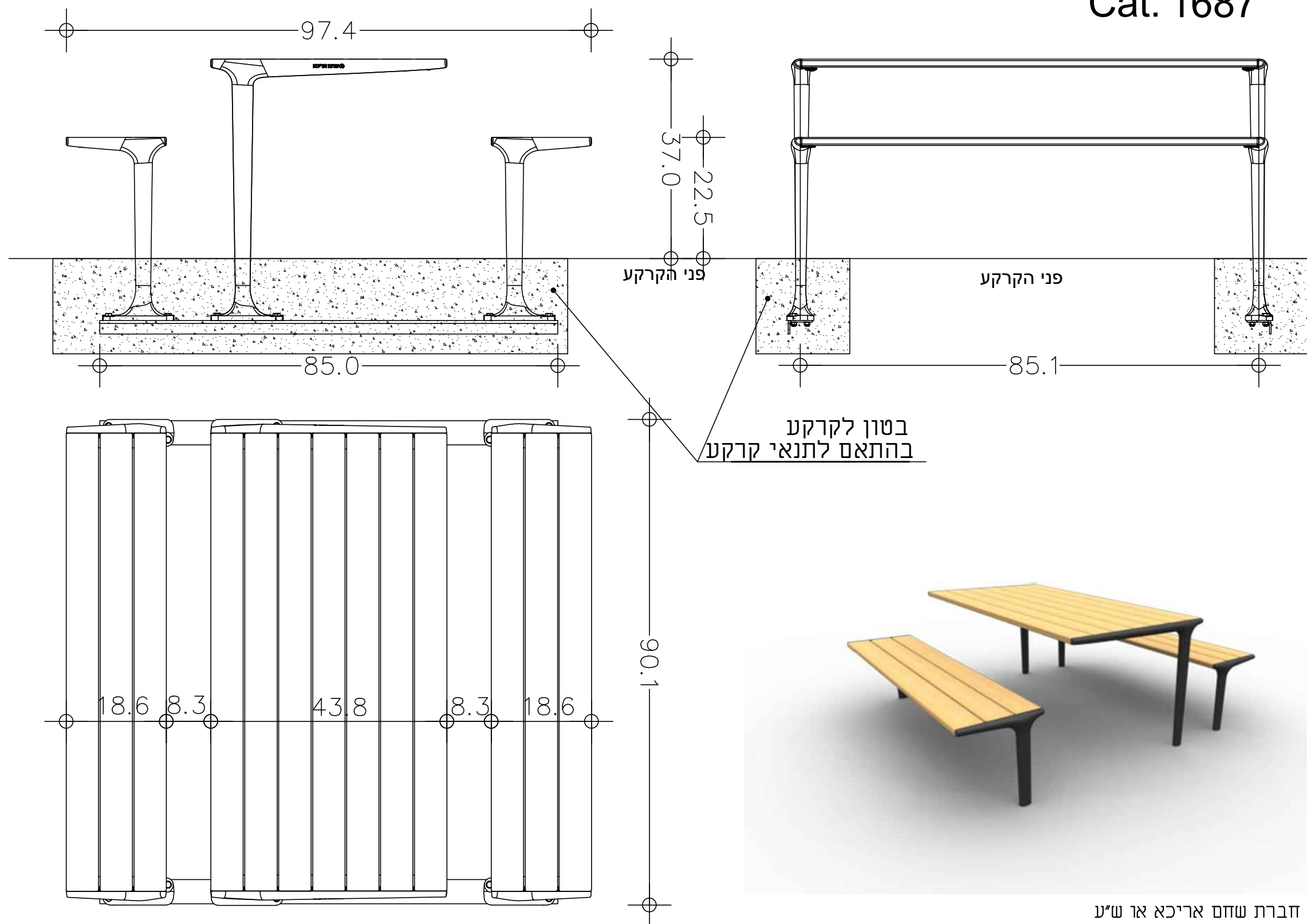
11.1 ספסל "עדן" תלת-מושבי 60 ס"מ

11.2 ספסל "עדן" תלת-מושבי 160 ס"מ

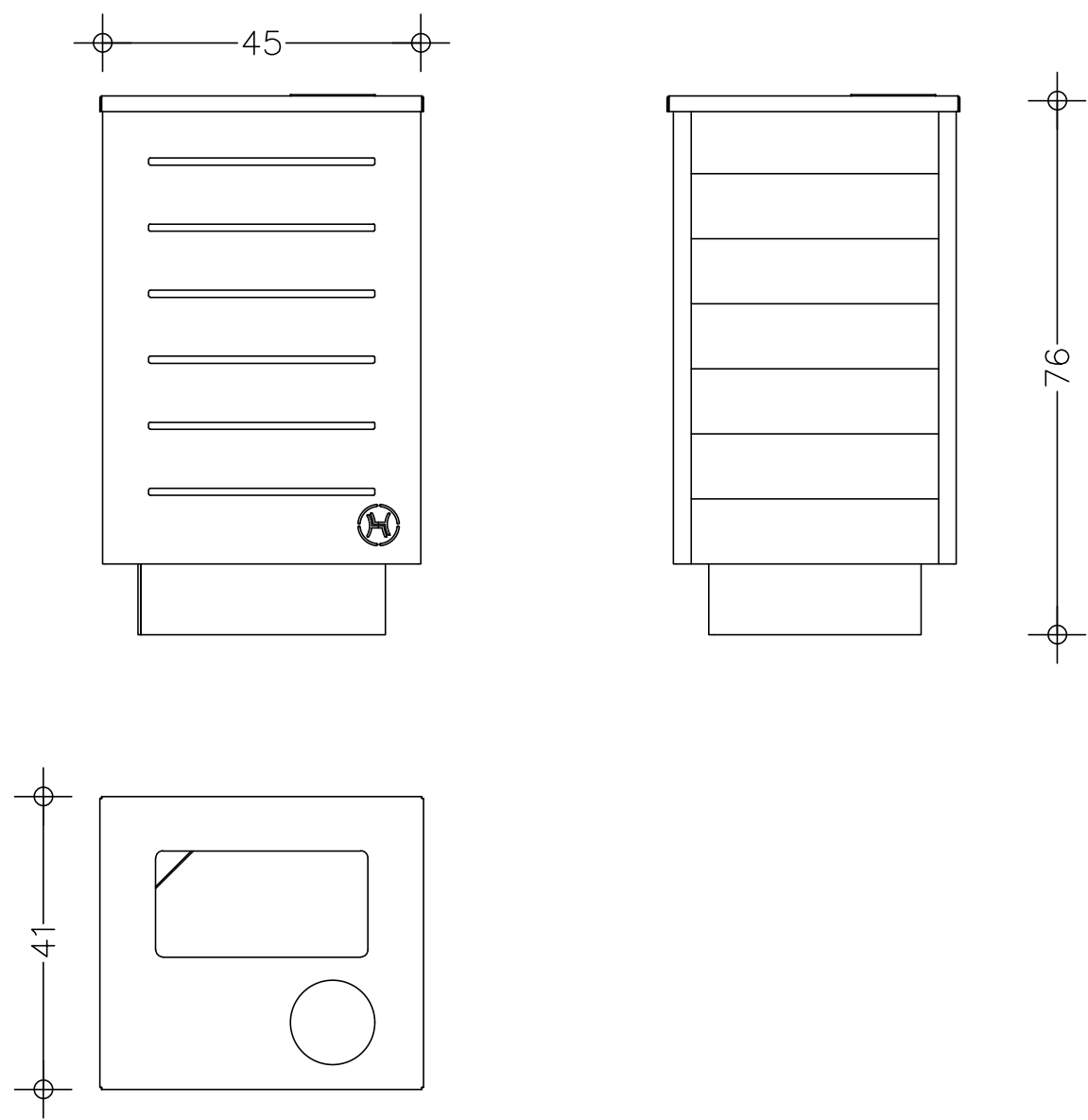


- הערות:
- 1- לוחות העץ מסוג איפאה "טובקו" מהוקצעים, מלוטשים ומרוחזים מראש בשמן.
 - 2- על היצרן להביא אישור קונסטרוקטור לשיטת העגינה על גבי הקיר.
 - 3- כל שלבי העץ יהיו מיחידות עץ שלמות לפי מידות העץ המפורטות ללא כל השלמות. על הקבלן להגיש תכנית פרישת שלבי עץ מדויקת כולל רווחים.
 - 4- קורות העיבוי והחיזוק מעץ אורן סקנדינבי מחוטא חיטוי נגד מזיקים ויוטבלו באמבט עד לקבלת יסוי אחיד בצבע היוצר שכבת הגנה כנגד רטיבות.
 - 5- חיבור לוחות עץ האיפאה לקורות עץ האורן יהיו מסוג SPAX עם ציפוי נגד קורוזיה פוטוקטליטי, ועבר מבחן של 5000 שעות התזת מי מלח במחזוריות.
 - 6- על הקבלן להגיש לאישור האדריכל והמפקח תכניות מפורטות אשר יכילו תכניות SHOPDRAWING
 - 7- על הקבלן לבצע דוגמה בשטח לאישור האדריכל והפיקוח.
 - 8- ספסלי העץ יחפו 30% מסך אורך הקיר בציפוי טיח המסומן כפרט 4.2 בתכניות הפיתוח

מערכת ישיבה כרם
Cat. 1687



- תוצרת חברת שחם אריכא או ש"ע
- סוג עץ: במבוק. עץ צבוע ע"פ הנחיות אדריכל הנוף
- מיציקת ברזל מגולוונת וצבועה. גוון כל אלמנטי המתכת לבחירת אדריכל הנוף.
- עיגון האלמנטים יבוצע ע"פ הוראות הספק ולאחר קבלת אישור מקונס' הפרויקט.



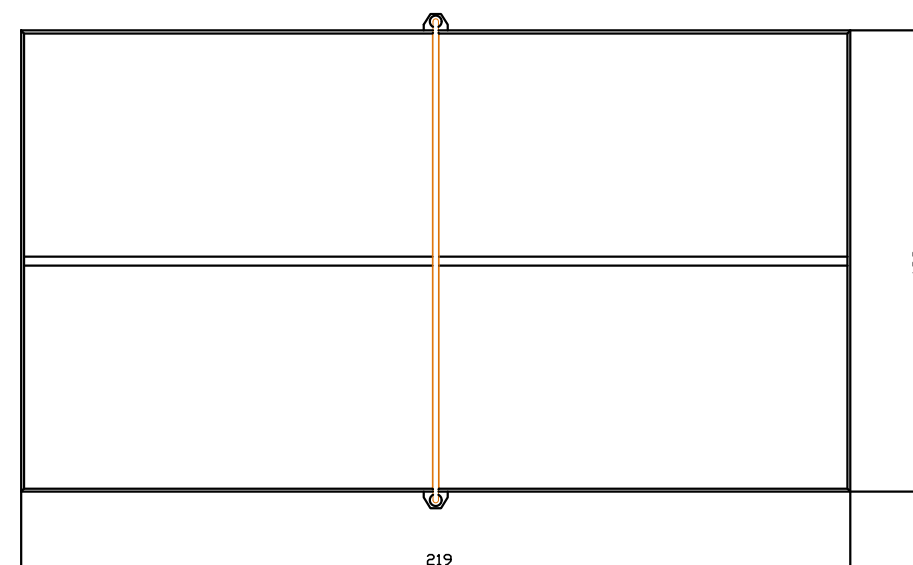
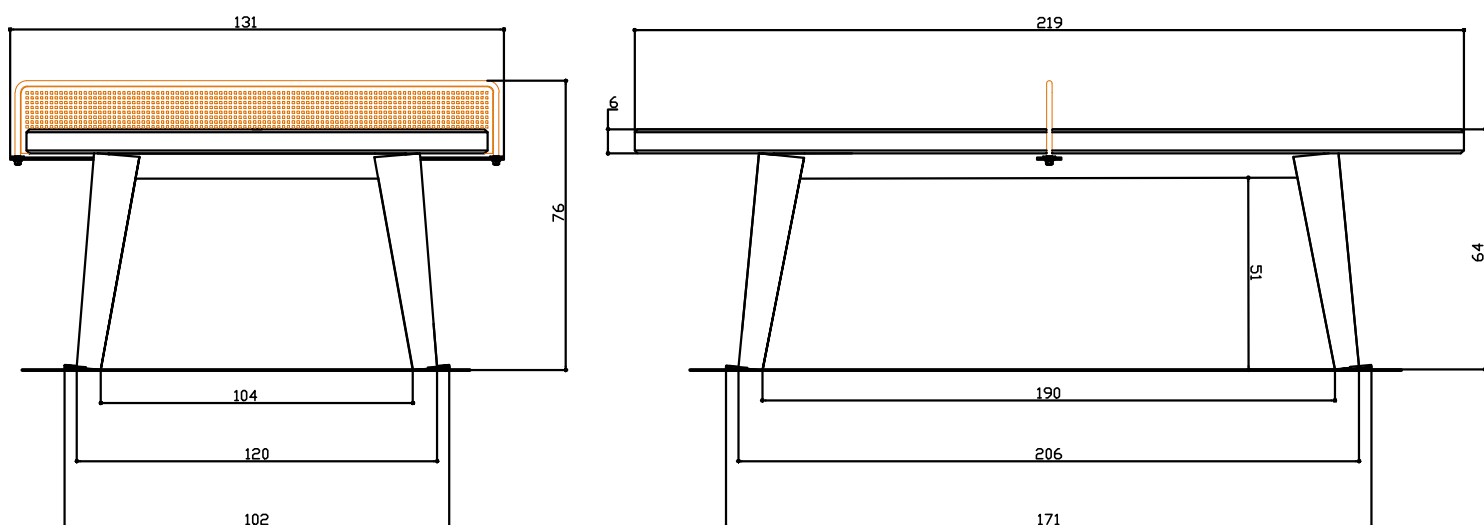
קנ"מ 1:10



הערות:

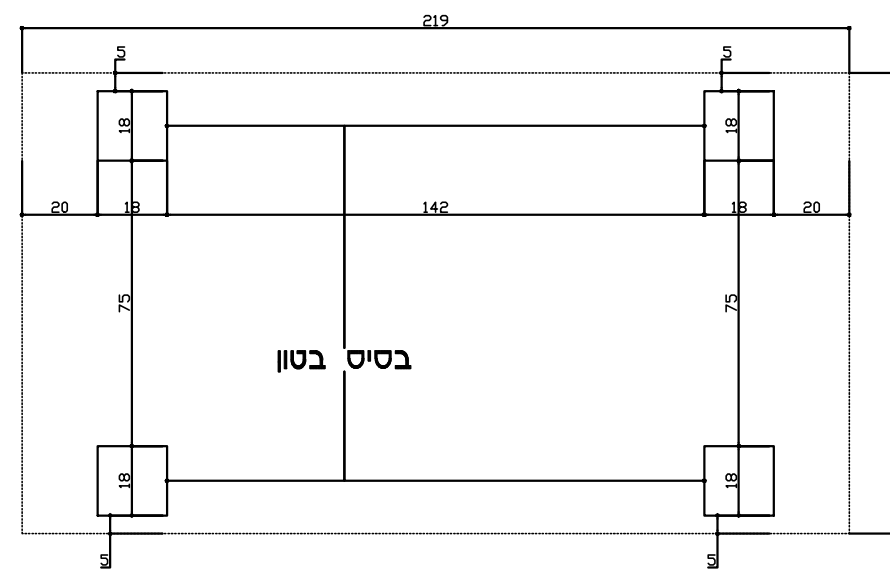
- תוצרת חברת הדס ריהוט רחוב
- קיבולת הפח: 60 ליטר
- האשפתון כולל שלדה ממתכת מגולוונת, מאפרה, מכסה נפתח עם צירים, פח פנימי מגולוון
- כל חלקי המתכת צבועים בצביעה אלקטרוסטטית בתנור לפי בחירת אדריכל הנוף ממניפת RAL
- חיפוי האשפתון מלוחות עץ במבוק
- עיגון יבוצע ע"י יציקת בטון עם קוצים/ ברגי ג'מבו

Cat. 7401 שולחן טרומי פינג פונג



RAL 5015
ציפוי צבע אפוקסי בגוון כחול

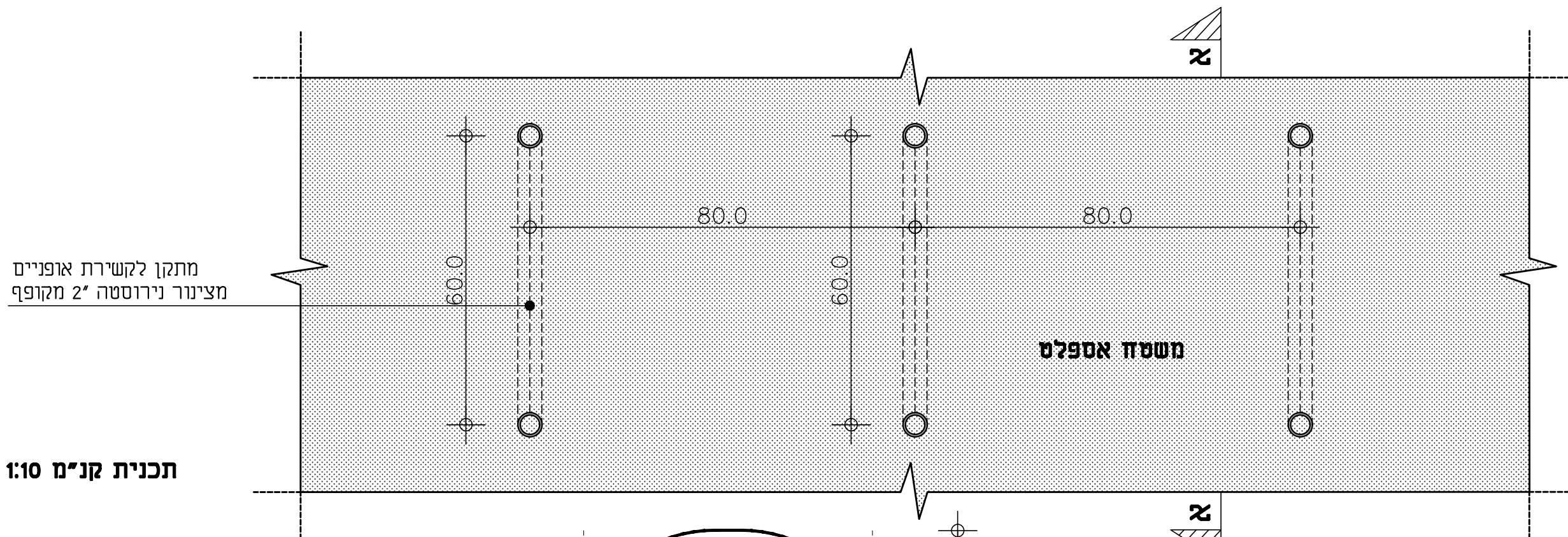
RAL 5015



תכנית עיגון

הערות:

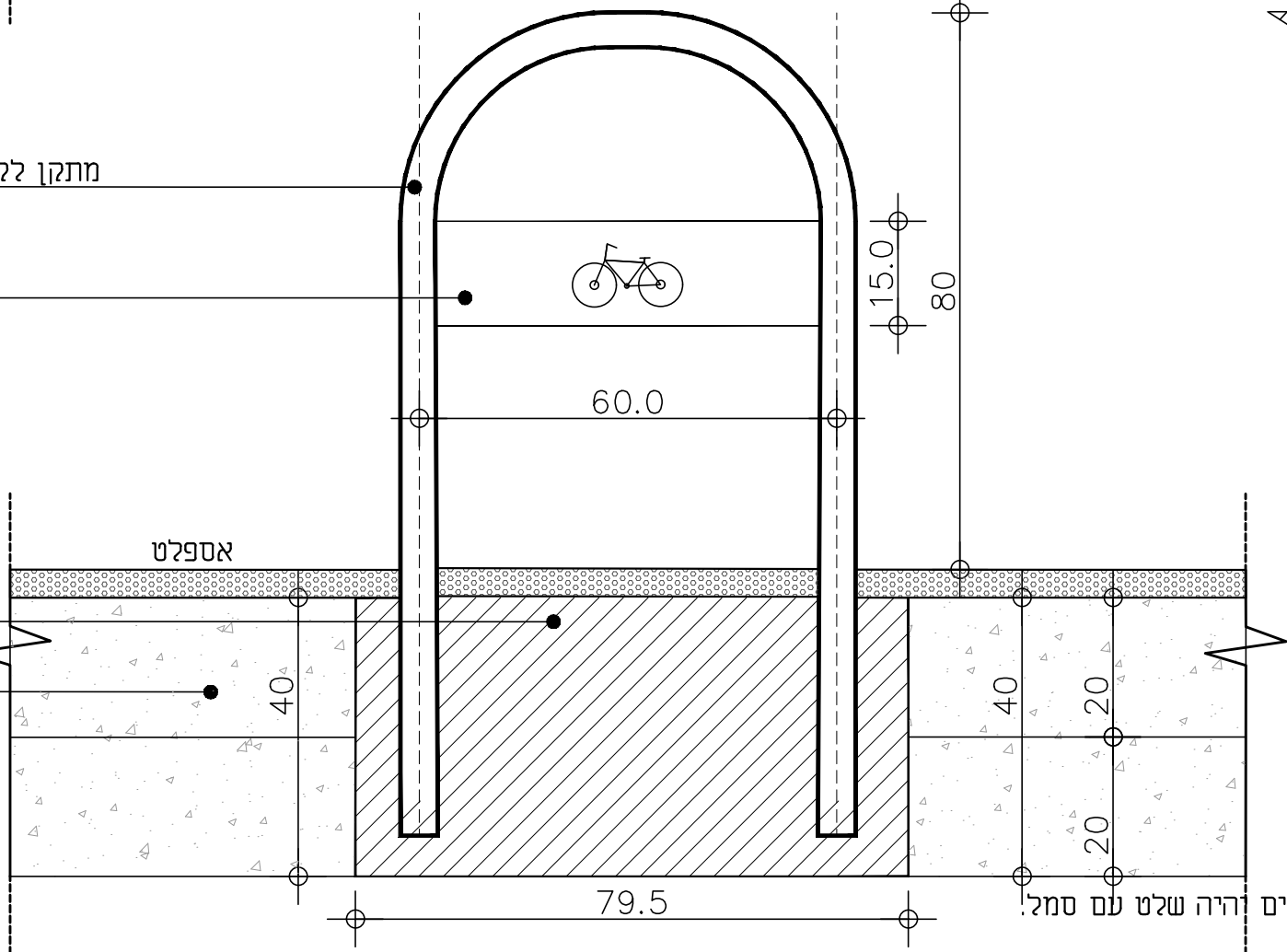
1. שולחן פינג פונג תוצרת שחם אריכא או ש"ע
2. גוון השולחן וחלקי המתכת לבחירת אדריכל הנוף



תכנית קני"מ 1:10

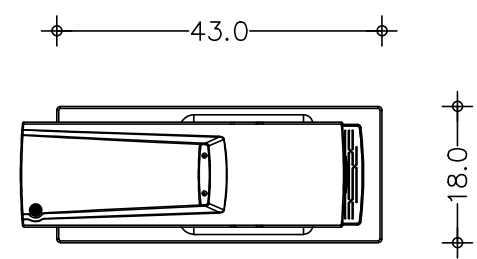
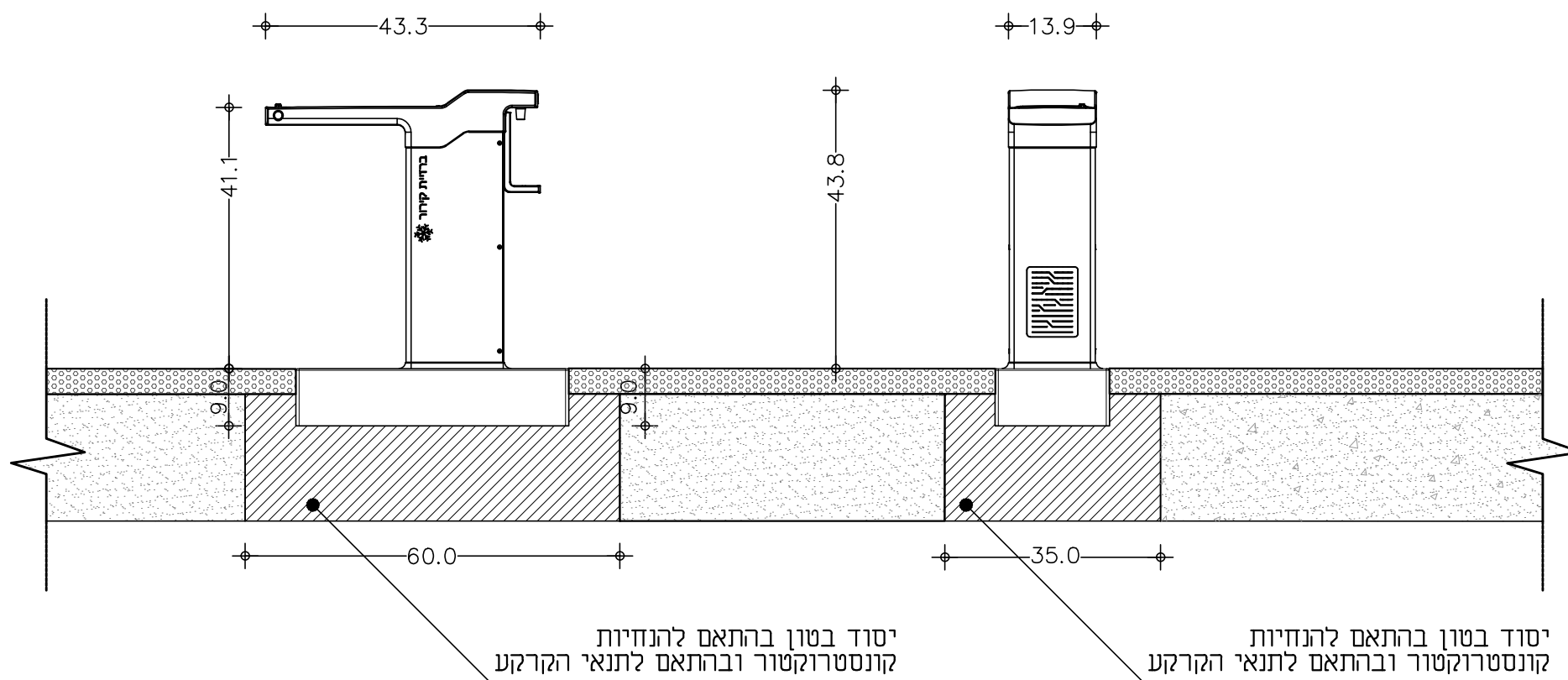
מתקן לקשירת אופניים מצינור נירוסטה 2"

שלט נירוסטה עם גריעה של הסמל מרותך לאורך כל הצינור



חתך א-א קני"מ 1:10

הערות:
 - כל אלמנטים יהיו מנירוסטה פלב"מ 316.
 - עיגון וביסוס המתקן לפי הנחיות קונסטרוקטור.
 - במידה ומציבים מעל 2 מתקנים בצמוד אחד לשני, רק למתקנים שבצדדיים יהיה שלט עם סמל.
 - שכבת מצעים לפי הנחית יועץ קרקע ותכן מבנה.



קנ"מ 1:10



- הערות:
- ברזיה נגישה דגם שיאון תוצרת שחם אריכא או שוע מקט 2063.
 - גמר ברזיה לפי בחירת אדריכל נוף.
 - ביסוס ועיגון לפי הנחיות מהנדס רשום ורשוי.
 - התקנת ברזיה לפי הנחיות יצרן.

**ברזיה דגם "שיאון" מק"ט 2063
תוצרת שחם אריכא או ש"ע**

ברזית כלבים דגם "שוגי" תוצרת פינות תרבות ירוקות

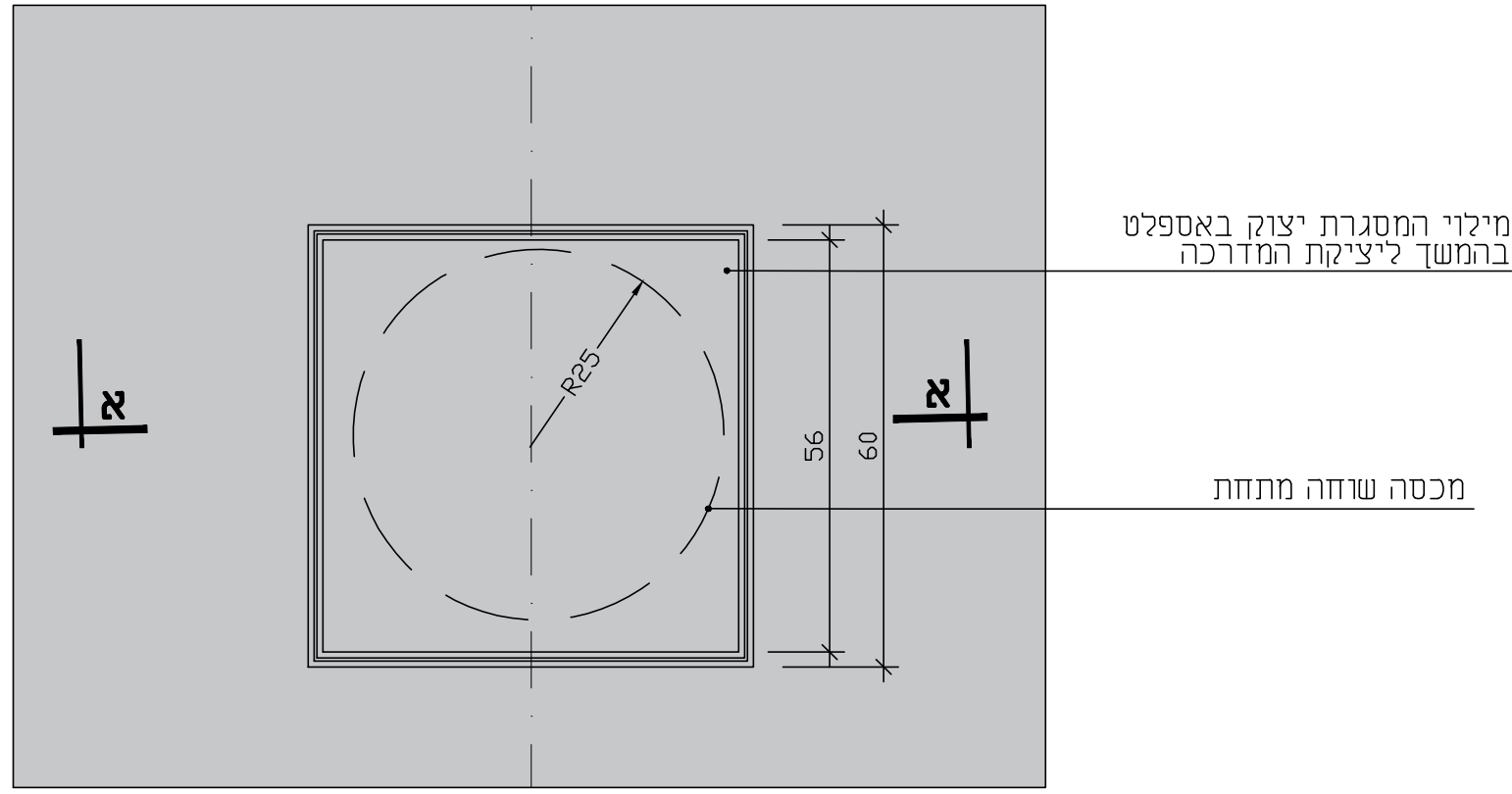


הערות:
יצרן פינות תרבות ירוקות

מוריה אדריכלים - סטודיו מא



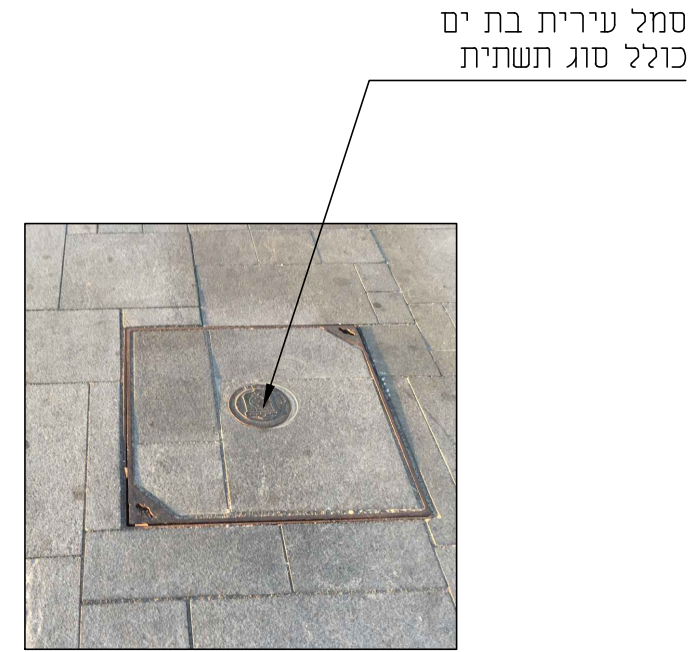
משקל ציבורי תוצרת "פינות תרבות ירוקות" או ש"ע



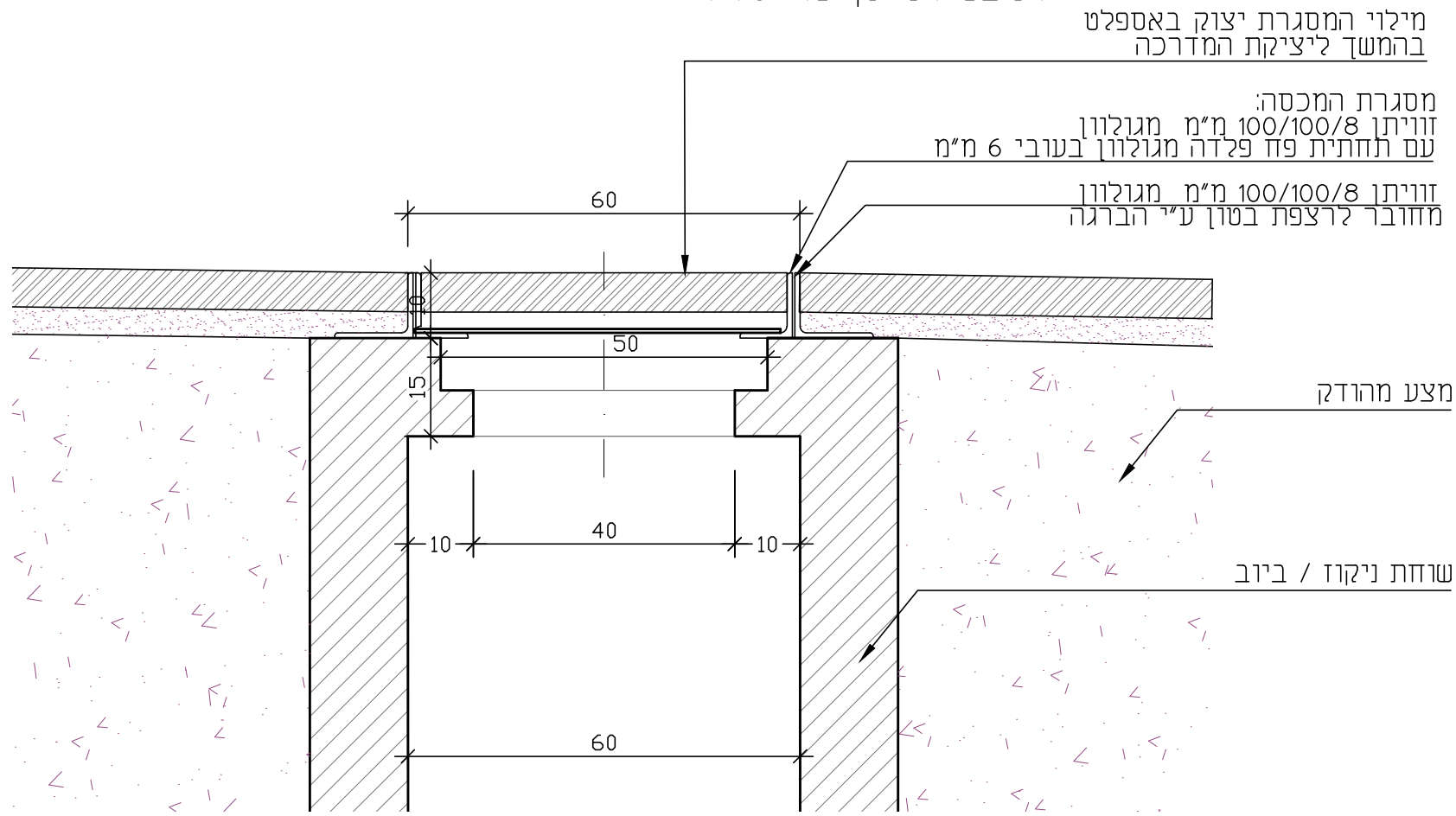
מילוי המסגרת יצוק באספלט
בהמשך ליציאת המדרכה

מכסה שוזה מתחת

תכנית ק"מ 1:10



סמל עיריית בת ים
כולל סוג תשתית



מילוי המסגרת יצוק באספלט
בהמשך ליציאת המדרכה

מסגרת המכסה:
זוויתן 100/100/8 מ"מ מגולוון
עם תחתית פוז פלדה מגולוון בעובי 6 מ"מ

זוויתן 100/100/8 מ"מ מגולוון
מחובר לרצפת בטון ע"י הברגה

מצע מהודק

שוזת ניקוז / ביוב

חתך א-א ק"מ 1:10

הערות:
1- חיתוך אבני ריצוף יעשה ע"י מסור חשמלי
2- יש לקבל אישור האדריכל לדוגמת קטע ריצוף

שילוט דו צדדי

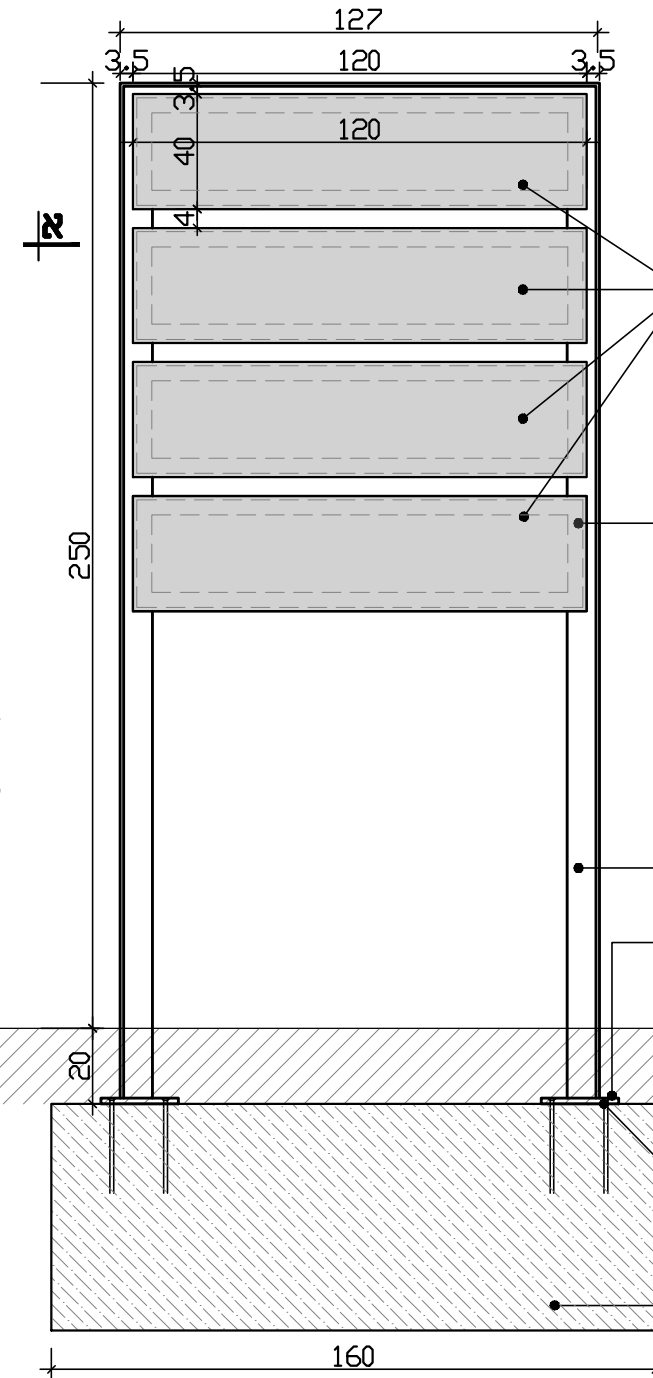
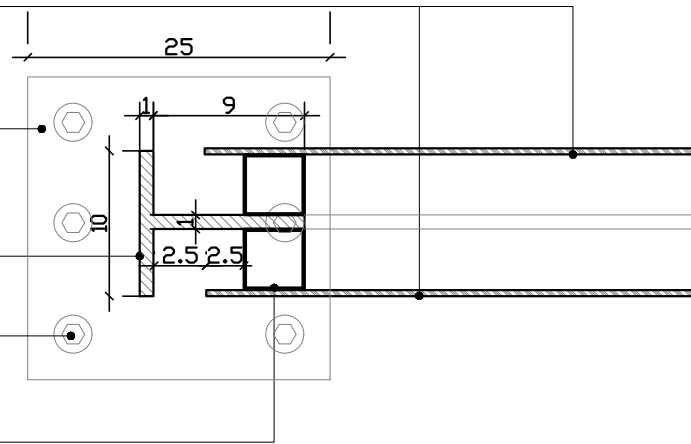
שלט מפח אלומיניום במידות 40/120 ס"מ בעובי 1.5 מ"מ כוכב חתוך לייזר צבוע ומודבק לשלט ומחובר בברגים

פלאח ברזל מגליון 1/25/25 ס"מ מרותך לפרופיל ד

פרופיל ד מרותך מפלדה מגולוונת 10/100/100 מ"מ

בורג עיגון ליסוד בטון מנירוסטה

פרופיל ריבועי 40/40 מחובר כמסגרת הקפית להדבקת השלט עליו



שלט מפח אלומיניום במידות 40/120 ס"מ בעובי 4 מ"מ גרפיקת השלט בהדפסה דיגיטלית בציפוי לקה

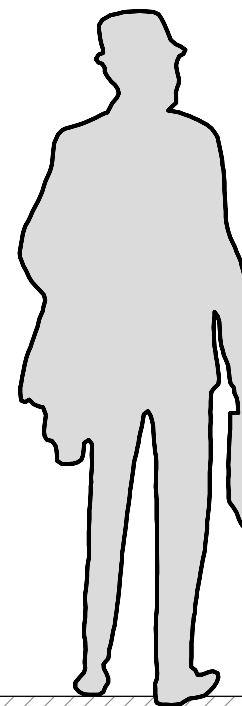
פרופיל ריבועי 40x40 מ"מ מרותך לקונסטרוקציה מחובר כמסגרת הקפית להבקת השלט עליו

פרופיל ד מפלדה מגולוונת 10/100/100 מ"מ גמר החומר בגליון חם בגמר טבעי פלאח ברזל מגליון 1/25/25 ס"מ מרותך לפרופיל ד

ברגי נירוסטה

יסוד בטון יש לקבל פרט מהקונסט'ר

פרט חיבור קנ"מ 1:5



הערות:

- יש לייצר שלט דוגמא לפני התחלת ייצור כלל השלטים בפרוייקט
- פרטי זיון ביסוס וקונסטרוקציה השלט יאושרו ע"י קונסטרוקטור רשום ורשוי גרפיקה תסופק מידי גרפיקאי/ת שילוט
- עיגון השילוט לביסוס יהיה בהתאם להנחיות קונסטרוקטור
- בכל מצב בו השלט מוצב בגינון יש לדאוג לכיסוי חוזר של האדמה בעומק 20 ס"מ לפחות

ברגים:

- חיבור השלטים למסגרות יהיה להשתמש בברגים שקועים בעלי ראש שטוח צבועים בהתאם לגרפיקה
- יש לצפות את הברגים שמתחברים לפלטה התחתונה בזפת/גריז וכיסוי בבד גיאוטכני למניעת קורוזיה צביעת מתכת:
- כל חלקי המתכת יהיו מגולוונים וצבועים בגוון פוליאסטר מגורען לפי בחירת האדריכל

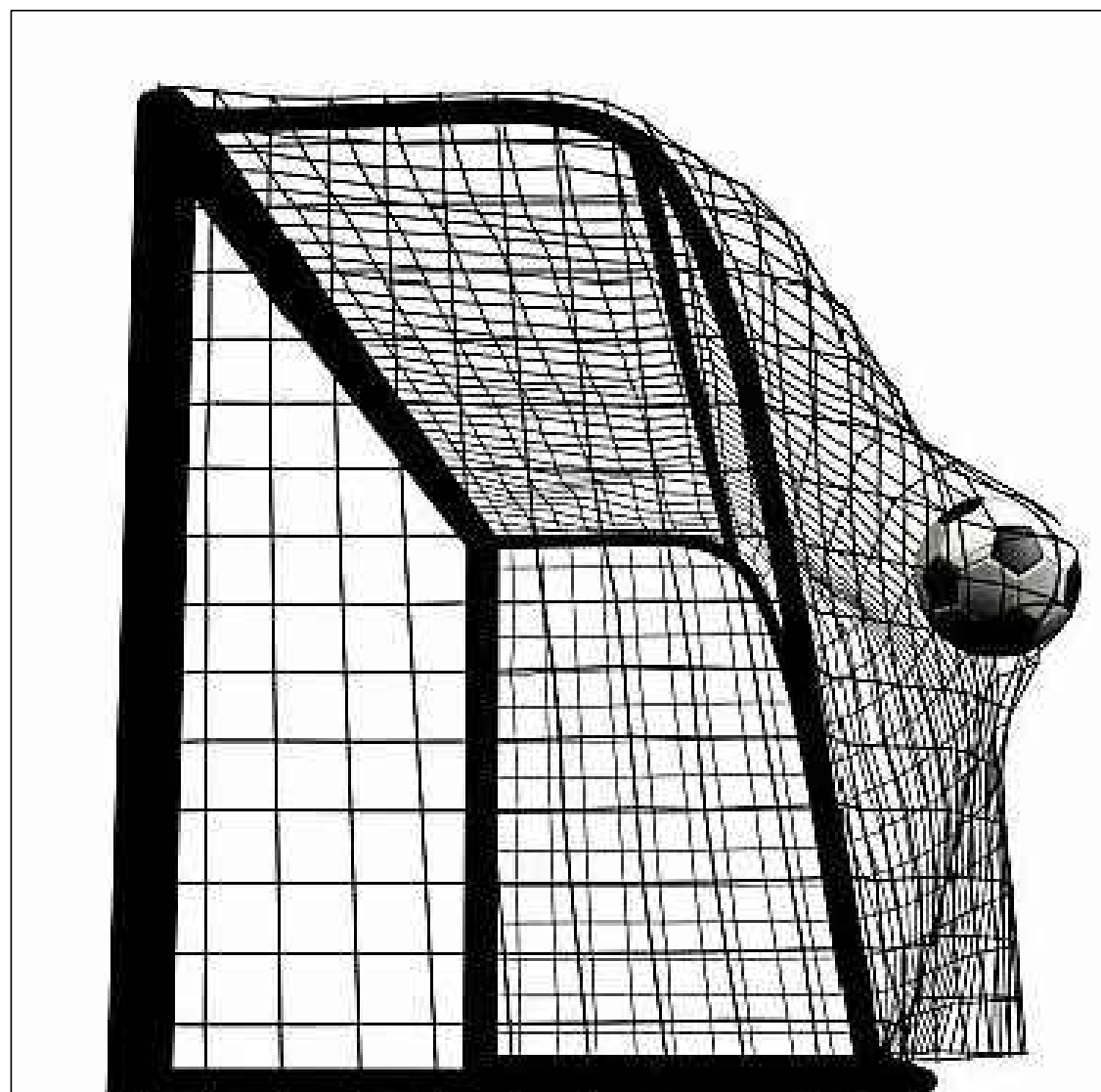
חזית השלט קנ"מ 1:20



מתקן כדורסל - בסקט 2020

המתקן יהיה בעל תו תקן ממכון התקנים הישראלי העומד בדרישות התקן ת"י 5155. העמוד עשוי ברזל מגולוון, הלוח עשוי פרספקס שקוף העמיד מפני שבר. המתקן כולל טבעת סל קפיצית תקנית עם רשת, מגן עמוד ומגן לוח.

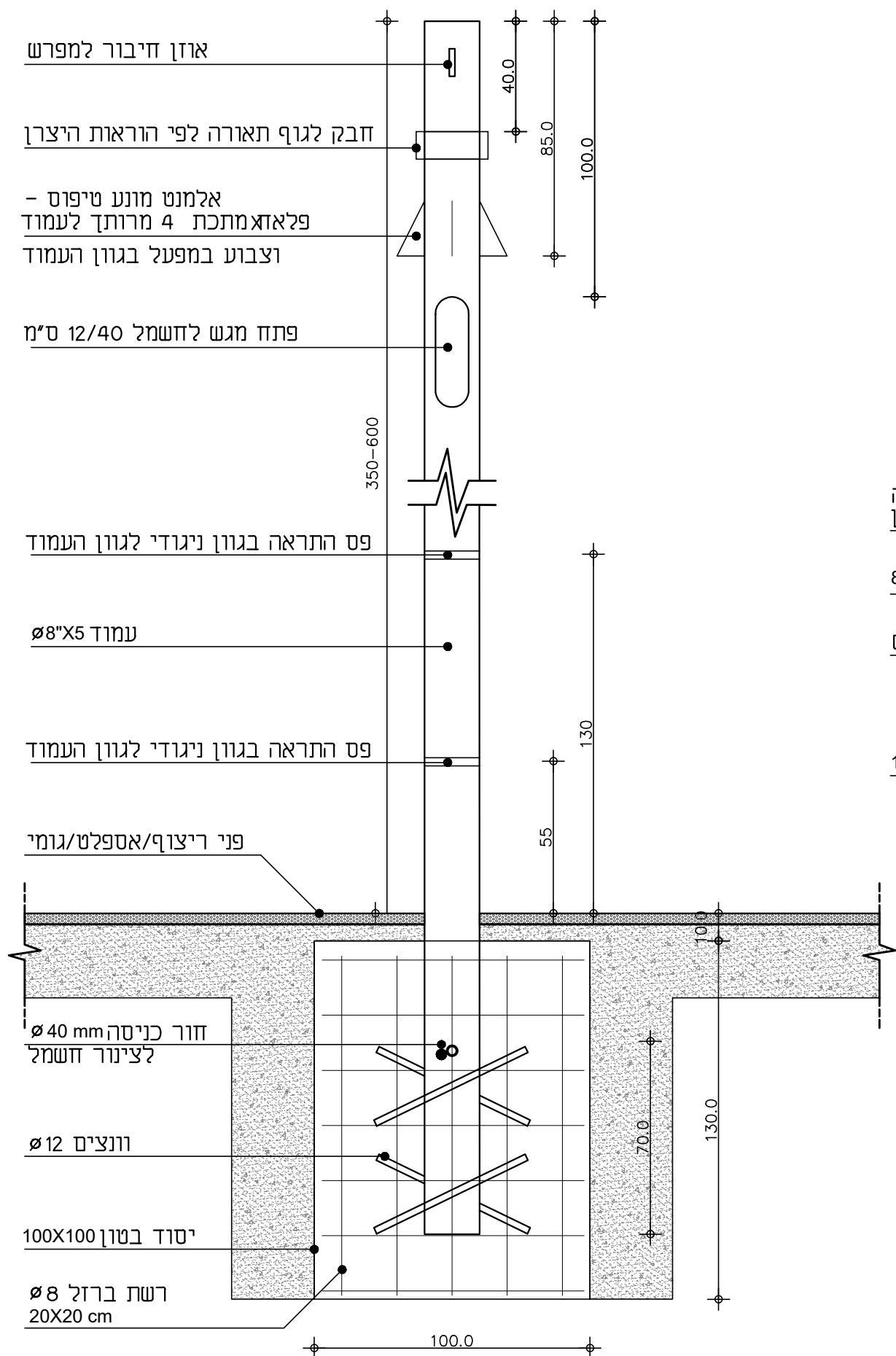
ביסוס ועיגון מתקן כדורסל בהתאם לפרטים והנחיות קונסטרוקטור



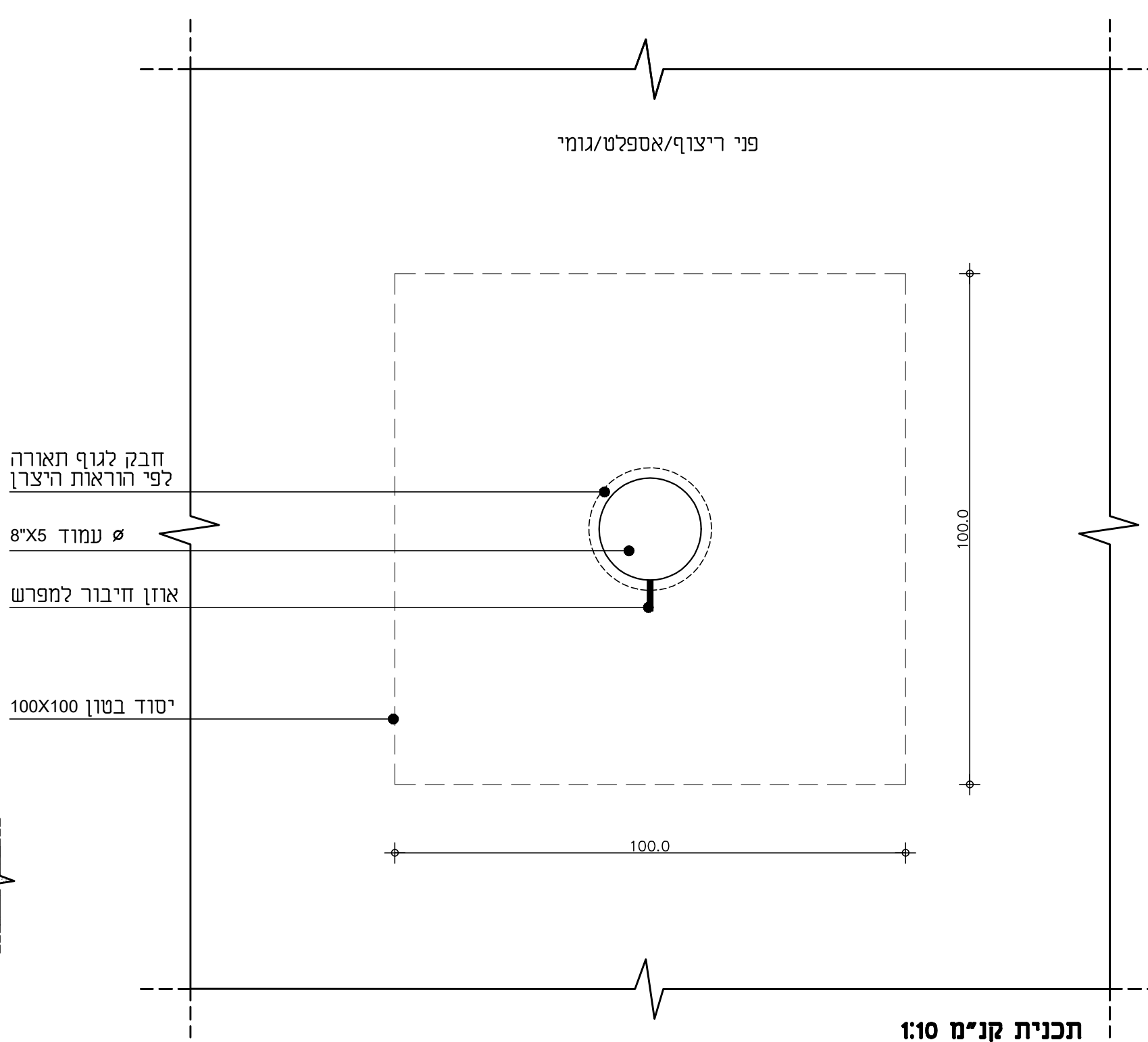
שער קטרגל 300/200 ס"מ מק"ט RA300
תוצרת "ספורטי" או ש"ע

ביסוס ועיגון מתקן כדורסל בהתאם לפרטים והנחיות קונסטרוקטור
צביעת קורות השער תהיה בפסים בגוונים כחול ואפור RAL 9007 RAL 5015

מוריה אדריכלים - סטודיו מא



חתך א-א קנ"מ 1:20

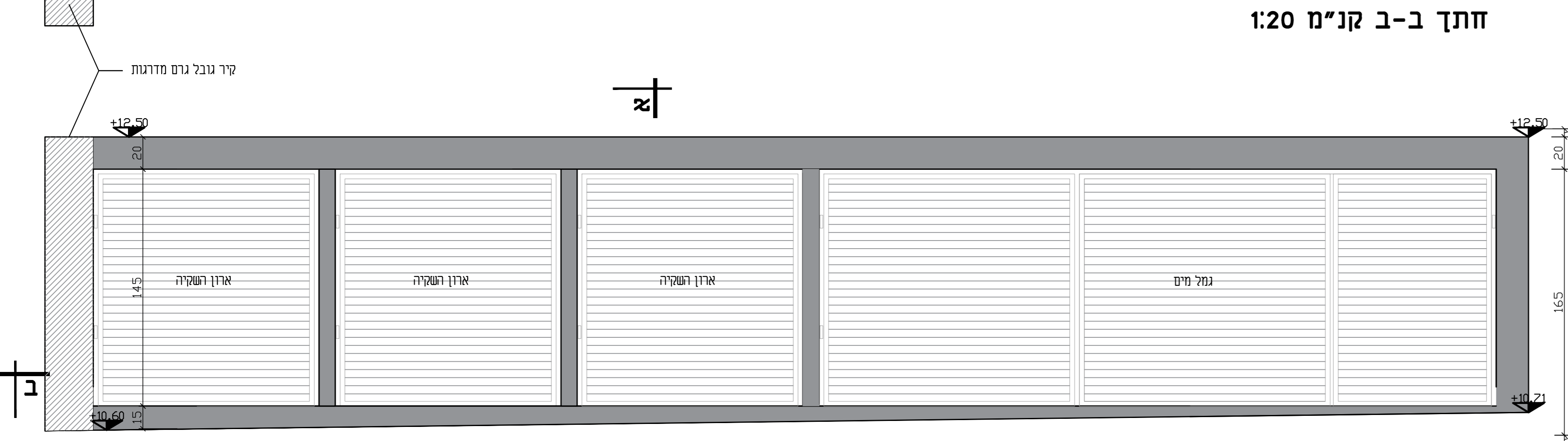


תכנית קנ"מ 1:10

- הערות:
- מפרשים כפולים אריג מחוזק Commercial 95 FR תוצרת "פטוריד" או ש"ע
 - על הקבלן להעביר תכנית ShopDrawings כולל תיאום עמודי הצללה עם מתקני המשחק, וביצוע הכנות חשמל ויציאות בעמודים עבור גופי תאורה המוטמעים בעמודים.
 - גוון עמודי ההצללה והבד לפי בחירת אדריכל הנוף.
 - גובה ההצללה יקבע בתיאום עם היצרן, חברת מתקני המשחק ואדריכל הנוף.
 - ביסוס ועיגון העמודים יהיה לפי הנחיית קונסטרוקטור רשמי ורשום.
 - מפרשי ההצללה נדרשים להתאים לתקן אש לוילונות 5093.

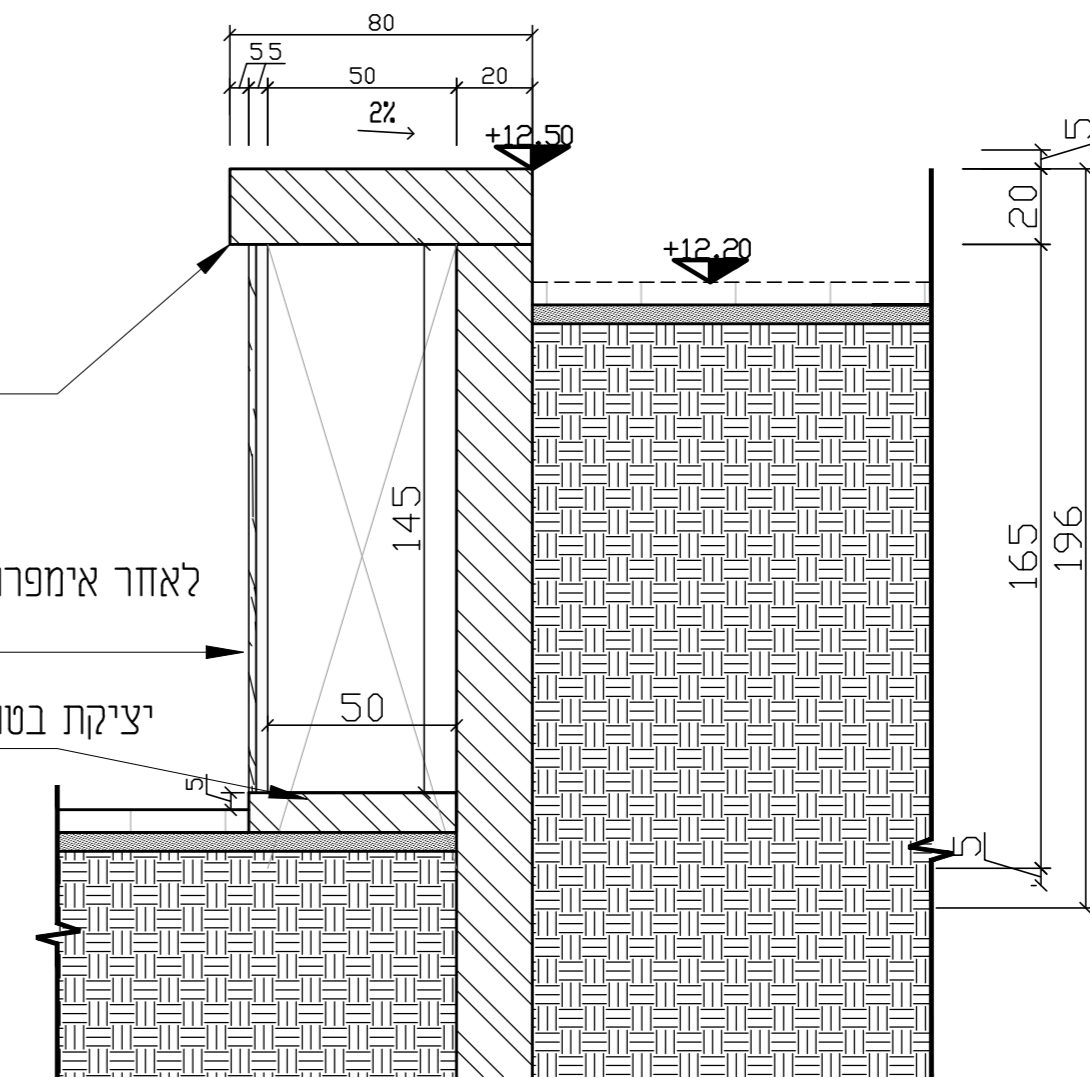


חתך ב-ב קנ"מ 1:20



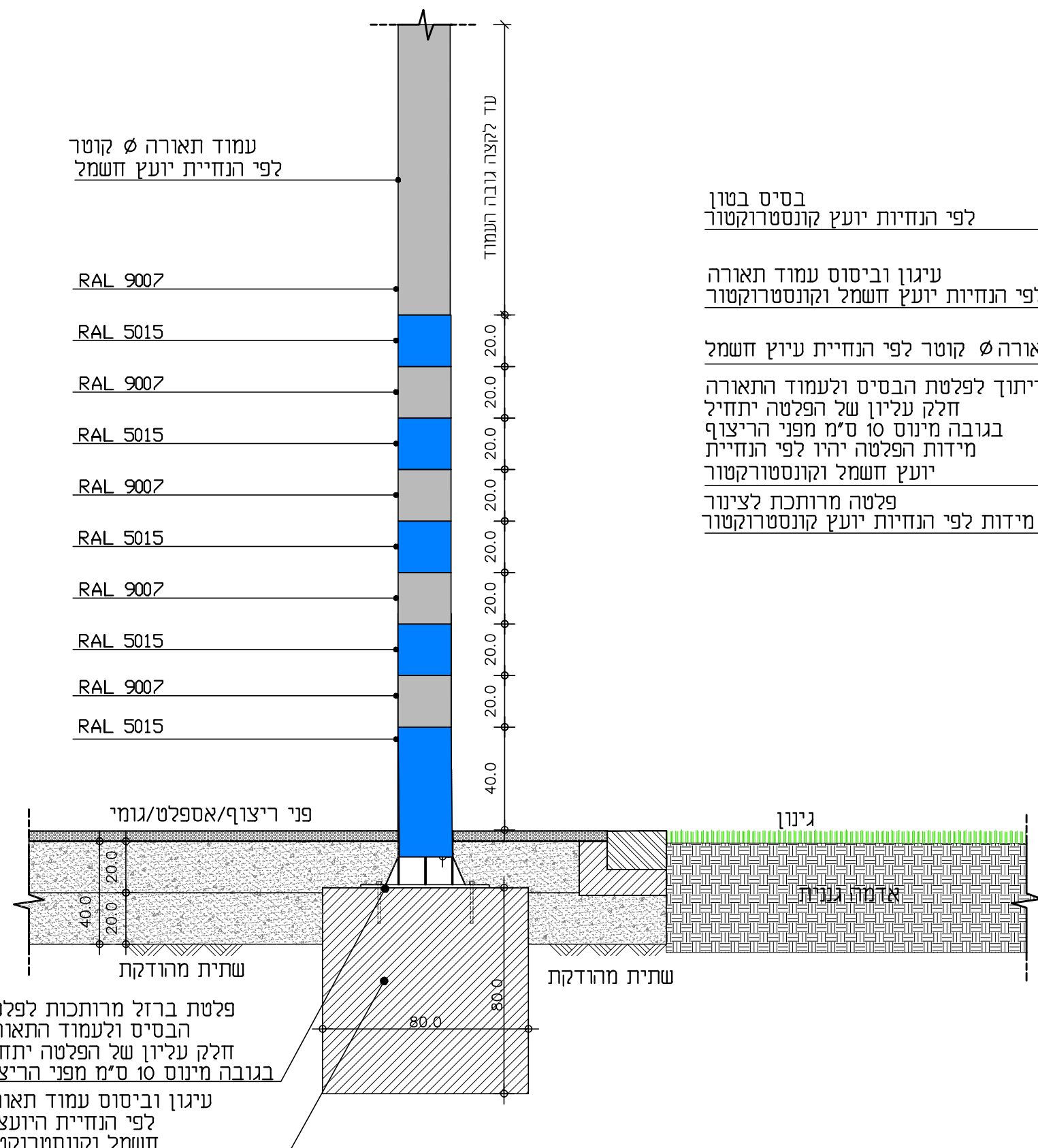
חזית קנ"מ 1:20

חתך א-א קנ"מ 1:20



הגדלה 2 קנ"מ 1:5

הגדלה 1 קנ"מ 1:5



חתך א-א קני"מ 1:10

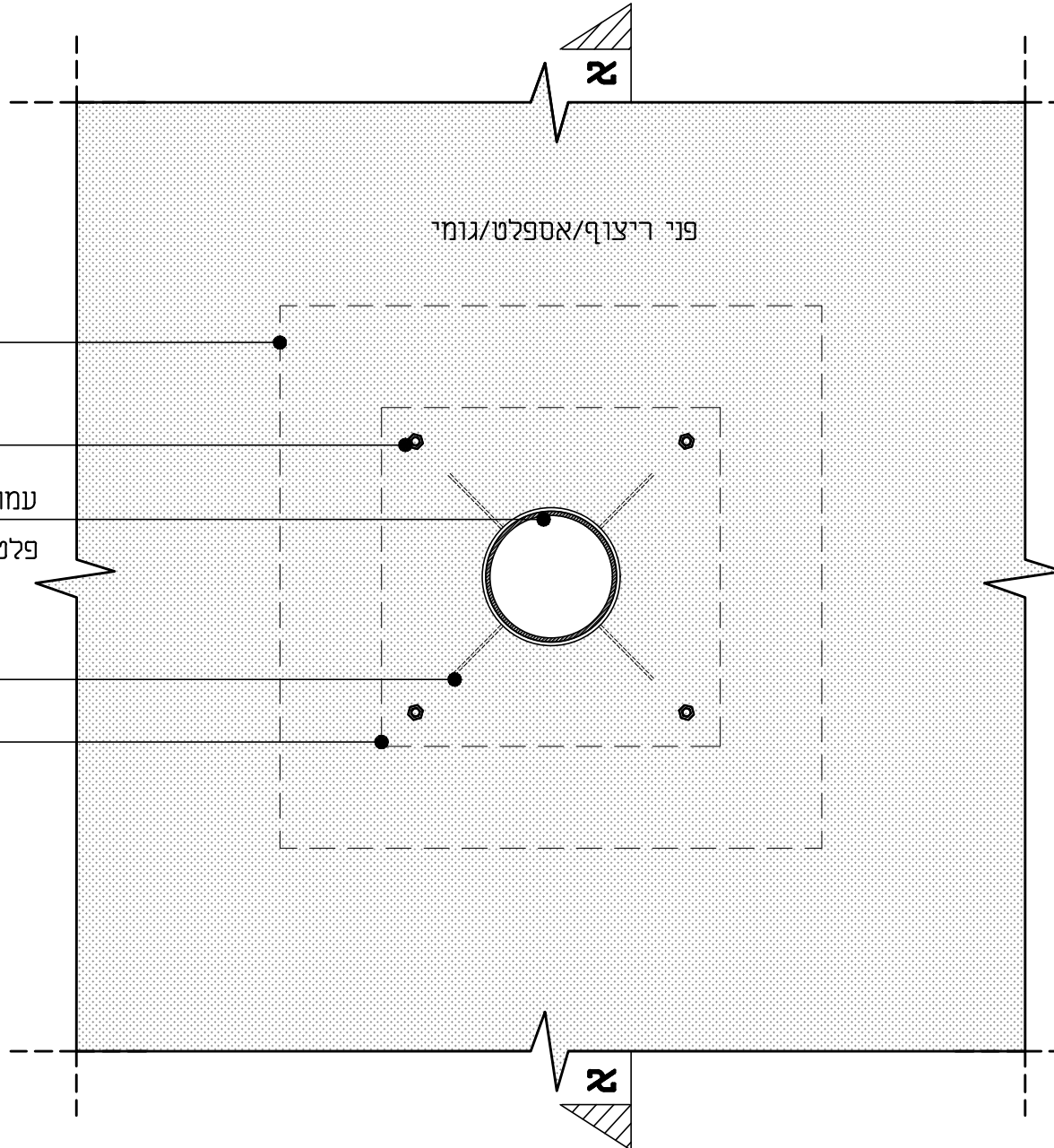
בסיס בטון
לפי הנחיות יועץ קונסטרוקטור

עיגון וביסוס עמוד תאורה
לפי הנחיות יועץ חשמל וקונסטרוקטור

עמוד תאורה ϕ קוטר לפי הנחיית עיוץ חשמל

פלטות ריתוך לפלדת הבסיס ולעמוד התאורה
חלק עליון של הפלטה יתחיל
בגובה מינוס 10 ס"מ מפני הריצוף
מידות הפלטה יהיו לפי הנחיית
יועץ חשמל וקונסטרוקטור

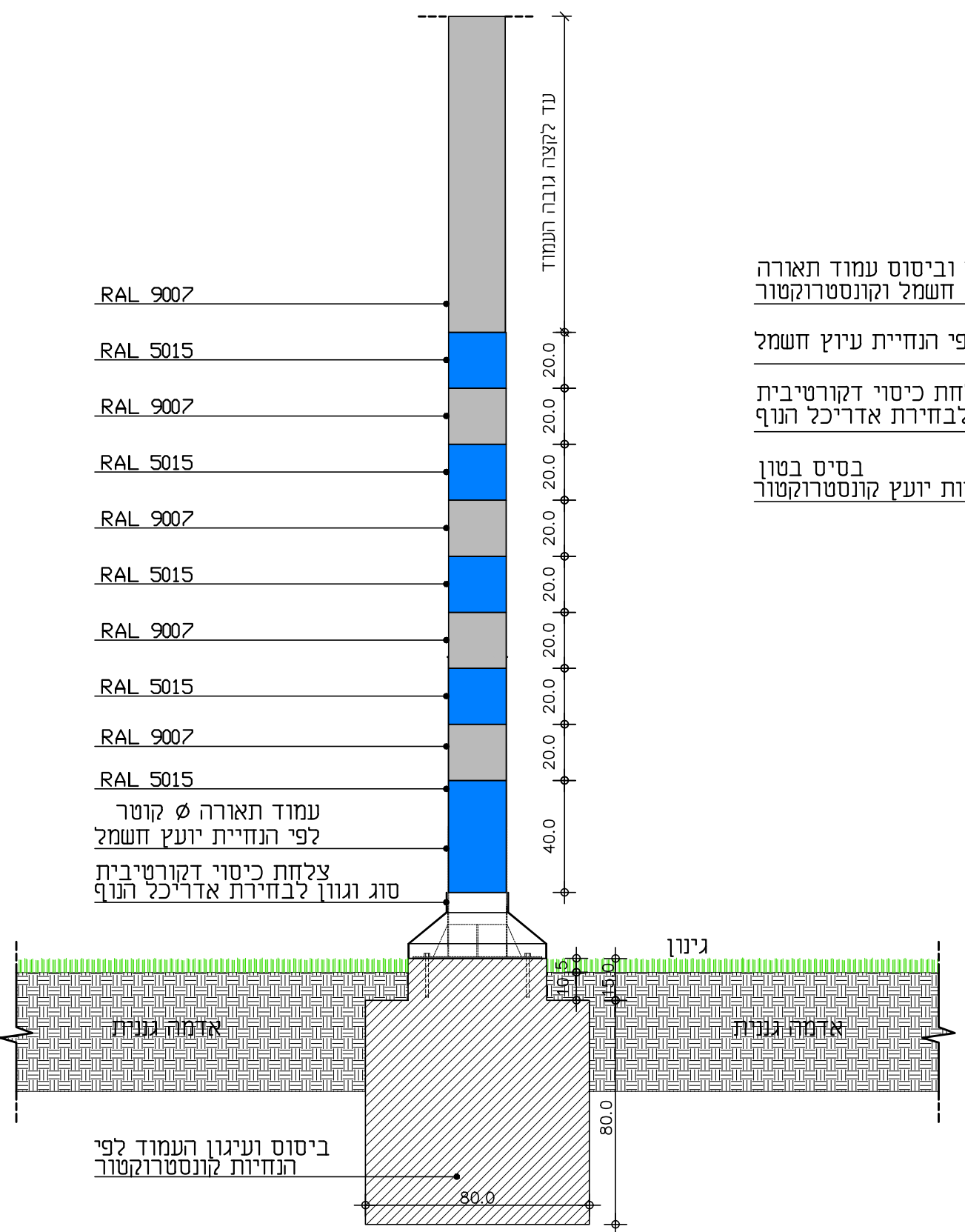
פלטה מרותכת לצינור
מידות לפי הנחיות יועץ קונסטרוקטור



תכנית קני"מ 1:10

הערות:

- הצבת עמודי החשמל תעמוד בדרישות חוק החשמל.
- כל חלקי המתכת יהיו מגולוונים לפי תקן.
- כל חלקי המתכת המרותכים ישויפו יוחלקו.
- גוון עמודי התאורה והמוצרים הנלווים לעמוד התאורה יהיה לבחירת אדריכל הנוף.
- יש לבצע דוגמת צביעה בשטח לאישור האדריכל
- סוג העמוד, וגובהו ע"פ יועץ חשמל ואדריכל הנוף.
- סוג המוצרים הנלווים יהיה לבחירת אדריכל הנוף
- יש לוודא שהחלק העליון של פלטות הברזל המרותכות לפלדת הבסיס ולעמוד התאורה מונחות בגובה מינוס 10 ס"מ ממפלס הפיתוח.
- ביסוס ועיגון עמוד התאורה יהיה לפי הנחיות קונסטרוקטור רשום ורשוי.
- במקרה של סתירה בין הפרט לבין חוק התכנון והתקן הישראלי התק"פ, התכנון והביצוע יהיו לפי החוק והתקן.



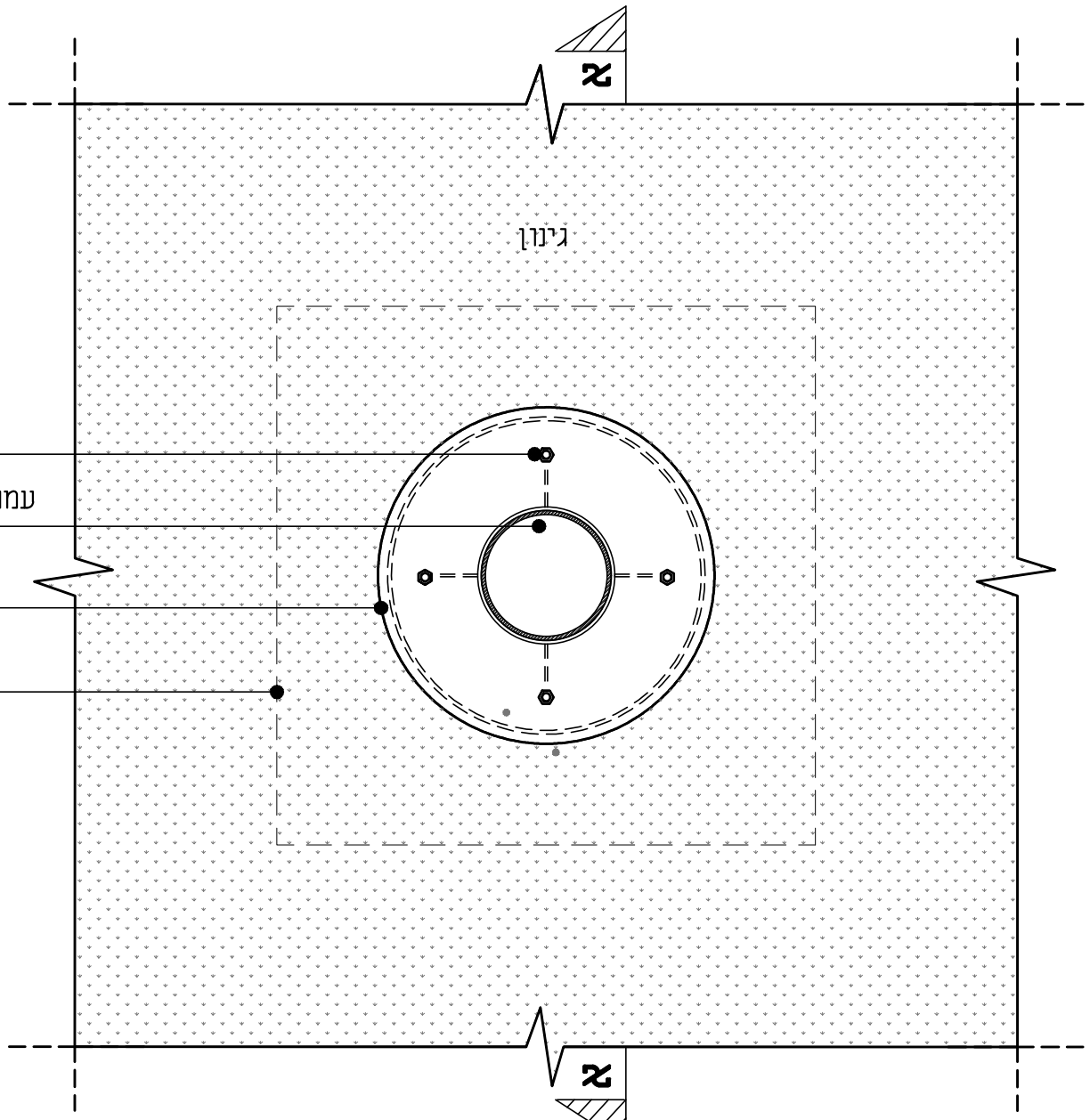
חתך א-א קני"מ 1:20

טיגון וביסוס עמוד תאורה לפי הנחיות יועץ חשמל וקונסטרוקטור

עמוד תאורה ϕ קוטר לפי הנחיית עיוץ חשמל

צלחת כיסוי דקורטיבית סוג וגוון לבחירת אדריכל הנוף

בסיס בטון לפי הנחיות יועץ קונסטרוקטור



תכנית קני"מ 1:10

- הערות:
- הצבת עמודי החשמל תעמוד בדרישות חוק החשמל.
 - כל חלקי המתכת יהיו מגולוונים לפי תקן.
 - כל חלקי המתכת המרותכים ישויפו יוזלקו.
 - גוון עמודי התאורה והמוצרים הנלווים לעמוד התאורה יהיה לבחירת אדריכל הנוף.
 - יש לבצע דוגמת צביעה בשטח לאישור האדריכל
 - סוג העמוד, וגובהו ע"פ יועץ חשמל ואדריכל הנוף.
 - סוג המוצרים הנלווים יהיה לבחירת אדריכל הנוף
 - ביסוס ועיגון עמוד התאורה יהיה לפי הנחיות קונסטרוקטור רשום ורשוי.
 - במקרה של סתירה בין הפרט לבין חוק התכנון והתקן הישראלי התקף, התכנון והביצוע יהיו לפי החוק והתקן.