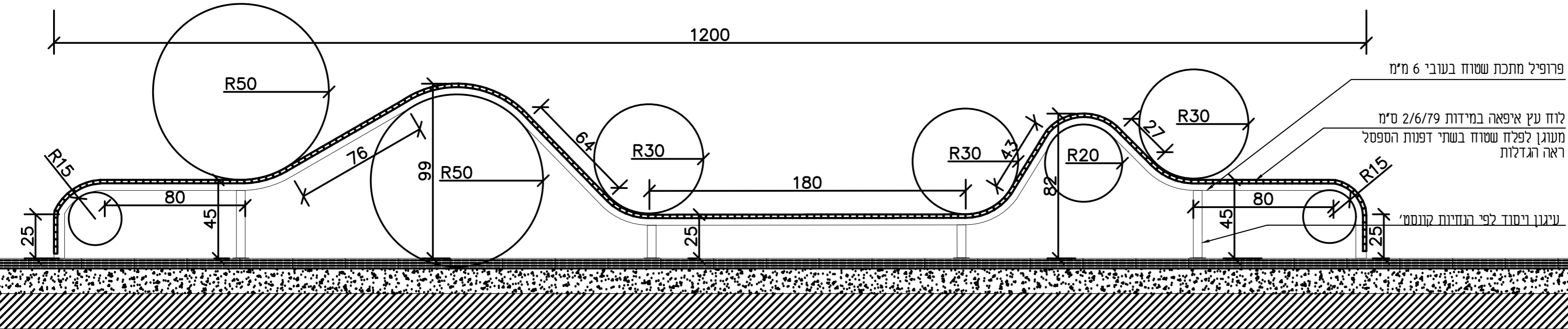


תכנית כללית קנמ 1:20

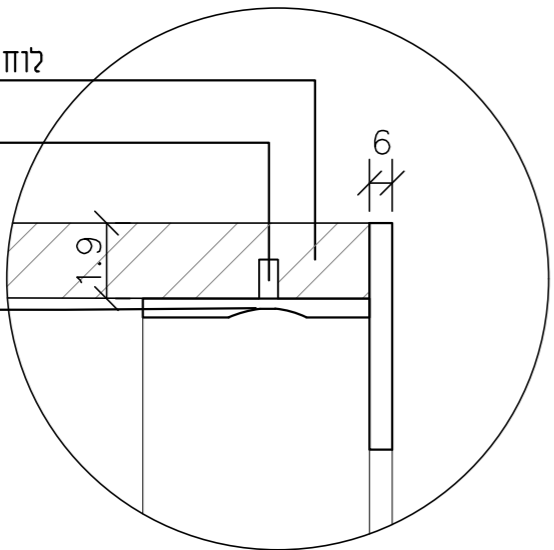


תכנית כללית קנמ 1:20

לוח עץ איפאה במידות 30/70/80 מ"מ

קדח הכנה עבור בורג נירוסטה בקוטר 3 מ"מ בעומק חצי מגובה לוח העץ

שקע הכנה בפרופיל שטוח עבור בורג חיבור פלח ללוח עץ

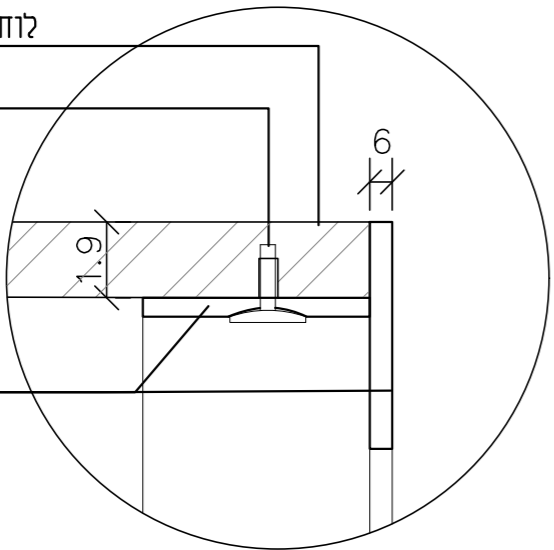


חתך מוגדל א-א, שלב א קנ"מ 1:2

לוח עץ איפאה במידות 30/70/80 מ"מ

בורג נירוסטה גדול 4.8x19 מ"מ מחבר דרך קדח מכין בלוח עץ

פרופיל מתכת שטוח בעובי 6 מ"מ



חתך מוגדל א-א, שלב ב קנ"מ 1:2

תלת מימד



הערות:

- לוחות העץ מסוג איפאה 'טובק' מהוקצעים, מלוטשים ומרוחצים מראש בשמן.
- על היצרן להביא אישור קונסטרוקטור לכל מוצר ולשיטת העגירה לקרקע כולל גודל החפירה ותוכנית הזיון.
- סל הברגים יתוכנן להנחה מתחת לפני הרדיס כך שלאחר חיבור המתקן והצבתו בשטח הוא יהיה נסתר למראה.
- כל הריתוכים נסתרים ו/או מלוטשים למניעת פציעות.
- הקונסטרוקציה תגולון לאחר הריתוכים בסבילה באבץ ותיצבע בצביעה אפוקסית עמידה לאזור הגובל לשפת הים.
- בשום מקרה לא יתבצעו ריתוכים ו/או תיקונים על הקונסטרוקציה בשטח.
- כל הריתוכים והתיקונים יעשו במפעל היצרן ויידרשו מחדש גיליון בסבילה וצביעה נוספת.
- לכל שלדה נדרש אישור קונסטרוקטור שתעמוד מבחינת שבירה קריסה וכיפוף בעומס של 150 ק"ג.
- צביעה חלקי המתכת לפי מפרט צביעה ימי
- כל הברגים יהיו מנירוסטה עם ציפוי קרמי לעמידות ב 3000 שעות בתא מלח
- כל שלבי העץ יהיו מיחידות עץ שלמות (רוחב ואורך) לפי מידות העץ המפורסות ללא כל העלמות. על הקבלן להגיש תכנית פרישת שלבי עץ מדויקת כולל רוחצים.
- על הקבלן להגיש לאישור האדריכל והמפקח תכניות מפורטות אשר יכילו תכניות SHOPDRAWING
- על הקבלן לבצע דוגמה בשטח לאישור האדריכל והפיקוח.
- גזון RAL לפרופיל מתכת להחלפת אדריכל הנוף

נשלח אל

מס' עריית בו ים	אדריכלות נוף - מריה טקני	ניהול ופיקוח - עדי חוד	קונסטרוקטור - ירמי מנוחם	יועץ תכנון - מיטל חבון ושמר	יועץ גישה ומסלול - נפתלי רוע	עומק דיגיטלי	תאריך
							10.06.2020

שנויים

מס'	תאור	תאריך
1		
2		
3		
4		
5		
6		
7		
8		
9		
10		

יוזם התוכנית
עיריית בת ים

הפרויקט
בת ים - מתחם הפנאי

שם התכנית
ספסל גל 12 מ'

מס פרויקט	קנה מידה	מידות גליון
555.02.460	-	A2
מס גליון	מהדורה	תאריך עדכון
DE-12.02	0	10.06.2020

אדריכל אחראי
ענא שלחת

מבצע אחראי כבידות התכנית ולהתאמתו במקום. על המבצע לבקר כל המידות ועל כל טעות או אי התאמה עניין להודיע למתכנן. אין לקבוע מידות ע"י מדידה בשטח.

42 Montefiore St.
Tel Aviv, 65793, Israel
רחוב דודר 7
תל אביב, 65793

t. 03 5664006
f. 03 5664005

STUDIO MA

office@studio-ma.co.il | www.studio-ma.co.il