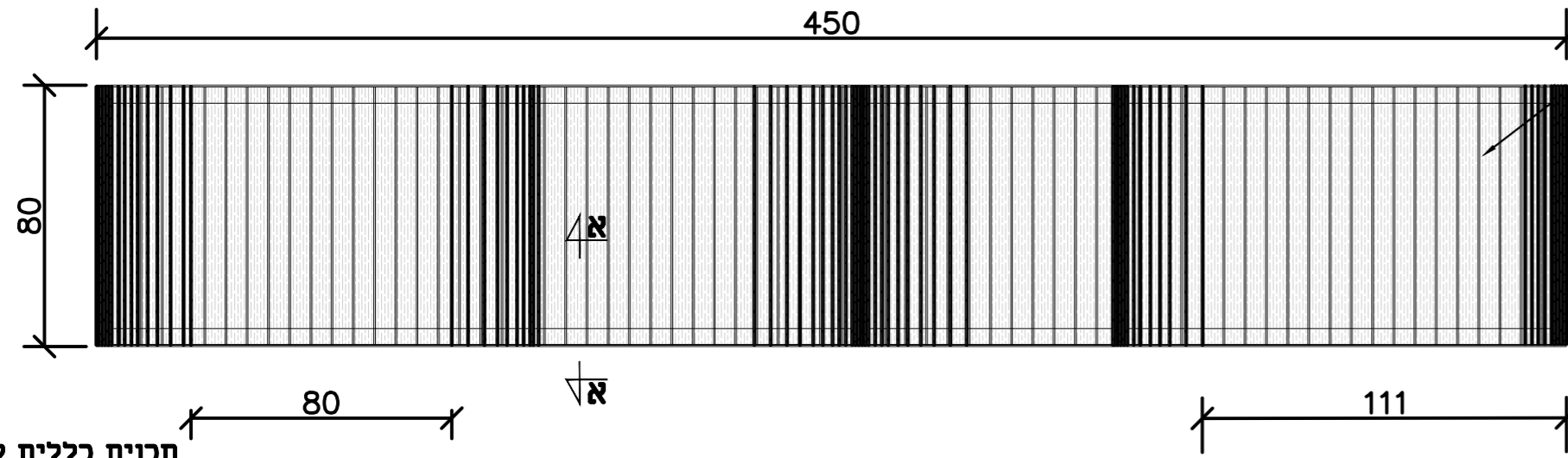


לוח עץ איפאה במידות 2/6/79 ס"מ  
מעוגן לפלח שטוח בשתי דפנות הספסל  
ראה הגדלות

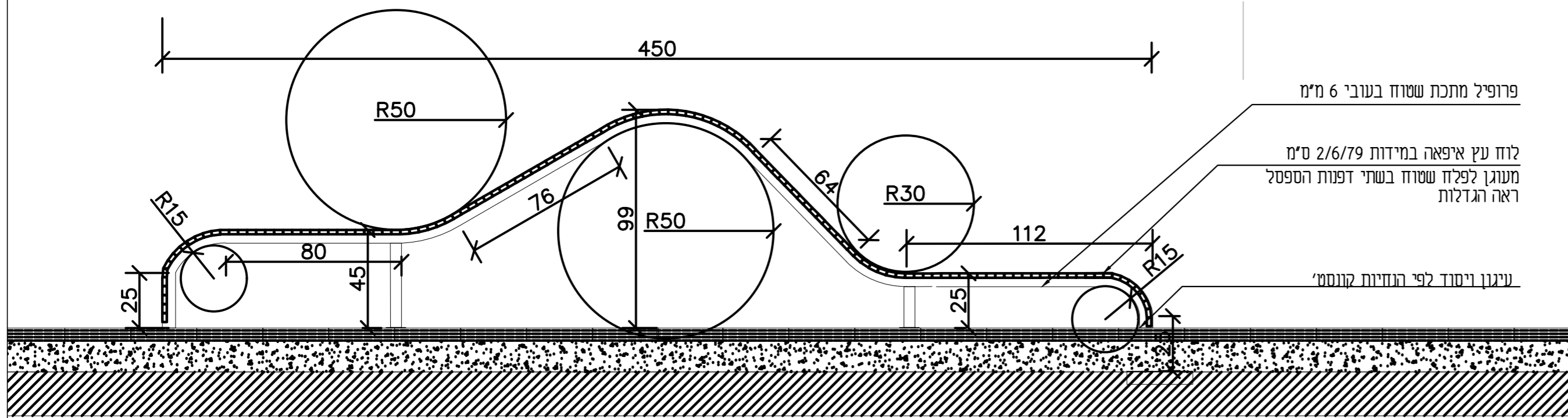


תכנית כללית קנמ 1:20

פרופיל מתכת שטוח בעובי 6 מ"מ

לוח עץ איפאה במידות 2/6/79 ס"מ  
מעוגן לפלח שטוח בשתי דפנות הספסל  
ראה הגדלות

עיגון ויסוד לפי הנחיות קונסט'

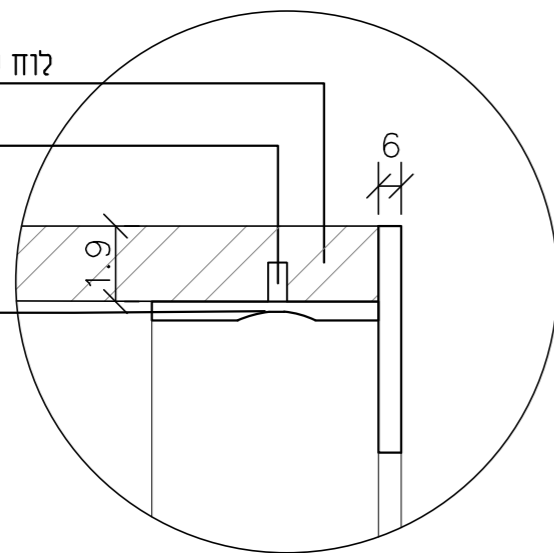


תכנית כללית קנמ 1:20

לוח עץ איפאה במידות 30/70/80 מ"מ

קדח הכנה עבור בורג נירוסטה  
בקוטר 3 מ"מ בעומק חצי  
מגובה לוח העץ

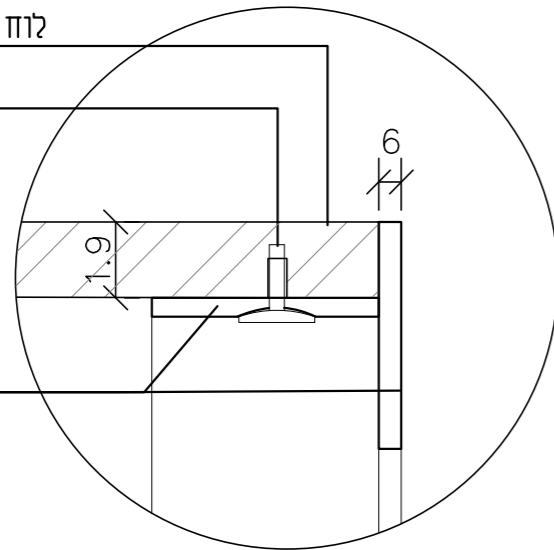
שקע הכנה בפרופיל שטוח  
עבור בורג חיבור פלח ללוח עץ



חתך מוגדל א-א, שלב א  
קני"מ 1:2

לוח עץ איפאה במידות 30/70/80 מ"מ

בורג נירוסטה גדול 19x4.8 מ"מ  
מחברג דרך קדח מכין בלוח עץ



פרופיל מתכת שטוח בעובי 6 מ"מ

חתך מוגדל א-א, שלב ב  
קני"מ 1:2

תלת מימד



הערות:

- לוחות העץ מסוג איפאה 'טובקו' מהוקצעים, מלוטשים ומרוחצים מראש בשמן.
- על היצרן להביא אישור קונסטרוקטור לכל מוצר ולשיטת העגניה לקרקע כולל גודל החפירה ותוכנית הזיון.
- סל הברגים יתוכנן להנחה מתחת לפני הרדיס כך שלאחר חיבור המתקן והצבתו בשטח הוא יהיה נסתר למראה.
- כל הריתוכים נסתרים ו/או מלוטשים למניעת פציעות.
- הקונסטרוקציה תגולון לאחר הריתוכים בסבילה באיץ ותיצבע בצביעה אפוקסית עמידה לאזור הגובל לשפת הים.
- בשום מקרה לא יתבצעו ריתוכים ו/או תיקונים על הקונסטרוקציה בשטח.
- כל הריתוכים והתיקונים יעשו במפעל היצרן ויידרשו מחדש גיליון בסבילה וצביעה נוספת.
- לכל שלדה נדרש אישור קונסטרוקטור שתעמוד מבחינת שבירה קריסה וכיפוף בעומס של 150 ק"ג.
- צביעה חלקי המתכת לפי מפרט צביעה ימי
- כל הברגים יהיו מנירוסטה עם ציפוי קרמי לעמידות ב 3000 שעות בתא מלח
- כל שלבי העץ יהיו מיחידות עץ שלמות (רוחב ואורך) לפי מידות העץ המפורסות ללא כל העלמות. על הקבלן להגיש תכנית פרישת שלבי עץ מדויקת כולל רוחצים.
- על הקבלן להגיש לאישור האדריכל והמפקח תכניות מפורטות אשר יכילו תכניות SHOPDRAWING
- על הקבלן לבצע דוגמה בשטח לאישור האדריכל והפיקוח.
- גזון RAL לפרופיל מתכת להחלפת אדריכל הנוף

תאריך	נשלח אל	מס' עריכת גרסאות	אדריכלות נוף - מריה טקני	ניהול ופיקוח - עדי חוד	קונסטרוקטור - ירמי מנחם	יועץ תכנון - מיטל חנוך ושמר	יועץ גישה ונגישות - נפתלי רוע	עומת דיגיטלי	תאריך
10.06.2020									

מס'	תאור	תאריך
1		
2		
3		
4		
5		
6		
7		
8		
9		
10		

יוזם התוכנית  
**עיריית בת ים**  
הפרויקט  
**בת ים - מתחם הפנאי**  
שם התכנית  
**ספסל גל 4.5 מ'**

מס פרויקט	קנה מידה	מידות גליון
555.02.460	-	A2
מס גליון	מהדורה	תאריך עדכון
DE-12.01	0	10.06.2020

x:\555- bat yam 450\02.public open spaces\460 sportek\landscape\working\555.02.460-t-de-12.01-safsaf gal.dwg

אדריכל אחראי	עליא שלחת	<input type="checkbox"/> כעיון	<input type="checkbox"/> לאישור
המבצע אחראי	מבצע אחראי	<input checked="" type="checkbox"/> למכרז	<input type="checkbox"/> לביצוע

**STUDIO MA**

42 Montefiore St.  
Tel Aviv, 65793, Israel  
רחוב דודר 7  
תל אביב, 65793

t. 03 5664006  
f. 03 5664005

office@studio-ma.co.il | www.studio-ma.co.il