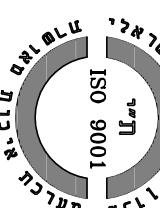


# דדו בררת פפרטום לתארת רדבנע ררים - בת ים

תמרת	ערירת בת ים
תעבדה	בת ים שכל רובע רים - בי\410
הגרילון	100 חוברת פרטים

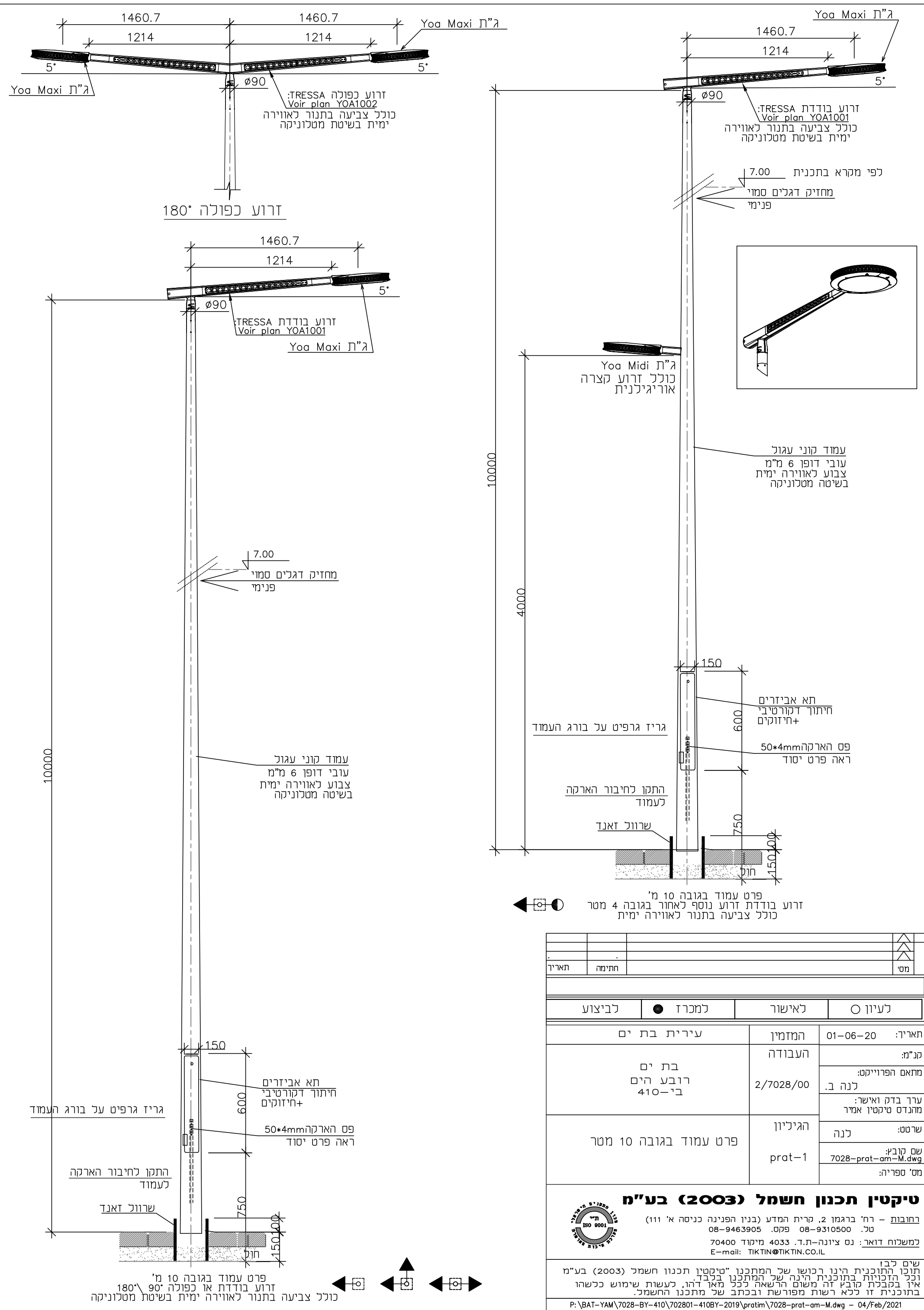
01-06-20

למרת



**טיקיו תכנון השתל (2003) בע"מ**

בתוברת - רה' ברמון 2, קרית המדע (בנין הפנינה כניסה א' וז')  
נט-צ'ינונה - ת.ד. 4033 מירקוד . 70400  
טל. 08-9463905 פקס. 08-9310500  
E-mail: [TIKIO@TIKIO.CO.IL](mailto:TIKIO@TIKIO.CO.IL)  
תל אביב-יצחק שדה 34 ( קומה 4-חדריים 435-433) טל. 03-5371276



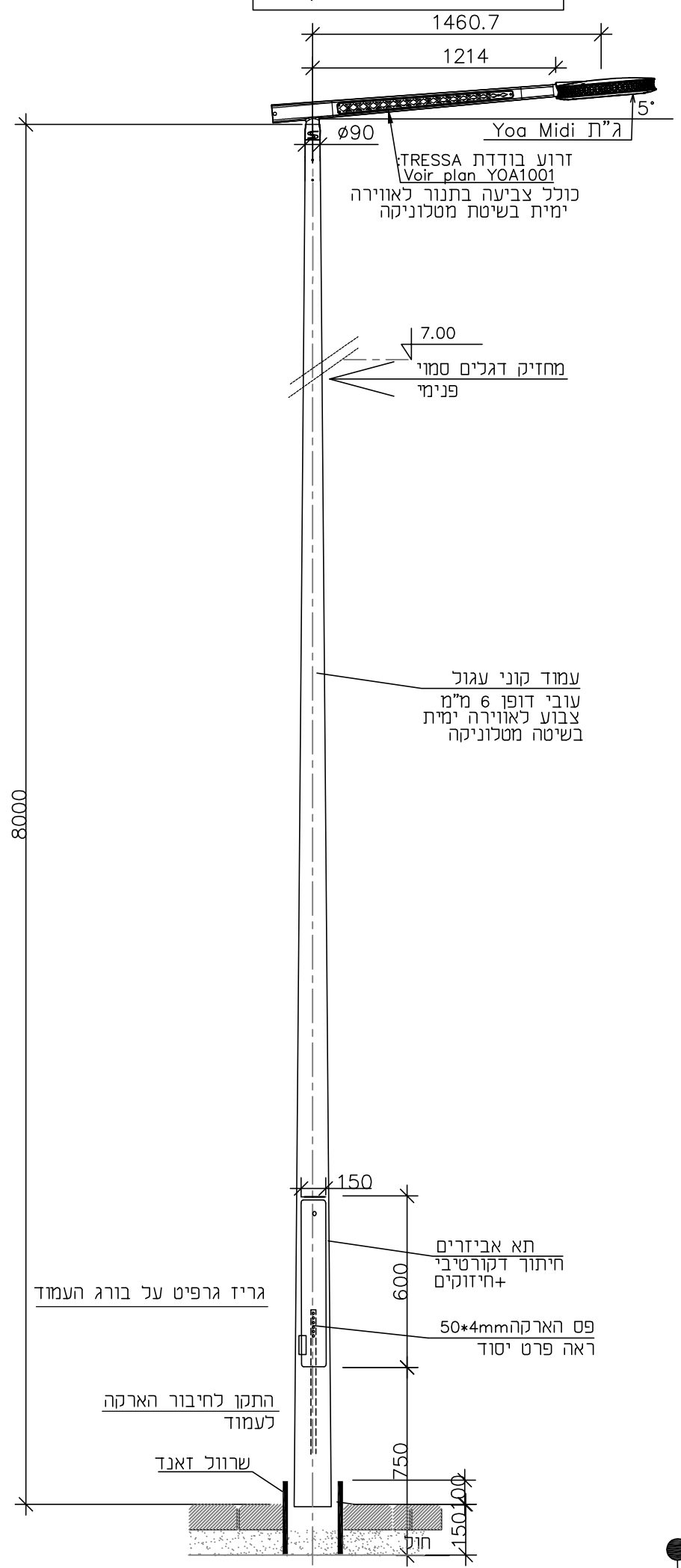
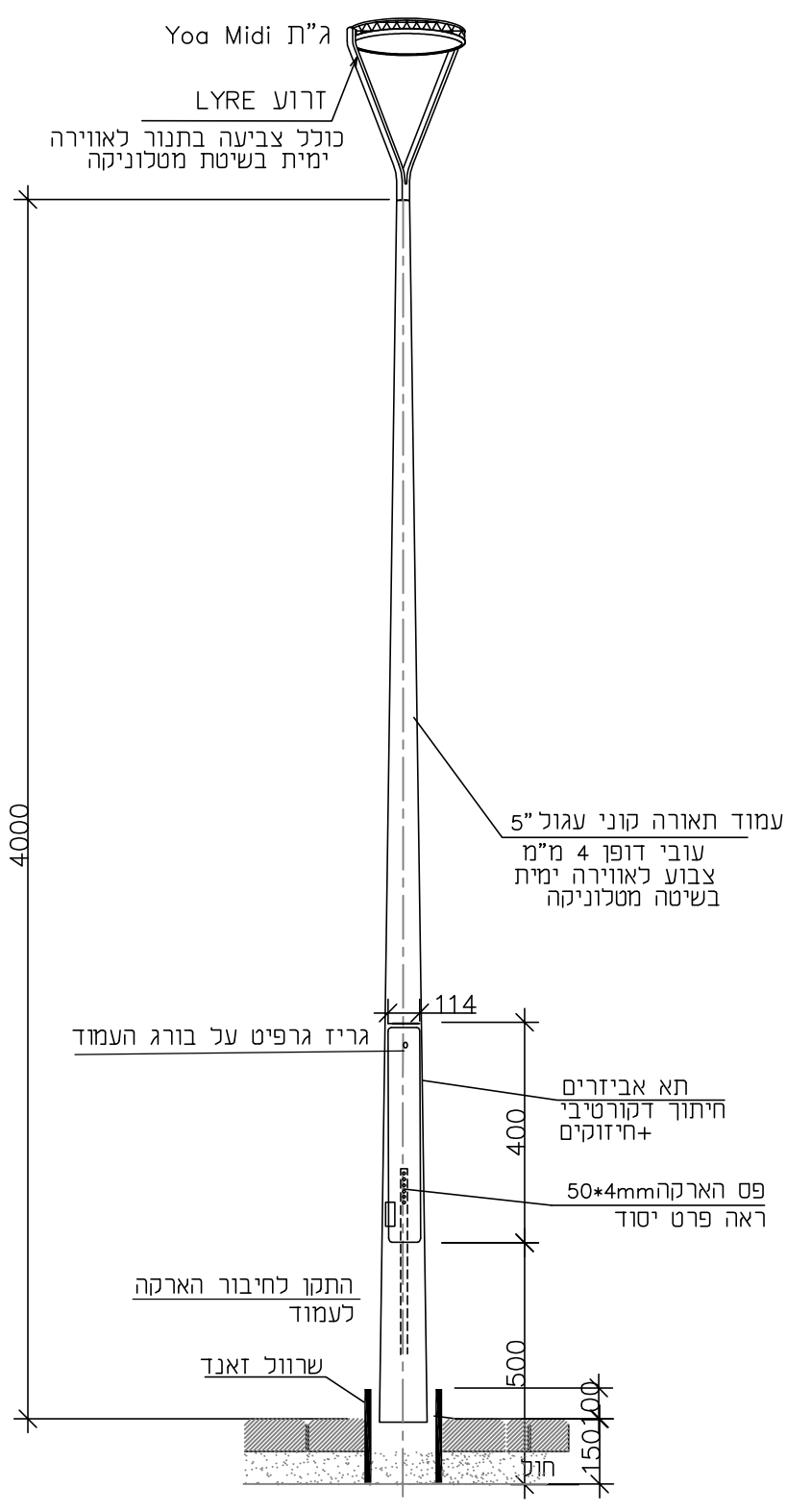
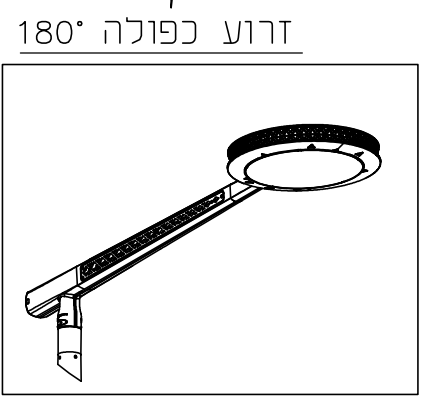
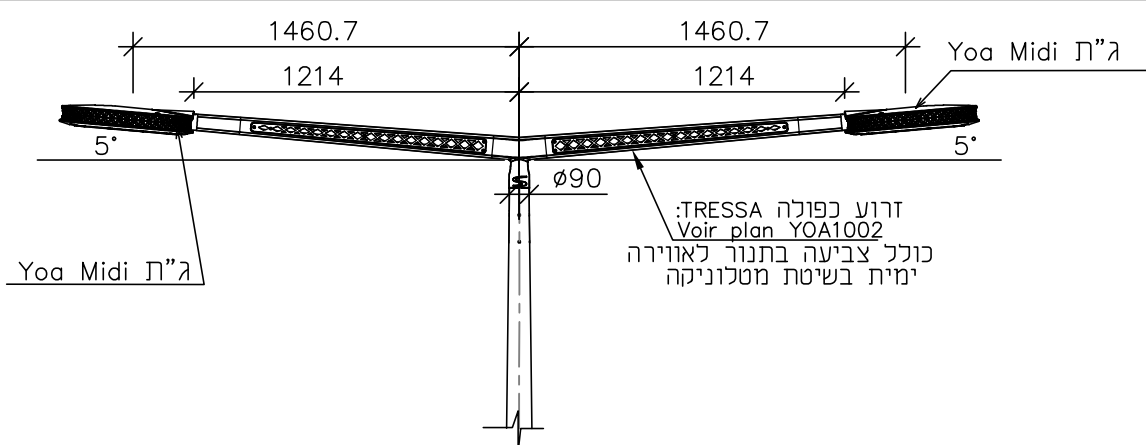
מס'	חתימה	תאריך
-----	-------	-------

לעיון	לאישור	למכרז	לביצוע
תאריך: 01-06-20	המזמין	עיריית בת ים	
קנ"מ:	העבודה	בת ים	
מתאם הפרויקט:	2/7028/00	רובע הים	
לנה ב.		בי-410	
ערך בדיק ואישור:	הגיליון	פרט עמוד בגובה 10 מטר	
מהנדס טיקטין אמיר	prat-1		
שרטוט:			
לנה			
שם קובץ:			
7028-prat-am-M.dwg			
מס' ספרייה:			



**טיקטין תכנון חשמל (2003) בע"מ**  
 רחובות - רח' ברגמן 2, קרית המדע (בנין הפנינה כניסה א' 111)  
 טל. 08-9310500 פקס. 08-9463905  
 כמשלוח דואר: נס ציונה-ת.ד. 4033 מיקוד 70400  
 E-mail: TIKTIN@TIKTIN.CO.IL

שים לב! תוכן התוכנית הינו רכושן של המתכנן "טיקטין תכנון חשמל (2003) בע"מ" וכל הזכויות בתוכנית הינה של המתכנן בכללן. אין בקבלת קובץ זה משום הרשאה לכל מאן דהו, לעשות שימוש ככשרו בתוכנית זו ללא רשות מפורשת ובכתב של מתכנן החשמל.  
 P:\BAT-YAM\7028-BY-410\702801-410BY-2019\pratim\7028-prat-am-M.dwg - 04/Feb/2021



פרט עמוד בגובה 4 מ' עם זרוע בודדת ראש עמוד כולל צביעה בתנור לאווירה ימית

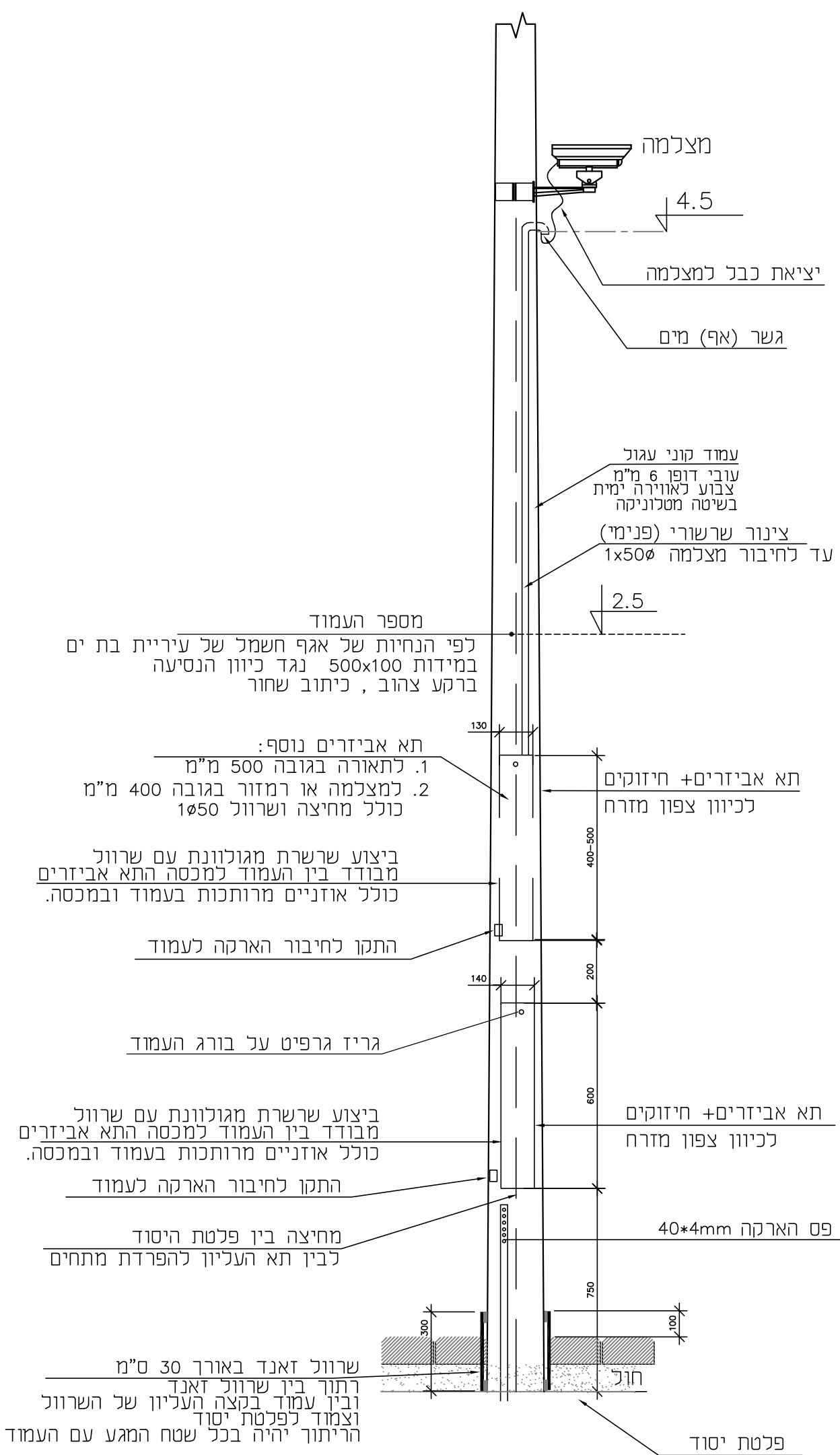
מס'	חתימה	תאריך
-----	-------	-------

לעיון	לאישור	למכרז	לביצוע
תאריך: 01-06-20	המזמין	עיריית בת ים	
קנ"מ:	העבודה	בת ים	
מתאם הפרוייקט:	2/7028/00	רובע הים	
לנה ב.		בי-410	
ערך בדק ואישור:	הגיליון	פרט עמוד בגובה 8 מטר	
מהנדס טיקטין אמיר	prat-2	עם זרוע אחורית בגובה 4 מ'	
שרטוט:			
שם קובץ:			
7028-prat-am-M.dwg			
מס' ספרייה:			

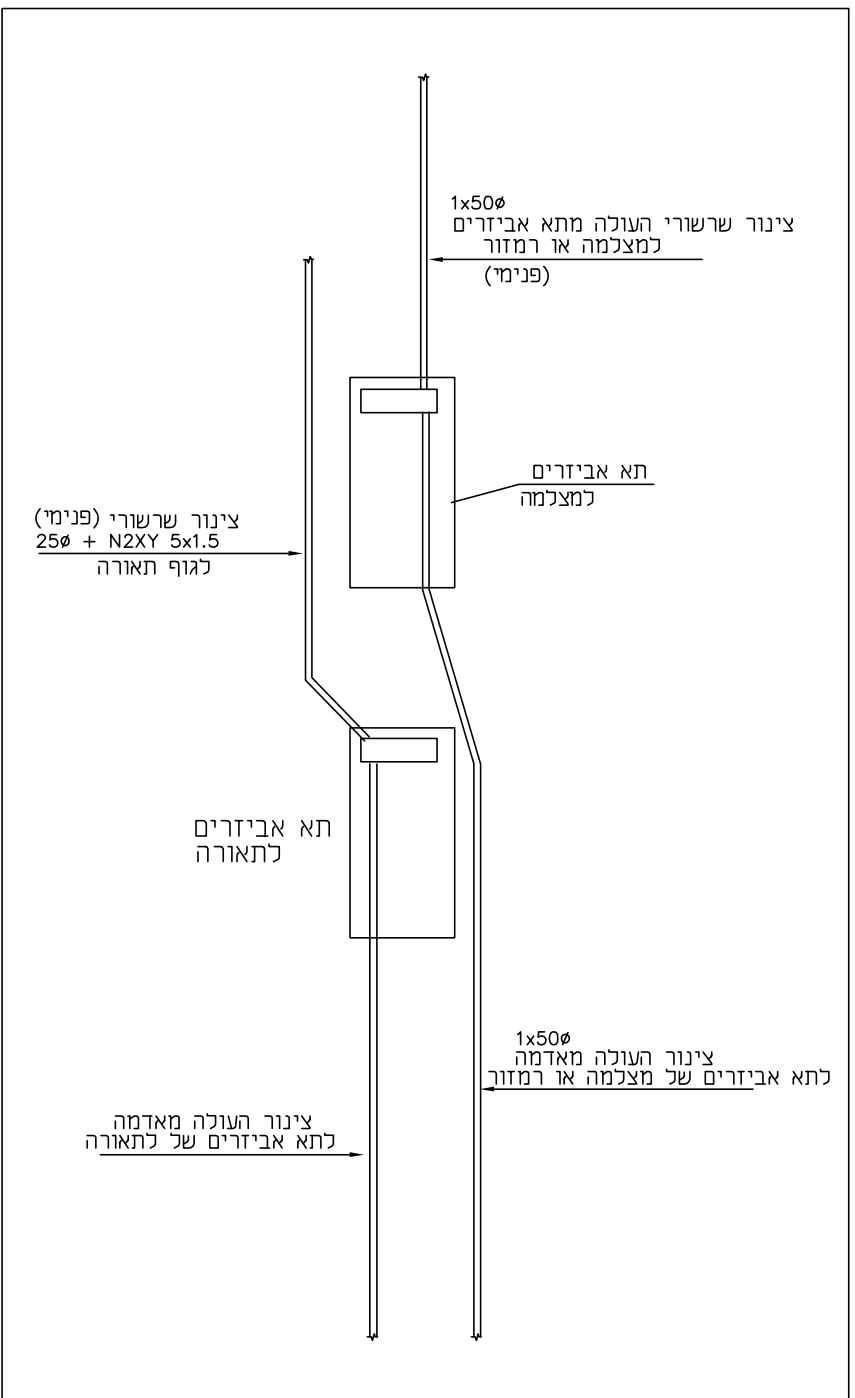
**טיקטין תכנון חשמל (2003) בע"מ**  
 רחובות - רח' ברגמן 2, קרית המדע (בנין הפנינה כניסה א' 111)  
 טל. 08-9310500 פקס. 08-9463905  
 כמשלוח דואר: נס ציונה-ת.ד. 4033 מיקוד 70400  
 E-mail: TIKTIN@TIKTIN.CO.IL

שים לב! תוכן ההוכנית הינו רכושן של המתכנן "טיקטין תכנון חשמל (2003) בע"מ" וכל הזכויות בתוכנית הינה של המתכנן. כל שינוי או תוספת לפרט או לפרטים אחרים ללא אישור מפורשת ובכתב של מתכנן החשמל. תוכנית זו ללא רשות מפורשת ובכתב של מתכנן החשמל.

**הערה לעמוד כולל מצלמה**  
 התקנת מצלמה בעמוד תהיה בגובה נדרש ע"פ סוג המצלמה אך לא פחות מ-4.5 מ' ע"י שלה וחור עם אטימה (כושי או ש"ע)



פרט עמוד בגובה 8-10 מ'  
 זרוע בודדה או כפולה משולב עם מצלמה  
 כולל צביעה בתנור לאווירה ימית בשיטת מטלוניקה



מס'	חתימה	תאריך
-----	-------	-------

לעיון	לאישור	למכרז	לביצוע
תאריך: 01-06-20	המזמין	עיריית בת ים	
קנ"מ:	העבודה	בת ים	
מתאם הפרוייקט:	2/7028/00	רובע הים	
לנה ב.		בי-410	
ערך בדק ואישר:	הגיליון		
מהנדס טיקטין אמיר	פרט עמוד משולב עם מצלמות בגובה 8-10 מ'	prat-3	
שרטוט:			
לנה			
שם קובץ:			
7028-prat-am-M.dwg			
מס' ספרייה:			

**טיקטין תכנון חשמל (2003) בע"מ**  
 רחובות - רח' ברגמן 2, קרית המדע (בנין הפנינה כניסה א' 111) תל. 08-9310500 פקס. 08-9463905  
 כמשלוח דואר: נס ציונה-ת.ד. 4033 מיקוד 70400 E-mail: TIKTIN@TIKTIN.CO.IL

שים לב! תוכן התוכנית הינו רכוש של המתכנן "טיקטין תכנון חשמל (2003) בע"מ" וכל הזכויות בתוכנית הינה של המתכנן בכלל זה. לעשות שימוש ככשהו או בקבלת קובץ זה משום הרשאה לכל מאן דהו, לעשות שימוש ככשהו בתוכנית זו ללא רשות מפורשת ובכתב של מתכנן החשמל.

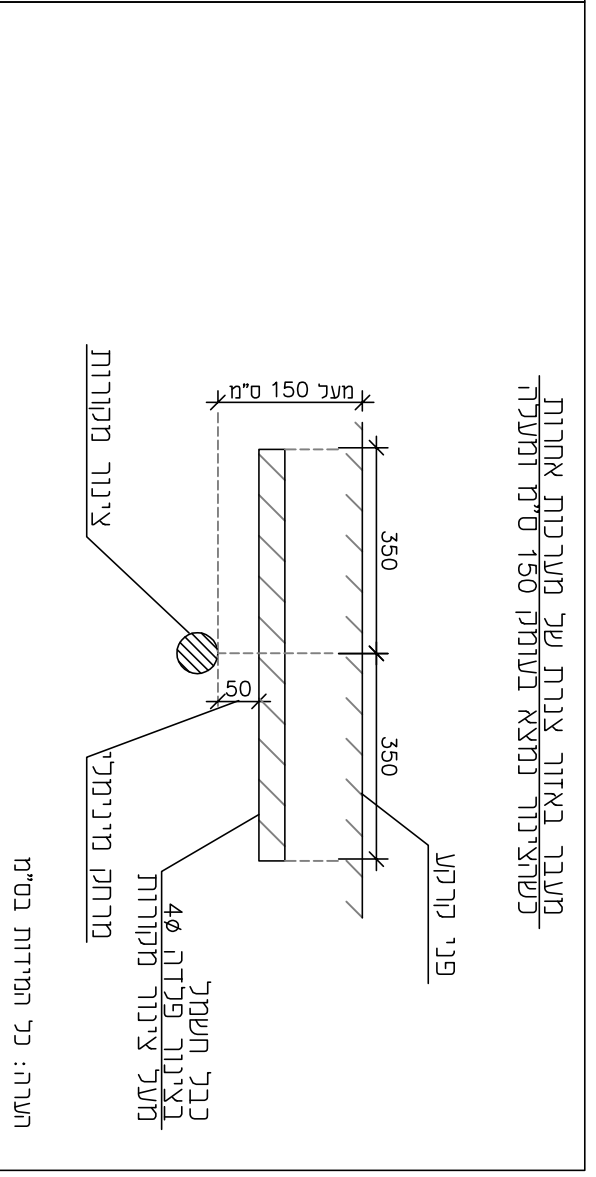
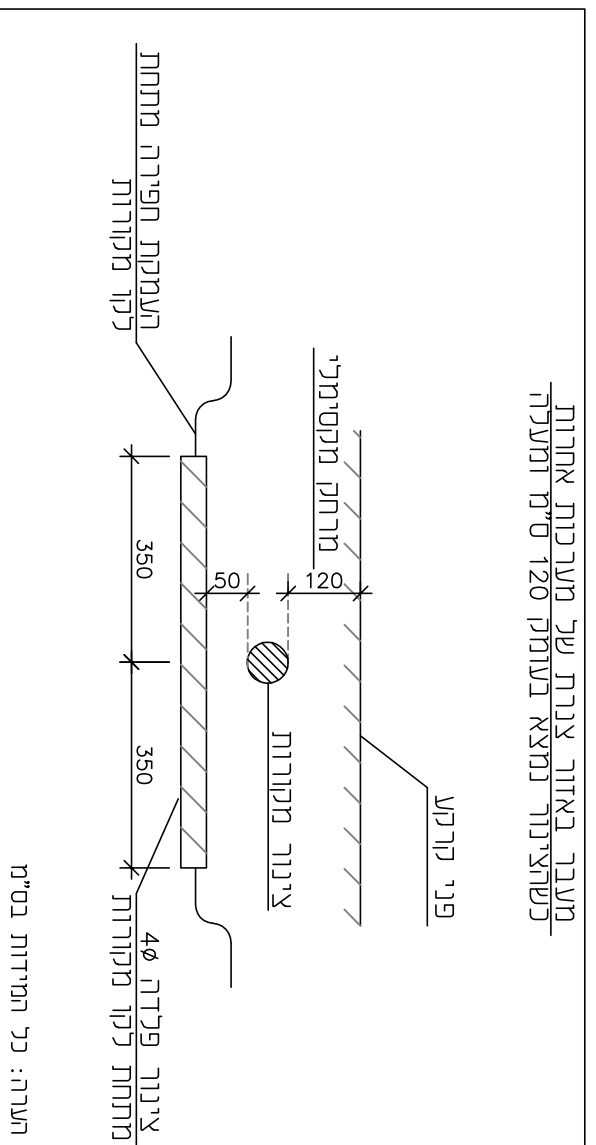








האטלבוט בין כבל חשמל לבין צנרת של מערכות אחרות



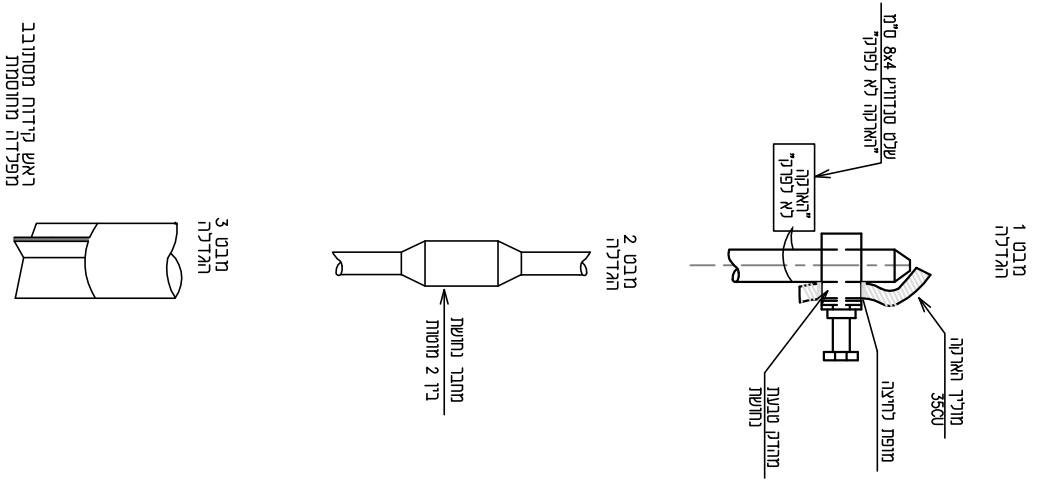
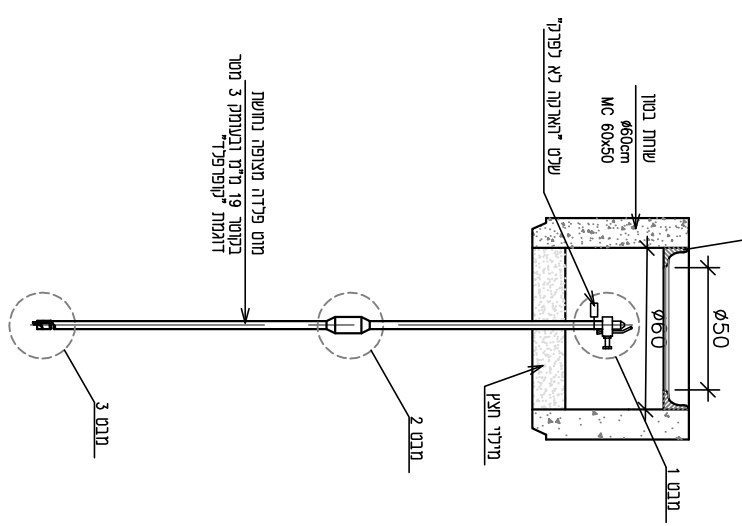
מעבר באזור צנרת של מערכות אחרות  
כשהצינור נמצא בעומק 120 ס"מ ומעלה

מעבר באזור צנרת של מערכות אחרות  
כשהצינור נמצא בעומק 150 ס"מ ומעלה

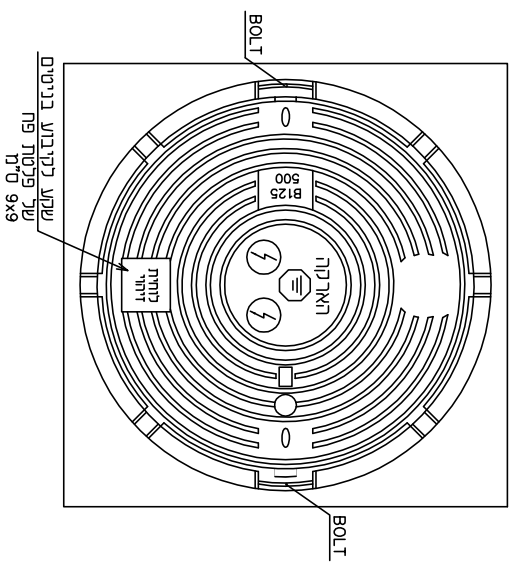
הערה: כל המידות בס"מ

הערה: כל המידות בס"מ

מסכת דגם 50-798-50-AM-798 מידון רפ"י ת"י 8125  
ברובם 50 ס"מ רפ"י ת"י 9489 רפ"י ת"י 8125 (תמונה)  
המסכת פלדה גובה פלדה 120 ס"מ ומעלה  
מספר של פני הקרקע, כולל עיטת מתכת לגובה  
הארקה לא לפנים, וצביעת כל מסמך ומסמכה  
בצבע צהוב/ירוק.



מסכה מיציקת פלדה עבור שורת הארקה  
בתאורה ברובם 50 ס"מ  
מסוג 8125 רפ"י ת"י 489  
לפי ת"י 489



- הערות:
1. מרכז הארקה ממוקמת גלוי ושזור במרחק לפי המפרט בתכנית.
  2. אורך האלקטרווד יורה באורך השירות לכלידי האלקטרווד וי רחוקה כחולו בכל מקרה לא פחות מ-5 מטר.

תאריך	מתימח	מס
לביצוע	למכרז	לעיון
עיריית בת ים	לאישור	01-06-20
העבודה	המחיר	מחיר:
בת ים רובע הים	2/7028/00	מחיר פורמלי:
בני-410	לנה ב.	ערך בדיק ואישור:
פרט אלקטרוודת הארקה	prct-8	מחיר סקיטור אפיר
		שירות:
		שם קובץ: 7028-prct-am-M.dwg
		מס ספרייה:

טיקטין תכנון חשמל (2003) בע"מ

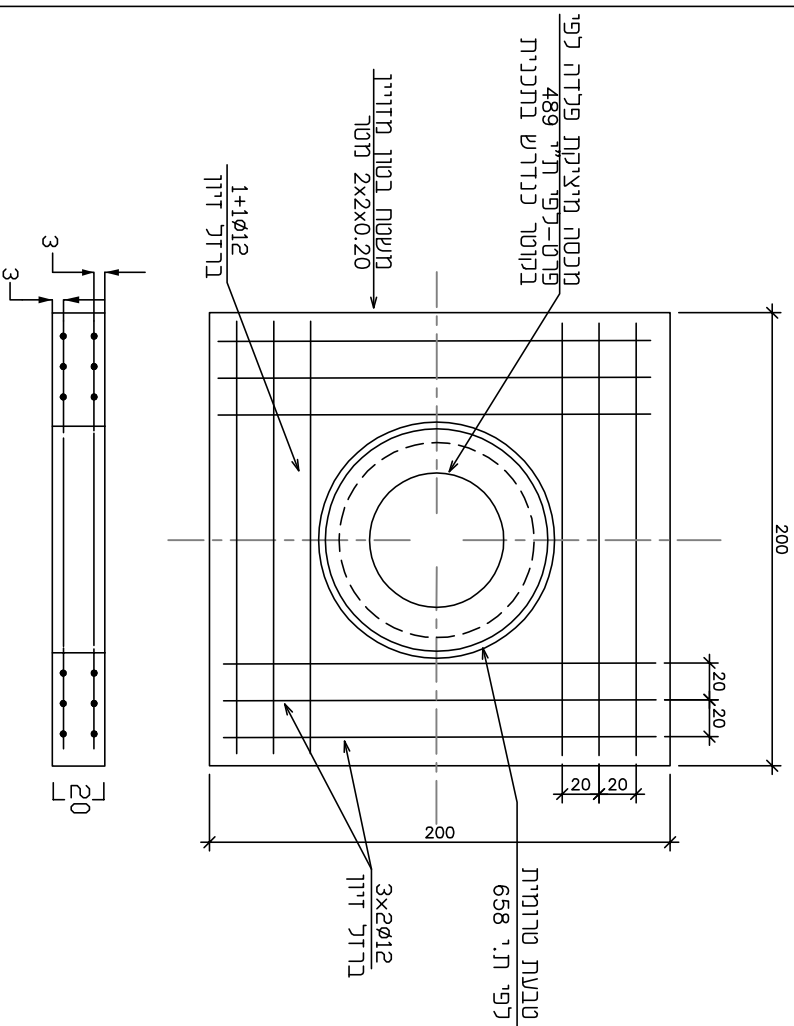
בתובת - רח' בראמון 2 קריית המדע (בניד הפנינה בניסה א' 111)  
מל. 08-9463905 . פקס 08-9310500  
למשלוח דואר: נס ציונה-ת.ד. 4033 תיקוד 70400  
E-mail: TIKTIN@TIKTIN.CO.IL



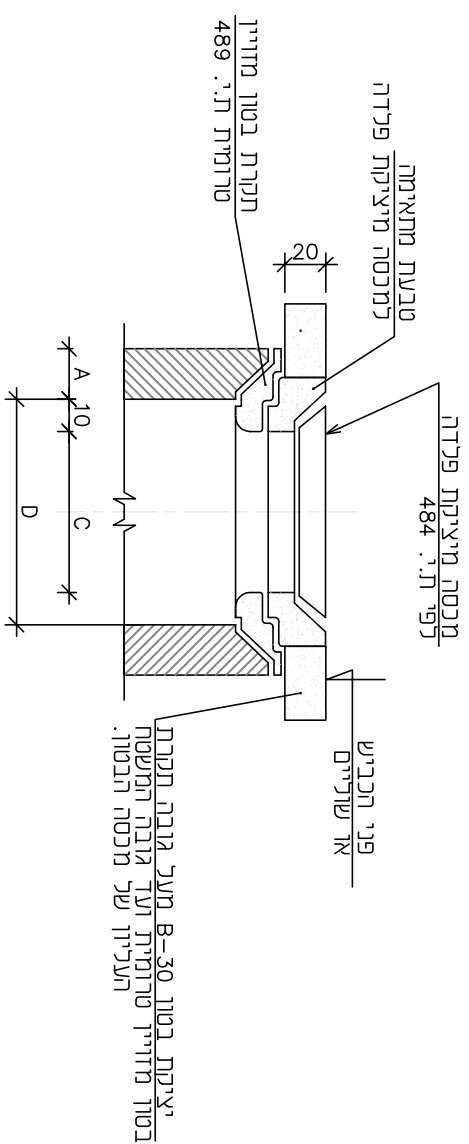
שים לב!  
חוכר התוכנית הינו רכושן של המתכנן "טיקטין תכנון חשמל (2003) בע"מ  
וכל הזכויות בתוכנית הינה של המתכנן בכללן.  
אין בקבלת קובץ זה משום האשאה לכלל מאן דהו, לעשות שימוש כלשהו  
בתוכנית זו ללא רשות מפורשת ובכתב של מתכנן החשמל.  
P:\BAT-YAM\7028-BY-410\702801-4108Y-2019\prct-am-M.dwg - 04/Feb/2021



פרט מכסה עם יציאת משטח בטון סביבו  
(מוט עץ)



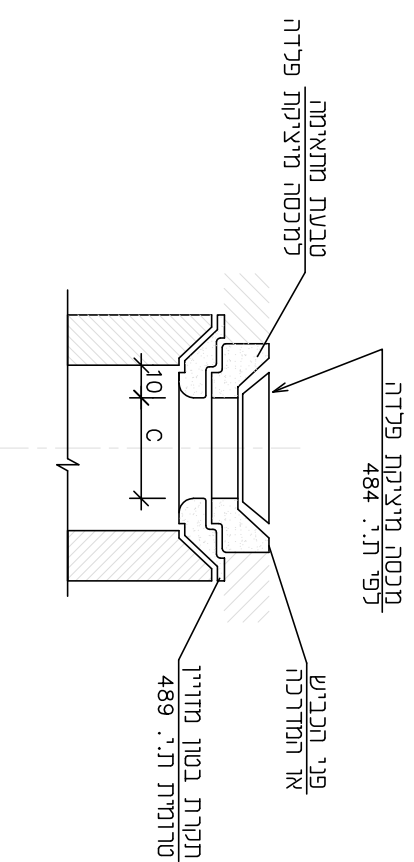
פרט תקרה ומכסה בכביש עם שוליים סגורים  
(בבריקות עם מנחים 0400)



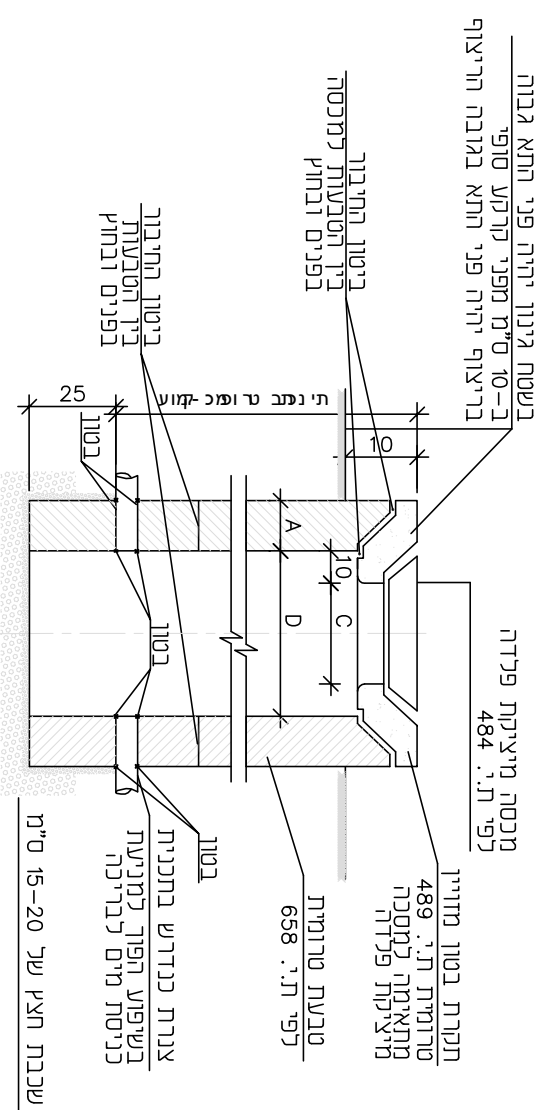
מידות חתך

עובי הדופן A	קוטר הפתח C	קוטר החתך D
15	40	50
15	50	60
20	60	80
20	60	100

פרט תקרה ומכסה בכביש או במדרכה



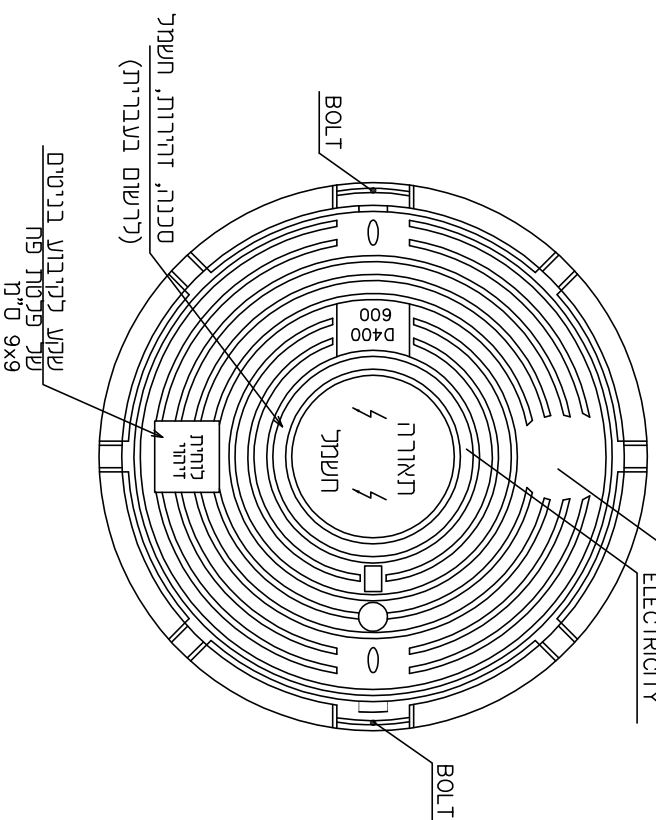
פרט תא לכבלי חשמל



מכסה מייצקת פלדה עגור תא מעבר לתאורה ומערכות חשמל ובקרה מסוג D400 לפי ת"י 489

עריית בת ים

ELECTRICITY



שקע לכיבוע בטיס

של פקטור פח

9x9 ס"מ

סכנה, זרירות, חשמל

(לרשום בעברית)

לוחית זיהוי

תאורה חשמל

600 D400

BOLT

לוחית זיהוי

BOLT

לוחית זיהוי

BOLT

לוחית זיהוי

BOLT

לוחית זיהוי

BOLT

לוחית זיהוי

BOLT

לוחית זיהוי

BOLT

לוחית זיהוי

BOLT

לוחית זיהוי

BOLT

לוחית זיהוי

BOLT

לוחית זיהוי

BOLT

לוחית זיהוי

BOLT

לוחית זיהוי

BOLT

לוחית זיהוי

BOLT

לוחית זיהוי

BOLT

לוחית זיהוי

BOLT

לוחית זיהוי

BOLT

לוחית זיהוי

BOLT

לוחית זיהוי

BOLT

לוחית זיהוי

BOLT

לוחית זיהוי

BOLT

לוחית זיהוי

BOLT

לוחית זיהוי

BOLT

לוחית זיהוי

BOLT

לוחית זיהוי

BOLT

לוחית זיהוי

BOLT

לוחית זיהוי

BOLT

לוחית זיהוי

BOLT

תאריך	תחילת	מס' תאריך
לביצוע	למכרז	לעיון
עריית בת ים	המזמין	01-06-20
בת ים	העבודדה	קו"מ:
רובע הים	2/7028/00	מחאה פורוייקט:
בי-410	לנה ב.	ערך בדיק ואישור:
	והגליון	מתנדס טיקטור אפר
	פרטי שורות תאורה	שלט:
		שם קובץ:
		7028-prt-am-M.dwg
		מס' ספרייה:

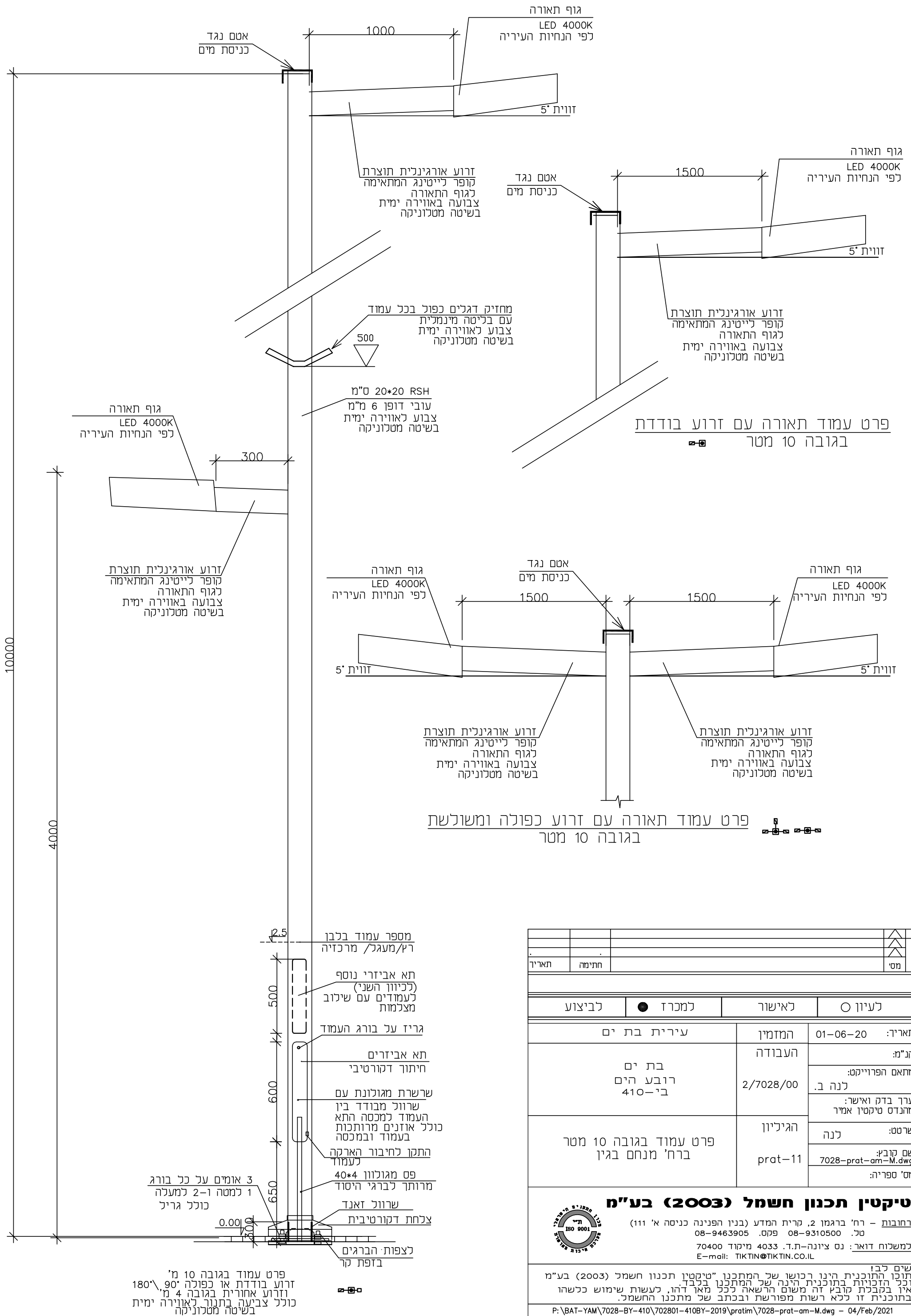
**טיקטין תכנון חשמל (2003) בע"מ**



בתובנת - ר"ח בראמן 2 קריית המדע (בניד הפנינה בניסה א' 111)  
 מל: 08-9463905 פקס: 08-9310500  
 למשלוח דואר: נס ציונה-ת.ד. 4033 תיקוד 70400  
 E-mail: TIKOTIN@TIKOTIN.CO.IL

שנים לבו  
 תוכן התוכנית הינו רכוש של המתכנן "טיקטין תכנון חשמל (2003) בע"מ  
 וכל הזכויות בתוכנית הינה של המתכנן בכללן.  
 אין בקבלת קובץ זה משום האשאה לכלל זיהוי, לעשות שימוש כלשהו  
 בתוכנית זו ללא רשות מפורשת ובכתב של מתכנן החשמל.

P:\BAT-YAM\7028-BY-410\702801-410BY-2019\prt-am-M.dwg - 04/Feb/2021



מס' תאריך	חתימה	תאריך
לעיון	לאישור	למכרז
לביצוע		
תאריך: 01-06-20	המזמין	עיריית בת ים
קנ"מ:	העבודה	בת ים
מתאם הפרוייקט:	2/7028/00	רובע הים בי-410
לנה ב.		
ערך בדיק ואישור:		
מהנדס טיקטין אמיר		
שרטוט:	הגיליון	פרט עמוד בגובה 10 מטר ברח' מנחם בגין
שם קובץ:	prat-11	
7028-prat-am-M.dwg		
מס' ספרייה:		
<b>טיקטין תכנון חשמל (2003) בע"מ</b>		
רחובות - רח' ברגמן 2, קרית המדע (בניין הפנינה כניסה א' 111) תל. 08-9310500 פקס. 08-9463905 כמשלוח דואר: נס ציונה-ת.ד. 4033 מיקוד 70400 E-mail: TIKTIN@TIKTIN.CO.IL		
שים לב! תוכן ההוכחות הינו רכושן של המתכנן "טיקטין תכנון חשמל (2003) בע"מ" וכל הזכויות בתוכנית הינה של המתכנן בלבד. אין בקבלת קובץ זה משום הרשאה לכל מאן דהו, לעשות שימוש ככשרו בתוכנית זו ללא רשות מפורשת ובכתב של מתכנן החשמל.		
P:\BAT-YAM\7028-BY-410\702801-410BY-2019\pratim\7028-prat-am-M.dwg - 04/Feb/2021		