

P:\415\OFFICE\DETAILS\415 - BY410-4-DETAILS_SHLAV A_1.DWG

שכונת פארק הים ב.י 4-410

פיתוח רחובות ותשתיות

					00
תאריך	שינויים	תפוצה	מהדורה		
	קני"מ: משתנה	לביצוע	למכרז	לעיון	
	תאריך: 20.5.20				
	תכנון: משה דאלי	415 - Details			
	שרטוט: אור מלכה	415 Details 00			
בקרה: רות מעוז	מס' מהדורה: מס' התכנית: מס' הפרוייקט: אישור:				
שם הפרוייקט: בת ים - ב.י 410					
תוכן הגיליון: עיריית בת-ים שכונת ב.י. 4-410 פיתוח רחובות ותשתיות					
A3	מידות הגליון:	LAYOUT: 00-front page			
שם הקובץ: 415-BY410_Details					
ברוידא • מעוז אדריכלות נוף בע"מ עליזה ברוידא • רות מעוז BRAUDO• MAOZ LANDSCAPE ARCHITECTURE יטף קארו 18 קומה 5 תל-אביב 6701422 נב. 03-7528197 פקס. 03-7515827 E-mail: km@km-landscape.co.il					
אין לקבוע מידות עיי מדידה בשרטוט. המבצע אחראי לבדיקת המידות והתאמתן במקום ועליו להודיע למתכננת על כל טעות או אי התאמה.					

הערות:

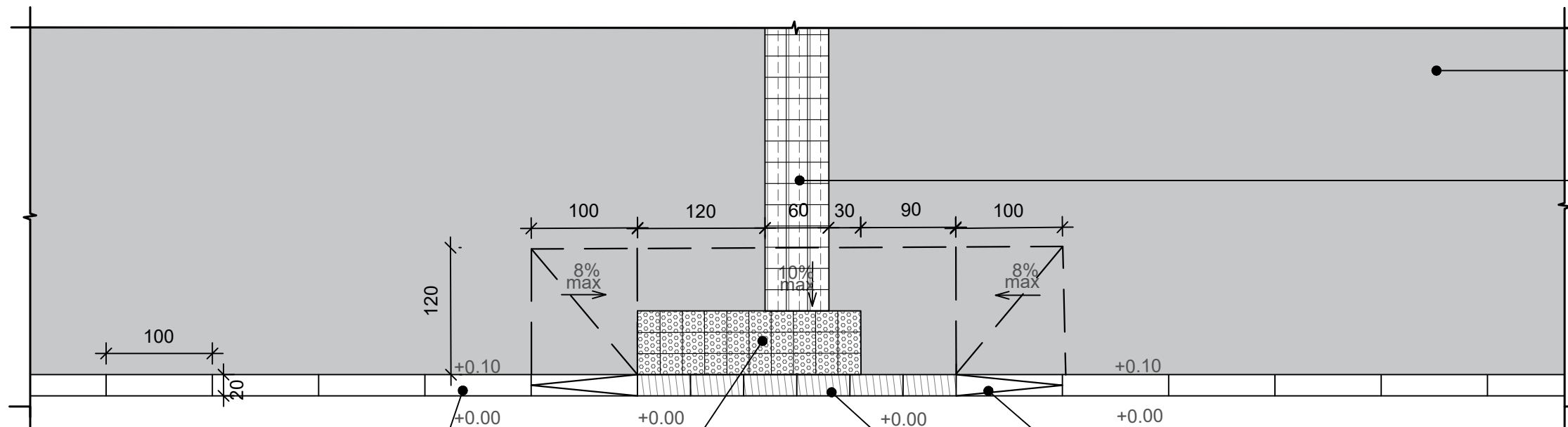
יש לקרוא חוברת זו יחד עם:
פרטי אספלט בכביש ובמדרכות עפ"י תכניות של מתכנן הכביש ויועץ התכנן
בכל מקרה של אי התאמה בין הפרטים יש לידע את המתכנן ומנהל הפרוייקט

רשימת פרטים	
מעבר חצייה מונגש	P 2.1
מעבר חצייה בצמתים - תכנית	P 2.3A
מעבר חצייה בצמתים - חתך	P 2.3B
אי-תנועה להולכי רגל - תכנית	P 3.1A
אי-תנועה להולכי רגל - חתכים	P 3.1B
אי-תנועה להולכי רגל - חתכים	P 3.1C
אי-תנועה משולש להולכי רגל	P 3.3
אבן עלייה לרכב	P 6.1

מדרכת אספלט

עפ"י פרט מתכנן הכביש

אבן סימון והכוונה לעיוורים עם פסים
במידות 20/20/6 ס"מ בגוון לבן
של חב' אקרשטיין או ש"ע
רוחב רצועה 60 ס"מ



אבן שפה מדגם "חריש"
במידות 25/20/100 ס"מ של חב' אקרשטיין או ש"ע
מונחת בשיפוע עם ספייסרים

אבן שפה מונמכת מדגם "חריש"
ללא פזה במידות 20/25/50 ס"מ
של חב' אקרשטיין או ש"ע

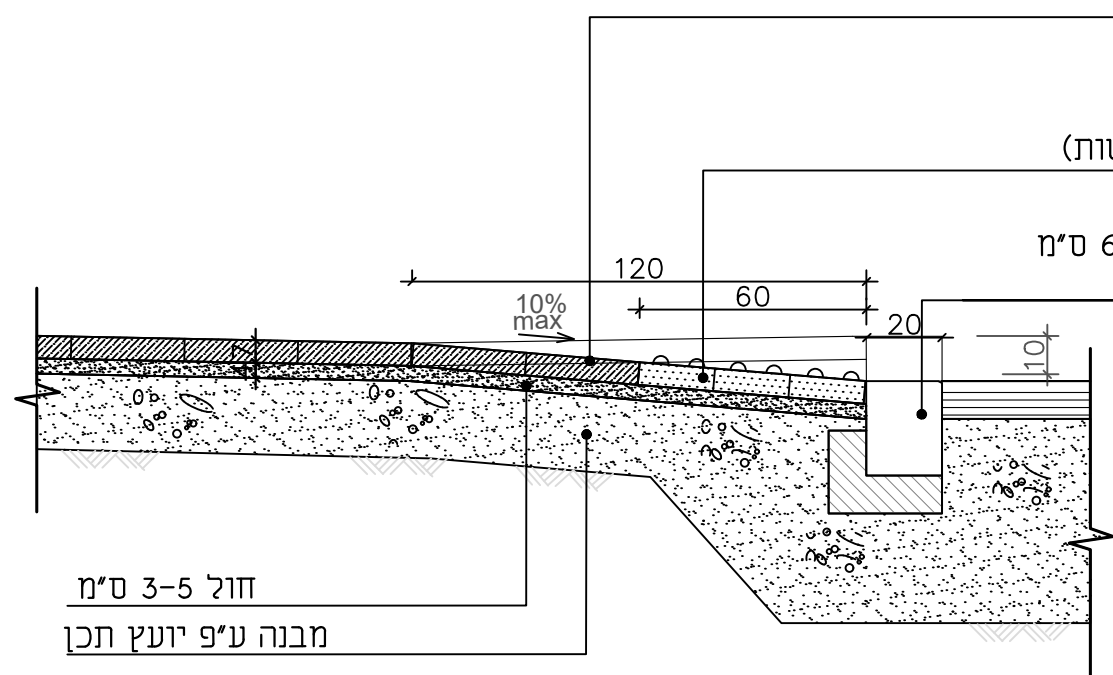
אבן שפה מדגם "חריש"
במידות 25/20/100 ס"מ של חב' אקרשטיין או ש"ע

אבן סימון לעיוורים, בגוון לבן (עם בליטות)
במידות 20/20/6 ס"מ של חב' אקרשטיין או ש"ע
בהנמכת ריצוף במעברי חציה, ברוחב 60 ס"מ

קטע תכנית קנ"מ 1:50

אבן סימון והכוונה לעיוורים עם פסים
במידות 20/20/6 ס"מ בגוון לבן
של חב' אקרשטיין או ש"ע
רוחב רצועה 60 ס"מ

אבן סימון לעיוורים, בגוון לבן (עם בליטות)
במידות 20/20/6 ס"מ
של חב' אקרשטיין או ש"ע
בהנמכת ריצוף במעברי חציה, ברוחב 60 ס"מ
אבן שפה מונמכת מדגם "חריש"
ללא פזה במידות 20/25/50 ס"מ
של חב' אקרשטיין או ש"ע



חול 3-5 ס"מ
מבנה ע"פ יועץ תכנ

- הערות:
- שכבת מצעים לפי הנחית יועץ קרקע ותכן מבנה.
 - אין להניח אבני ריצוף/אבני שפה שבורות או חלקי אבני ריצוף/אבני שפה.
 - במידה ונדרש להשלים אבני ריצוף/אבני שפה במידות לא שלמות התאמת גודל האבן תיעשה ע"י ניסור מדוייק במסור חשמלי וללא השלמות בבטון.
 - יסוד בטון לאבן שפה לפי הנחיות קונסטרוטור.
 - יש לבצע דוגמה בשטח לאישור אדריכל הנדף

חתך א-א קנ"מ 1:20

P 2.1	שם הקובץ: 20.05.20 P:\415\Office\Details\??? ?\415 - BY410-4-Details_Shlav A.1.dwg	מהדורה: 0	שם הפרוייקט: בת ים - ב.י. 410	ברודו מאוז אדריכלות נוף בע"מ BRAUDO MAOZ LANDSCAPE ARCHITECTURE LTD רחוב יוסף קארו 18 ת"א טכ. 03-7528197 בקס. 03-7515827
	אין לקבוע מידות עיי מדידה בשרטוט. המבצע אחראי לבדיקת המידות והתאמתן במקום ועליו להודיע למתכננת על כל טעות או אי התאמה.	תאריך עידכון: 20.05.20	תוכן הגיליון: מעבר חציה מונגש	

אבן סימון לעיוורים, בגוון לבן (עם בליטות)
 במידות 20/20/6 ס"מ
 של חב' אקרשטיין או ש"ע

אבן סימון והכונה לעיוורים עם פסים
 במידות 20/20/6 ס"מ בגוון לבן
 של חב' אקרשטיין או ש"ע
 רוחב רצועה 60 ס"מ

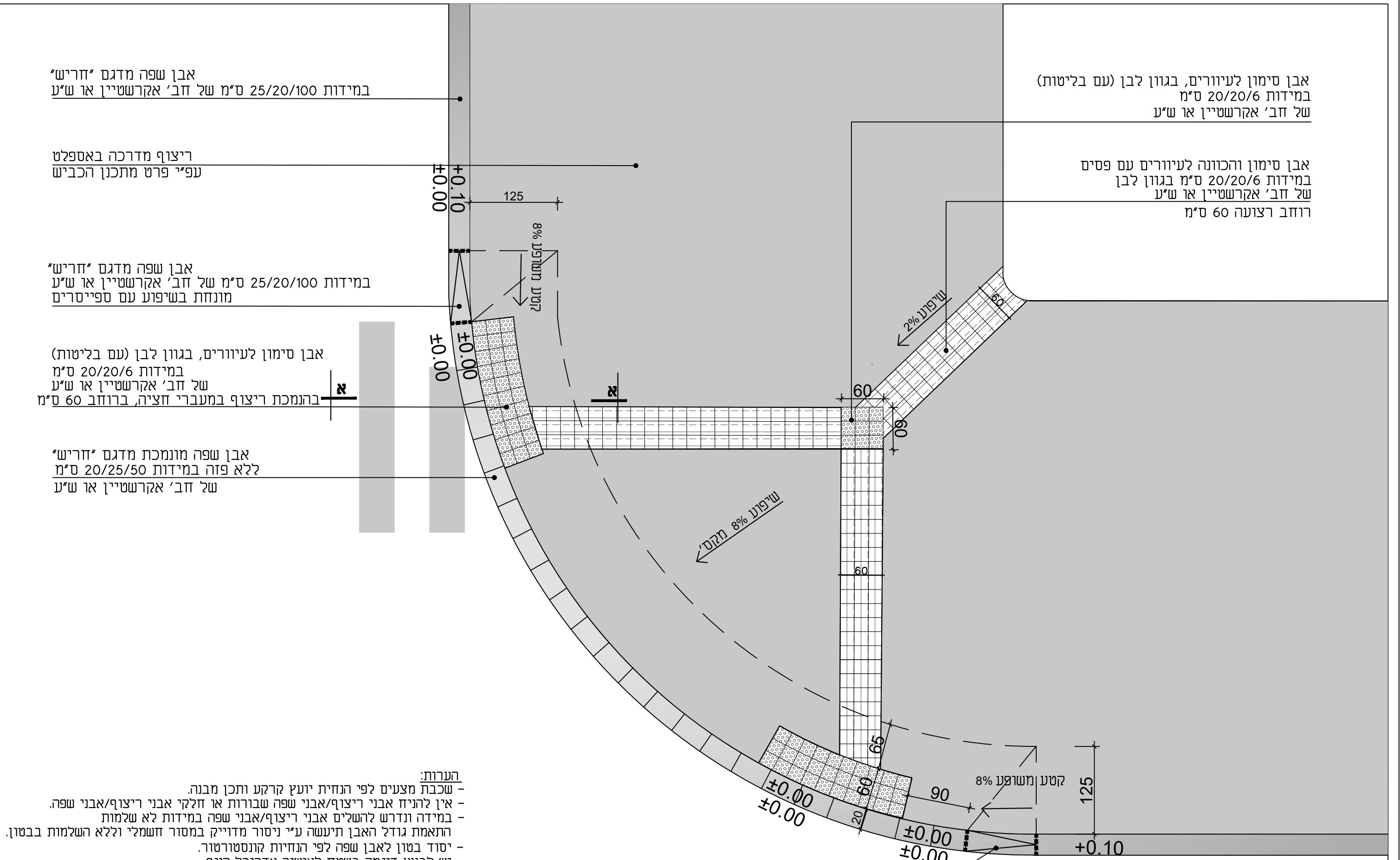
אבן שפה מדגם "חריש"
 במידות 25/20/100 ס"מ של חב' אקרשטיין או ש"ע

ריצוף מדרכה באספלט
 עפ"י פרט מתכנן הכביש

אבן שפה מדגם "חריש"
 במידות 25/20/100 ס"מ של חב' אקרשטיין או ש"ע
 מונחת בשיפוע עם ספייסרים

אבן סימון לעיוורים, בגוון לבן (עם בליטות)
 במידות 20/20/6 ס"מ
 של חב' אקרשטיין או ש"ע
 בהנמכת ריצוף במעברי חציה, ברוחב 60 ס"מ

אבן שפה מונמכת מדגם "חריש"
 ללא פזה במידות 20/25/50 ס"מ
 של חב' אקרשטיין או ש"ע

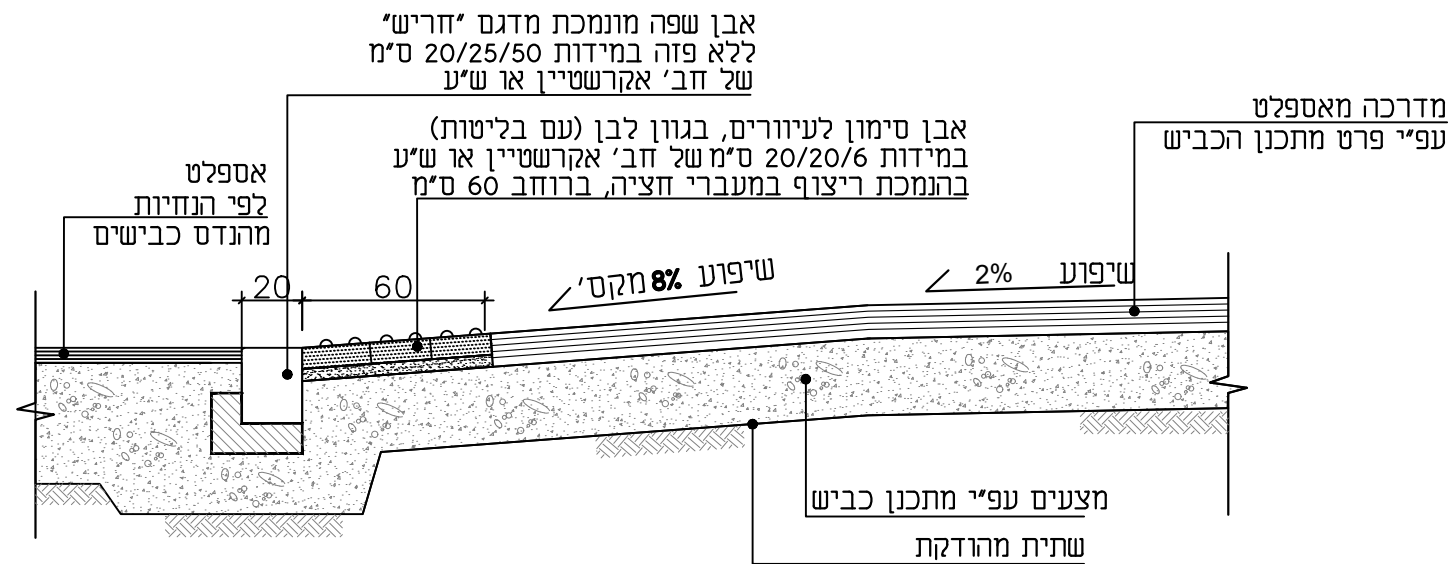


- הערות:**
- שכבת מצעים לפי הנחית יועץ קרקע ותכן מבנה.
 - אין להניח אבני ריצוף/אבני שפה שבורות או חלקי אבני ריצוף/אבני שפה.
 - במידה ונדרש להשלים אבני ריצוף/אבני שפה במידות לא שלמות התאמת גודל האבן תיעשה ע"י ניסור מדוייק במסור חשמלי וללא השלמות בבטון.
 - יסוד בטון לאבן שפה לפי הנחיות קונסטרוקטור.
 - יש לבצע דוגמה בשטח לאישור אדריכל הנוף

אבן שפה משופעת

קטע תכנית קנ"מ 1:50

	שם הקובץ: 20.05.20 P:\415\Office\Details\??? ?\415 - BY410-4-Details_Shlav A.1.dwg	מהדורה: 0	שם הפרוייקט: בת ים - ב.י. 410	ברוידא מעוז אדריכלות נוף בע"מ BRAUDO MAOZ LANDSCAPE ARCHITECTURE LTD רחוב יוסף קארו 18 ת"א טכ. 03-7528197 בקס. 03-7515827
	תאריך: 20.05.20 אין לקבוע מידות ע"י מדידה. במסור. המבצע אחראי לבדיקת המידות והתאמתן במקום ועליו להודיע למתכנת על כל טעות או אי התאמה.	תאריך עידכון: 20.05.20	תוכן הגיליון: מעבר חציה בצמתים - תכנית	2.3A



חתך א-א קנ"מ 1:25

- הערות:
- שכבת מצעים לפי הנחיות יועץ קרקע ותכן מבנה.
 - אין להניח אבני ריצוף/אבני שפה שבורות או חלקי אבני ריצוף/אבני שפה.
 - במידה ונדרש להשלים אבני ריצוף/אבני שפה במידות לא שלמות התאמת גודל האבן תיעשה ע"י ניסור מדוייק במסור חשמלי וללא השלמות בבטון.
 - יסוד בטון לאבן שפה לפי הנחיות קונסטרוטור.
 - יש לבצע דוגמה בשטח לאישור אדריכל הנוף

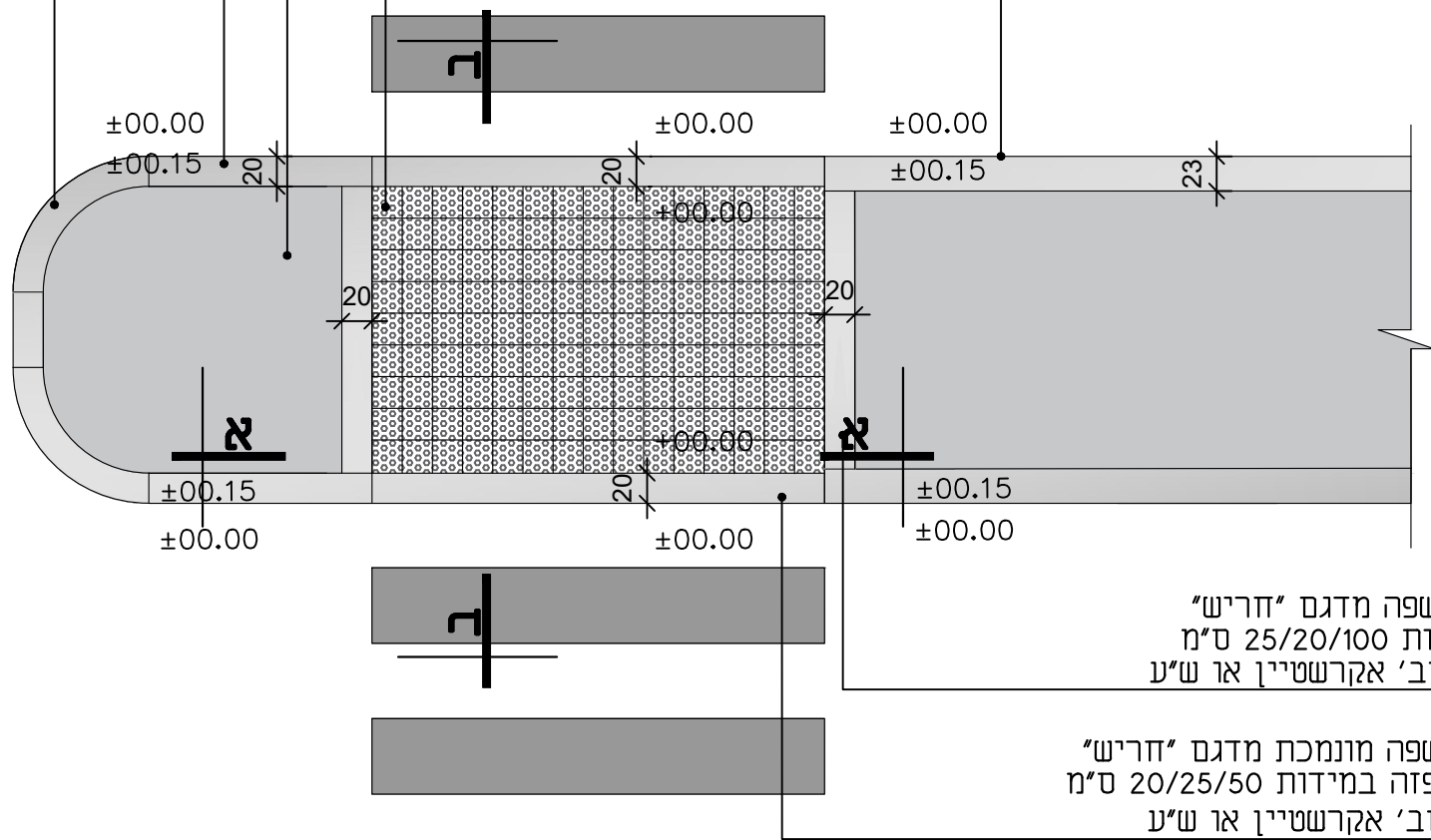
	שם הקובץ: 20.05.20	0	שם הפרוייקט: בת ים - ב.י. 410	ברודו מאוז
	P:\415\Office\Details\???\415 - BY410-4-Details_Shlav A.1.dwg	תאריך: 20.05.20	מהדורה: 0	אדריכלות נוף בע"מ
2.3B	אין לקבוע מידות ע"י מדידה בשרטוט. המבצע אחראי לבדיקת המידות והתאמתן במקום ועליו להודיע למתכננת על כל טעות או אי התאמה.	תאריך עידכון: 20.05.20	מעבר חציה בצמתים - חתך	BRAUDO MAOZ LANDSCAPE ARCHITECTURE LTD רחוב יוסף קארו 18 ת"א טכ. 03-7528197 כקס. 03-7515827

אבן שפה פינתית חיצונית מעוגלת 90 מעלות
 במידות 25/20 ס"מ
 דגם "חריש" של חב' אקרשטיין או ש"ע

אבן שפה מדגם "חריש"
 במידות 25/20/100 ס"מ של חב' אקרשטיין או ש"ע
 אי תנועה מאספלט-עפ"י פרט מתכנן הכביש

אבן שפה לאי תנועה מדגם "חריש"
 במידות 23/50/23 ס"מ.
 של חב' אקרשטיין או ש"ע

אבן סימון לעיוורים, בגוון לבן (עם בליטות)
 במידות 20/20/6 ס"מ
 של חב' אקרשטיין או ש"ע



אבן שפה מדגם "חריש"
 במידות 25/20/100 ס"מ
 של חב' אקרשטיין או ש"ע

אבן שפה מונמכת מדגם "חריש"
 ללא פזה במידות 20/25/50 ס"מ
 של חב' אקרשטיין או ש"ע

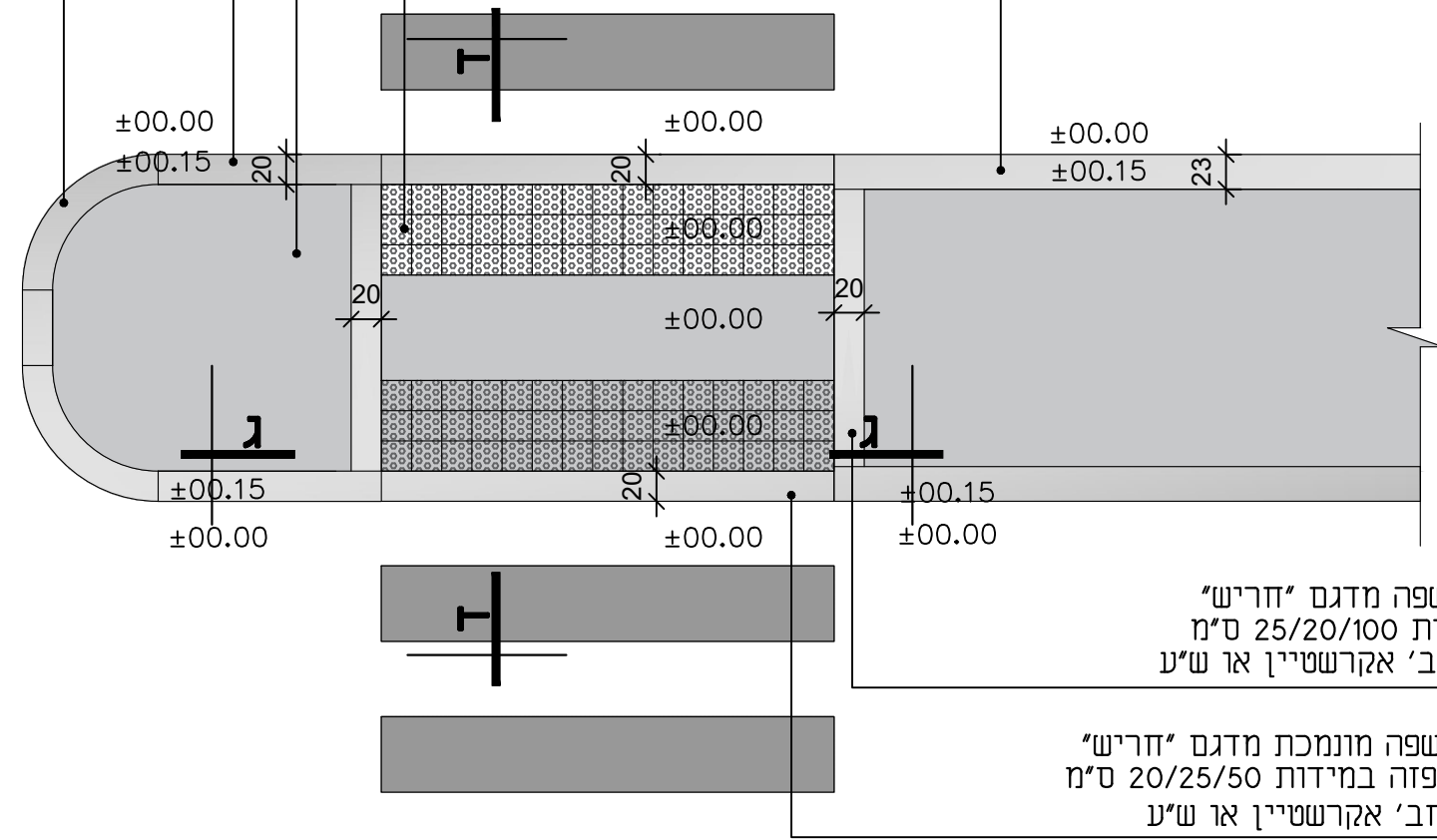
קטע תכנית אי-תנועה מתחת 2 מטר קנ"מ 1:50

אבן שפה פינתית חיצונית מעוגלת 90 מעלות
 במידות 25/20 ס"מ
 דגם "חריש" של חב' אקרשטיין או ש"ע

אבן שפה מדגם "חריש"
 במידות 25/20/100 ס"מ של חב' אקרשטיין או ש"ע
 אי תנועה מאספלט-עפ"י פרט מתכנן הכביש

אבן שפה לאי תנועה מדגם "חריש"
 במידות 23/50/23 ס"מ.
 של חב' אקרשטיין או ש"ע

אבן סימון לעיוורים, בגוון לבן (עם בליטות)
 במידות 20/20/6 ס"מ
 של חב' אקרשטיין או ש"ע



אבן שפה מדגם "חריש"
 במידות 25/20/100 ס"מ
 של חב' אקרשטיין או ש"ע

אבן שפה מונמכת מדגם "חריש"
 ללא פזה במידות 20/25/50 ס"מ
 של חב' אקרשטיין או ש"ע

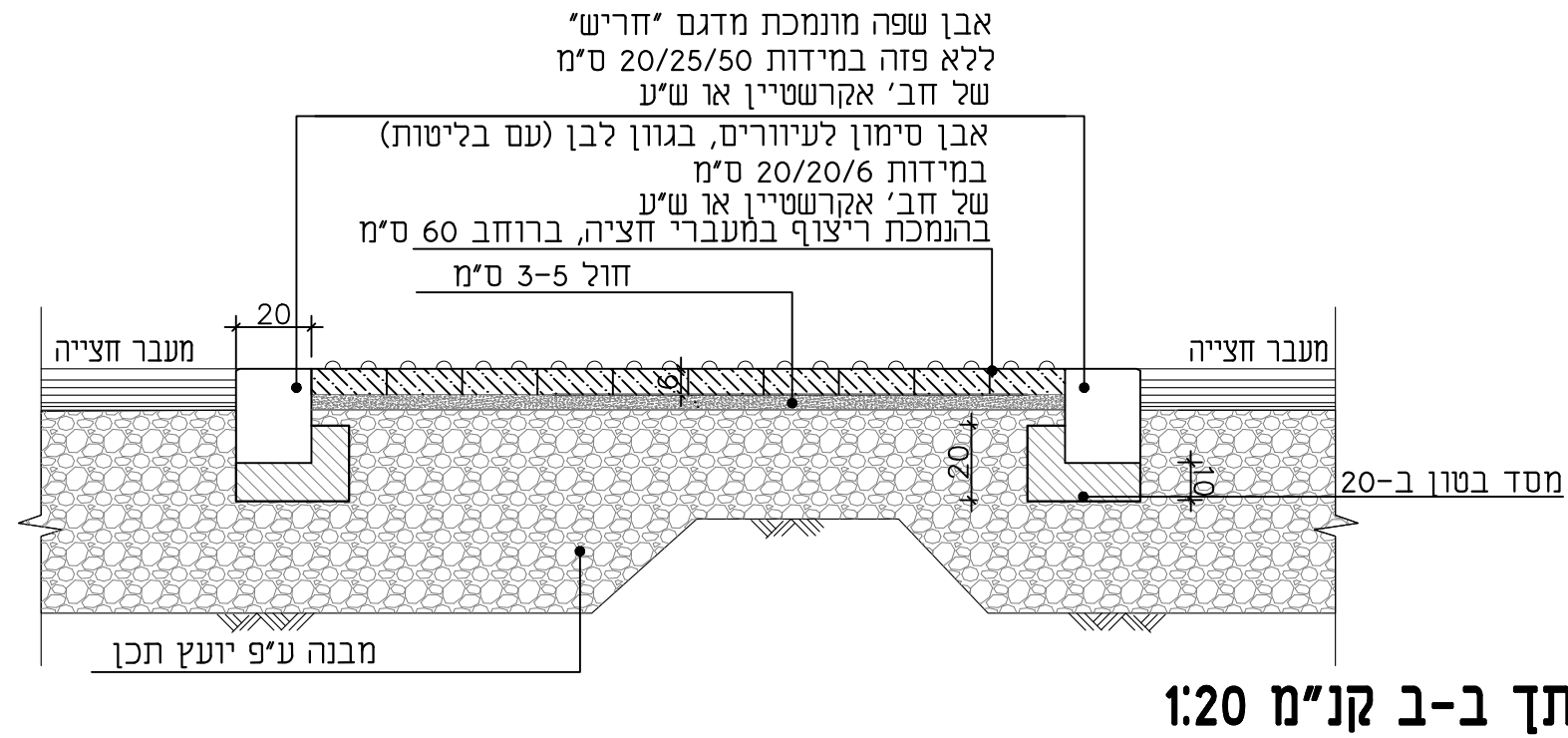
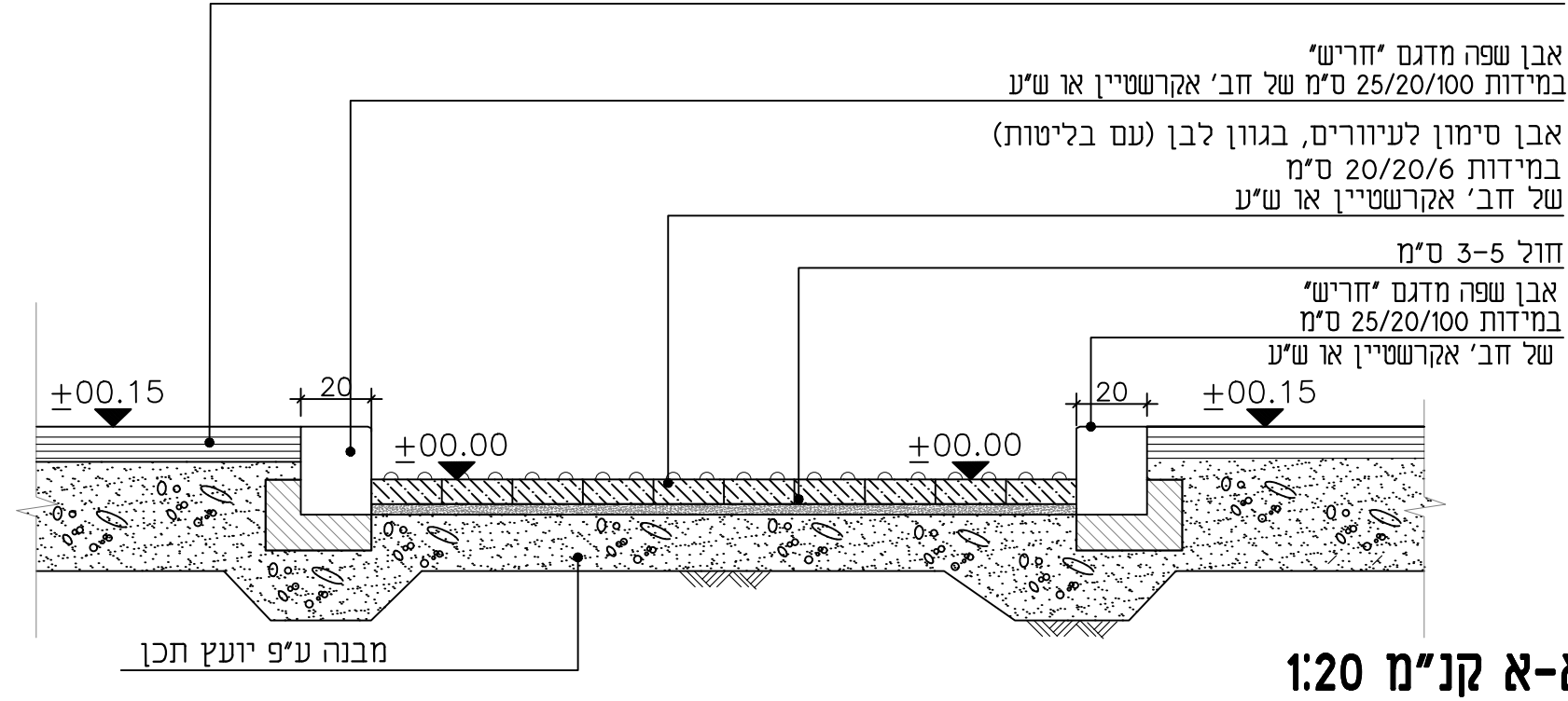
קטע תכנית אי-תנועה מעל 2 מטר קנ"מ 1:50

הערות:
 - שכבת מצעים לפי הנחית יועץ קרקע ותכן מבנה.
 - אין להניח אבני ריצוף/אבני שפה שבורות או חלקי אבני ריצוף/אבני שפה.
 - במידה ונדרש להשלים אבני ריצוף/אבני שפה במידות לא שלמות התאמת גודל האבן תיעשה ע"י ניסור מדוייק במסור חשמלי וללא השלמות בבטון.
 - יסוד בטון לאבן שפה לפי הנחיות קונסטרוטור.
 - יש לבצע דוגמה בשטח לאישור אדריכל הנוף

	שם הקובץ: P:\415\Office\Details\??? ?\415 - BY410-4-Details_Shlav A.1.dwg תאריך: 20.05.20	מהדורה: 0	שם הפרוייקט: בת ים - ב.י. 410	ברויטא מועוז אדריכלות נוף בע"מ BRAUDO MAOZ LANDSCAPE ARCHITECTURE LTD ת"א 18 קאר 03-7528197 טכ. חקם. 03-7515827
	אין לקבוע מידות עיי מדידה. בשרטוט. המבצע אחראי לבדיקת המידות והתאמתן במקום ועליו להודיע למתכנת על כל טעות או אי התאמה.	תאריך עידכון: 20.05.20	תוכן הגיליון: אי תנועה להולכי רגל - תכנית	

אי תנועה מתחת ל-2 מטר

אי תנועה מאספלט - עפ"י פרט מתכנן הכביש



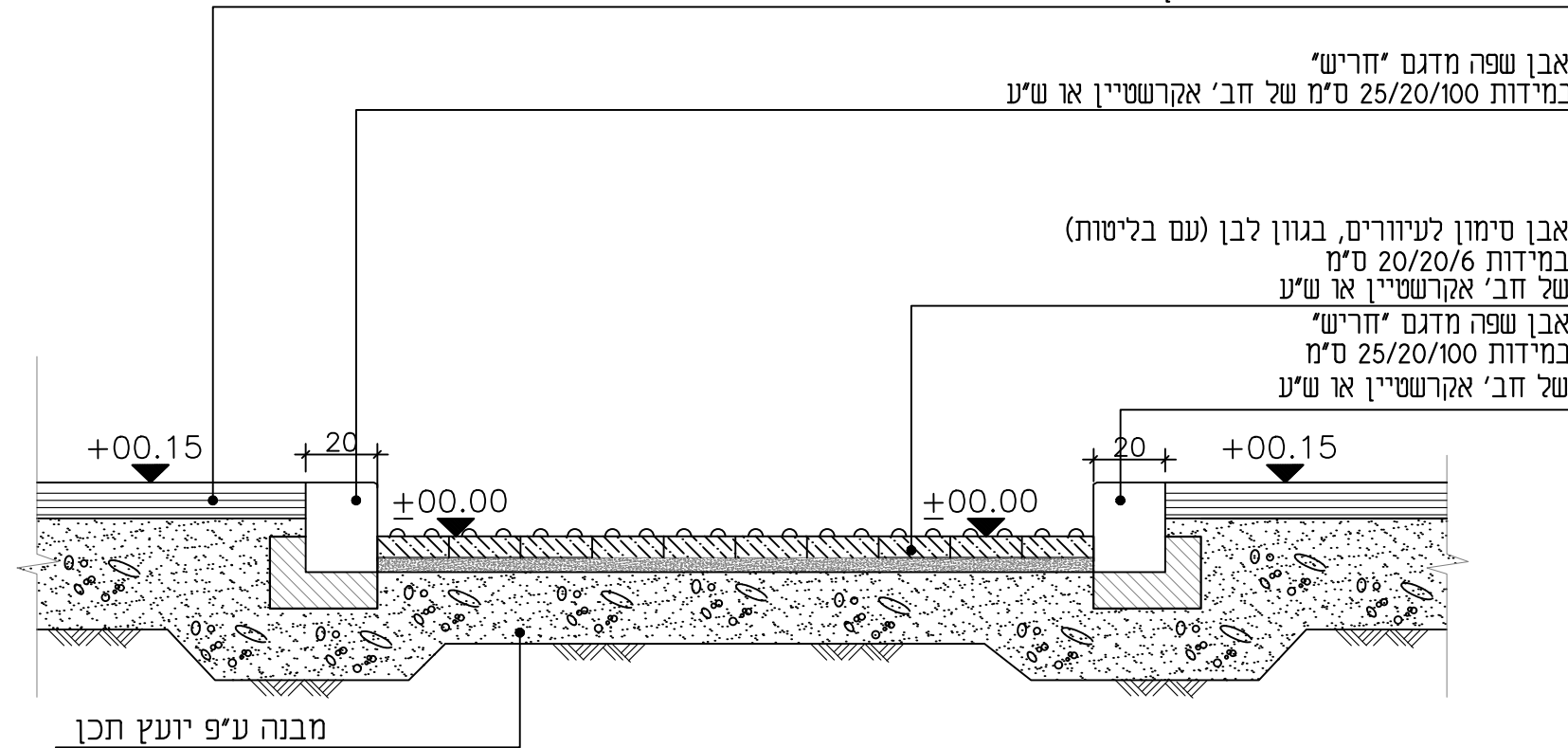
הערות:

- שכבת מצעים לפי הנחית יועץ קרקע ותכן מבנה.
- אין להניח אבני ריצוף/אבני שפה שבורות או חלקי אבני ריצוף/אבני שפה.
- במידה ונדרש להשלים אבני ריצוף/אבני שפה במידות לא שלמות התאמת גודל האבן תיעשה ע"י ניסור מדוייק במסור חשמלי וללא השלמות בבטון.
- יסוד בטון לאבן שפה לפי הנחיות קונסטרוטור.
- יש לבצע דוגמה בשטח לאישור אדריכל הנוף

	שם הקובץ: P:\415\Office\Details\??? ?\415 - BY410-4-Details_Shlay A.1.dwg תאריך: 20.05.20	מהדורה: 0	שם הפרוייקט: בת ים - ב.י. 410	ברוידא פזעוז אדריכלות נוף בע"מ BRAUDO MAOZ LANDSCAPE ARCHITECTURE LTD רחוב יוסף קארו 18 ת"א טב. 03-7528197. כקס. 03-7515827
	אין לקבוע מידות ע"י מדידה. בשרטוט. המבצע אחראי לבדיקת המידות והתאמתן במקום ועליו להודיע למתכננת על כל טעות או אי התאמה.	תאריך עידכון: 20.05.20	תוכן הגיליון: אי תנועה להולכי רגל - חתכים	

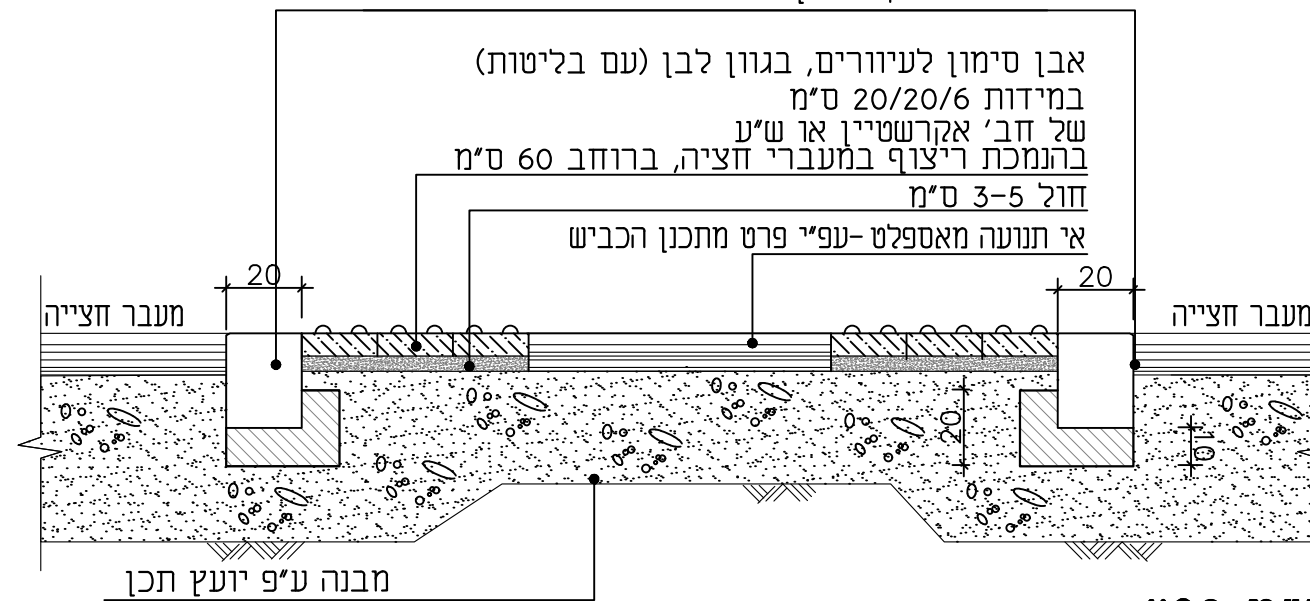
אי תנועה מעל ל-2 מטר

אי תנועה מאספלט-עפ"י פרט מתכנן הכביש



חתך ג-ג קנ"מ 1:20

אבן שפה מונמכת מדגם "חריש" ללא פזה במידות 20/25/50 ס"מ של חב' אקרשטיין או ש"ע



חתך ד-ד קנ"מ 1:20

הערות:

- שכבת מצעים לפי הנחיות יועץ קרקע ותכנן מבנה.
- אין להניח אבני ריצוף/אבני שפה שבורות או חלקי אבני ריצוף/אבני שפה.
- במידה ונדרש להשלים אבני ריצוף/אבני שפה במידות לא שלמות התאמת גודל האבן תיעשה ע"י ניסור מדוייק במסור חשמלי וללא השלמות בבטון.
- יסוד בטון לאבן שפה לפי הנחיות קונסטרוטור.
- יש לבצע דוגמה בשטח לאישור אדריכל הנוף

	שם הקובץ:	P:\415\Office\Details\???\415 - BY410-4-Details_Shlay A.1.dwg	תאריך:	20.05.20	מהדורה:	0	שם הפרוייקט:	בת ים - ב.י. 410	ברודו מאוז אדריכלות נוף בע"מ
	שם הקובץ:	3.1C	תאריך עיזכון:	20.05.20	תוכן הגיליון:	אי תנועה להולכי רגל - חתכים	ברודו מאוז LANDSCAPE ARCHITECTURE LTD	רחוב יוסף קארו 18 ת"א טכ. 03-7528197 כ.ק.ס. 03-7515827	

הערות:

- שכבת מצעים לפי הנחית יועץ קרקע ותכן מבנה.
- אין להניח אבני ריצוף/אבני שפה שבורות או חלקי אבני ריצוף/אבני שפה.
- במידה ונדרש להשלים אבני ריצוף/אבני שפה במידות לא שלמות התאמת גודל האבן תיעשה ע"י ניסור מדוייק במסור חשמלי וללא השלמות בבטון.
- יסוד בטון לאבן שפה לפי הנחיות קונסטרוטור.
- יש לבצע דוגמה בשטח לאישור אדריכל הנוף

אבן שפה פינתית חיצונית מעוגלת 90 מעלות במידות 25/20 ס"מ דגם "חריש" של חב' אקרשטיין או ש"ע

אבן שפה מונמכת מדגם "חריש" ללא פזה במידות 20/25/50 ס"מ של חב' אקרשטיין או ש"ע

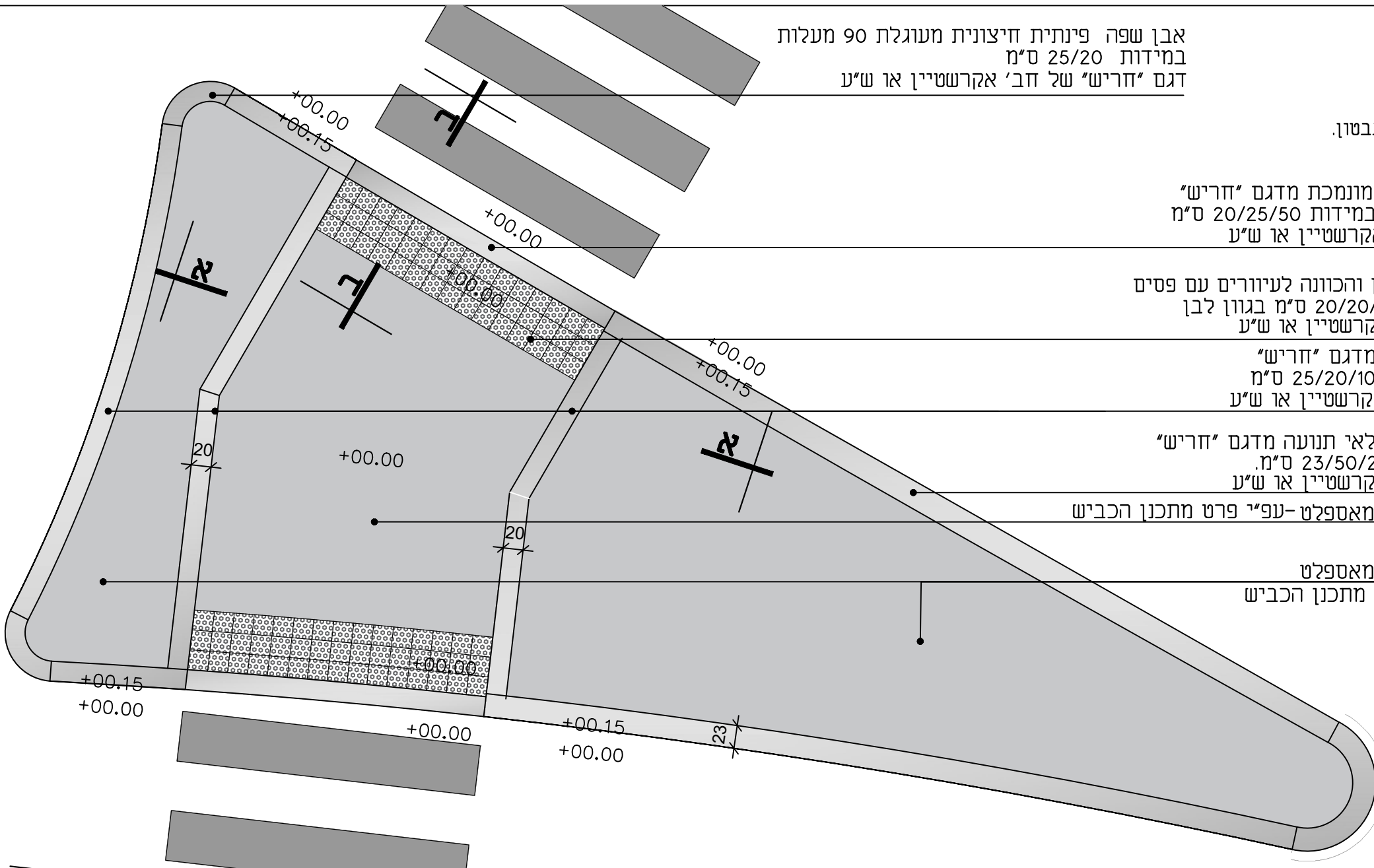
אבן סימון והכוונה לעיוורים עם פסים במידות 20/20/6 ס"מ בגוון לבן של חב' אקרשטיין או ש"ע

אבן שפה מדגם "חריש" במידות 25/20/100 ס"מ של חב' אקרשטיין או ש"ע

אבן שפה לאי תנועה מדגם "חריש" במידות 23/50/23 ס"מ של חב' אקרשטיין או ש"ע

אי תנועה מאספלט-עפ"י פרט מתכנן הכביש

אי תנועה מאספלט-עפ"י פרט מתכנן הכביש

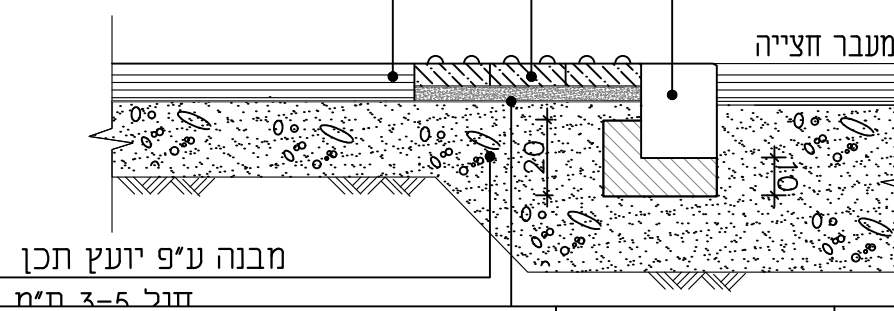


קטע תכנית קנ"מ 1:50

אבן שפה מונמכת מדגם "חריש" ללא פזה במידות 20/25/50 ס"מ של חב' אקרשטיין או ש"ע

אבן סימון לעיוורים, בגוון לבן (עם בליטות) במידות 20/20/6 ס"מ של חב' אקרשטיין או ש"ע

אי תנועה מאספלט-עפ"י פרט מתכנן הכביש

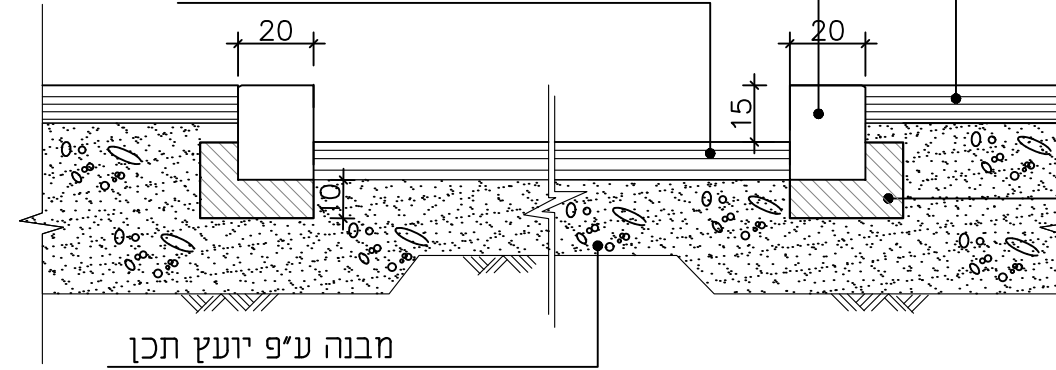


חתך ב-ב קנ"מ 1:20

אספלט-עפ"י פרט מתכנן הכביש

אבן שפה מדגם "חריש" במידות 25/20/100 ס"מ של חב' אקרשטיין או ש"ע

אי תנועה מאספלט-עפ"י פרט מתכנן הכביש

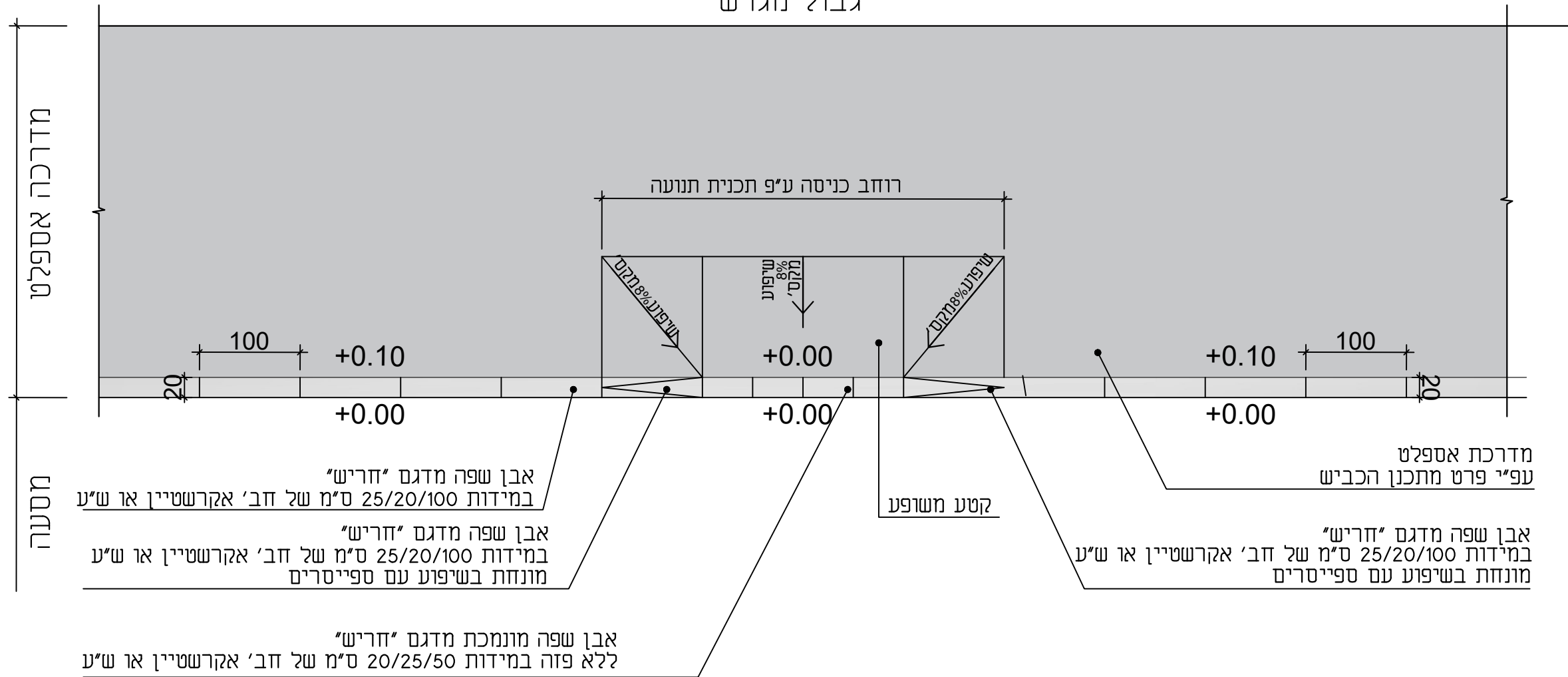


מסד בטון ב-20

חתך א-א קנ"מ 1:20

	שם הקובץ: 20.05.20 P:\415\Office\Details\??? ?\415 - BY410-4-Details_Shlav A.1.dwg	מהדורה: 0	שם הפרוייקט: בת ים - ב.י. 410	ברוידא מעוז אדריכלות נוף בע"מ BRAUDO MAOZ LANDSCAPE ARCHITECTURE LTD רחוב יוסף קארו 18 ת"א טכ. 03-7528197 כקס. 03-7515827
	תאריך: 20.05.20 אין לקבוע מידות ע"י מדידה. במידות אחרות לבדיקת המידות והתאמתן במקום ועליו להודיע למתכננת על כל טעות או אי התאמה.	תאריך עיזכון: 20.05.20	תוכן הגיליון: אי תנועה משולש להולכי רגל	

גבול מגרש



תכנית קנ"מ 1:50

- הערות:
- שכבת מצעים לפי הנחית יועץ קרקע ותכן מבנה.
 - אין להניח אבני ריצוף/אבני שפה שבורות או חלקי אבני ריצוף/אבני שפה.
 - במידה ונדרש להשלים אבני ריצוף/אבני שפה במידות לא שלמות התאמת גודל האבן תיעשה ע"י ניסור מזוייק במסור חשמלי וללא השלמות בבטון.
 - יסוד בטון לאבן שפה לפי הנחיות קונסטרוטור.
 - יש לבצע דוגמה בשטח לאישור אדריכל הנוף

<p>P</p> <p>6.1</p>	<p>שם הקובץ: 20.05.20 תאריך: 0 מהדורה: 0</p> <p>P:\415\Office\Details\??? ?\415 - BY410-4-Details_Shlav A.1.dwg</p>	<p>שם הפרוייקט: בת ים - ב"ג. 410</p>	<p>ברודו מאוז אדריכלות נוף בע"מ BRAUDO MAOZ LANDSCAPE ARCHITECTURE LTD רחוב יוסף קארו 18 ת"א טכ. 03-7528197 בקס. 03-7515827</p>
	<p>אין לקבוע מידות ע"י מדידה בשרטוט. המבצע אחראי לבדיקת המידות והתאמתן במקום ועליו להודיע למתכנת על כל טעות או אי התאמה.</p> <p>תאריך עיזכון: 20.05.20</p>	<p>תוכן הגיליון: אבן עלייה לרכב</p>	