

סקייטפארק בת ים

לאישור למכרז לביצוע



מספר	תאריך	מחבר	מחזור	מספר
01	30.08.21	מכרז	מנהיפ	
מהדורה	תפוצה	שינויים	תאריך	

601 DETAILS

ברודא מאוז
אדריכלות נוף בע"מ
BRAUDO MAOZ
LANDSCAPE ARCHITECTURE LTD

רח' יוסף קארו 18 ת"א 6701422 טב. 03-7528197 ב.ק.ס. 03-7515827

הערות לכלל הפרטים :
כל הפרטים יעברו אישור של קונסט'
כל הפרטים יעברו בדיקה של יועץ נגישות ובטיחות
מיקום ריהוט פיתוח יוחלט לפי תכנון מפורט
ביסוס לפי הנחיות קונסט' מותאם לאדמה מקומית
לכלל פרטי הפיתוח תבוצע התאמה מלאה לסביבה ימית

רשימת פרטים:

ריצופים :

פס בטון צבעוני $\frac{P}{1}$

ריצוף אספלט $\frac{P}{2}$

ריצוף דק סינטטי - במבוק דחוס ממוחזר $\frac{P}{3}$

ריצוף באריחי גרניט $\frac{P}{4}$

ריהוט חוץ :

ספסל דגם 'זהר' $\frac{P}{10}$

ספסל דגם 'זהר' - כולל מושב עץ $\frac{P}{10.1}$

ספסל דגם 'זהר' - כולל מושב עץ ומשענות $\frac{P}{10.2}$

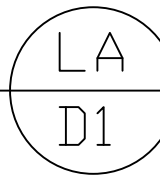
אשפתון דגם 'מצדה' $\frac{P}{11}$

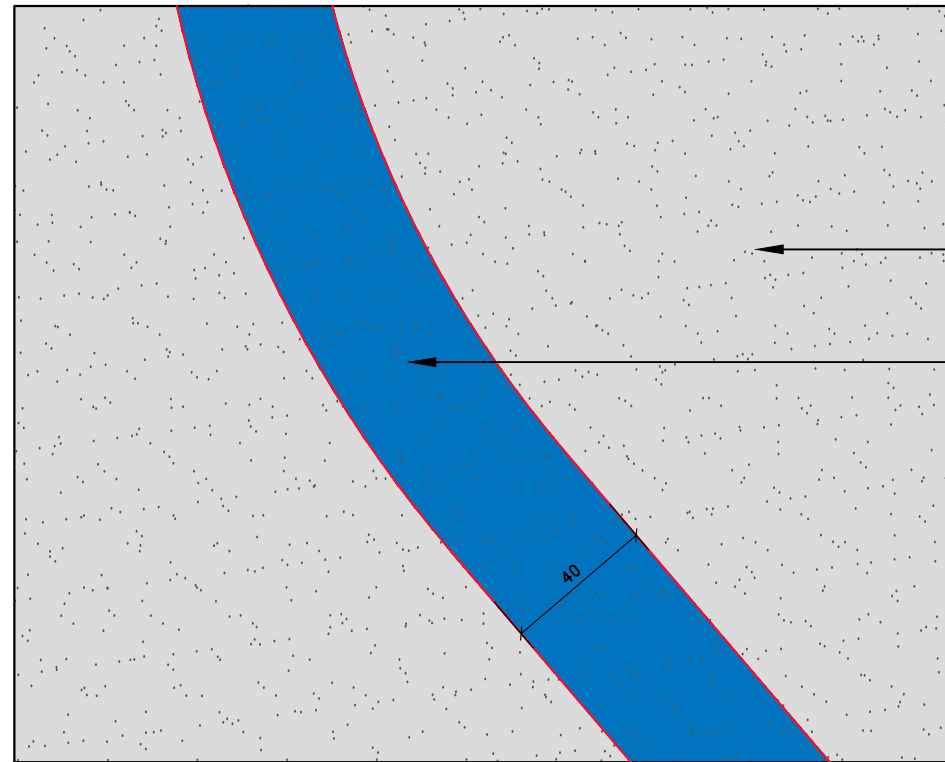
ספסל בטון ומשטח דק $\frac{P}{12}$

ברזיית קירור דגם 'שיאון כלבים' $\frac{P}{13}$

מאחזי יד וגידור :

מאחז יד $\frac{P}{20}$

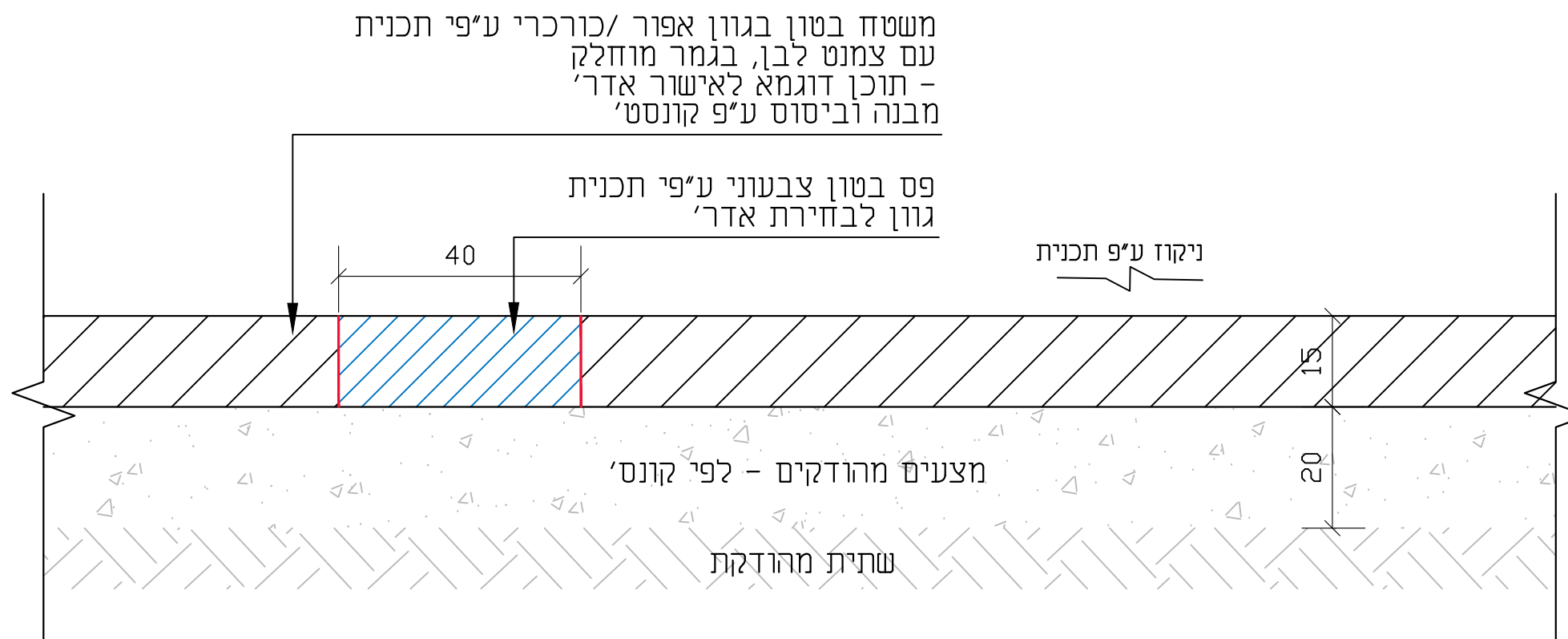
	שם הקובץ: P:\601-SKETPARK\0-OFFICE\DETAILS\601 - DETAILS.DWG	תאריך: 30.08.21	מהדורה: 0	סקייטפארק בתים	שם הפרוייקט:	ברודא מאוז אדריכלות נוף בע"מ BRAUDO • MAOZ LANDSCAPE ARCHITECTURE LTD
	אין לקבוע מידות ע"י מדידה בשרטוט. המבצע אחראי לבדיקת המידות והתאמתן במקום ועליו להודיע למתכננת על כל טעות או אי התאמה.	תאריך עידכון: 30.08.21	חוברת פרטים - רשימת פרטים	תוכן הגיליון:	רח' יוסף קארו 18 ת"א 6701422 נב. 03-7528197 פקס. 03-7515827	



משטח בטון בגוון אפור / כורכרי ע"פי תכנית
עם צמנט לבן, בגמר מוחלק

פס בטון צבעוני ע"פי תכנית
גוון לבחירת אדר'

תכנית - קנ"מ 1:20



משטח בטון בגוון אפור / כורכרי ע"פי תכנית
עם צמנט לבן, בגמר מוחלק
- תוכן דוגמא לאישור אדר'
מבנה וביסוס ע"פ קונסט'

פס בטון צבעוני ע"פי תכנית
גוון לבחירת אדר'

ניקוז ע"פ תכנית

מחצעים מהודקים - לפי קונסט'

שתית מהודקת

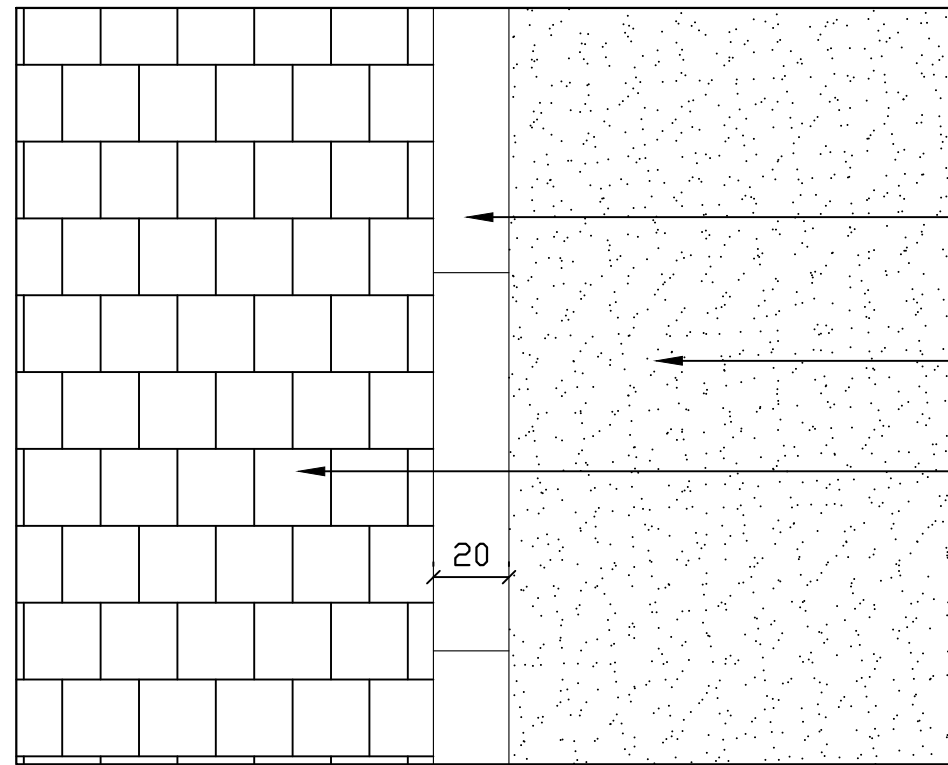
חתך אופייני - קנ"מ 1:10

P
1

שם הקובץ: P:\601-SKETPARK\0-OFFICE\DETAILS\601 - DETAILS.DWG	תאריך: 29.08.21	מהדורה: 0
אין לקבוע מידות ע"י מדידה בשרטוט. המבצע אחר א' לבדיקת המידות והתאמתן במקום ועליו להודיע למתכנת על כל טעות או אי התאמה.	תאריך עידכון: 29.08.21	

שם הפרוייקט:	סקייטפארק - בת ים
תוכן הגיליון:	פרט פס בטון צבעוני

ברודא . מאוז
אדריכלות נוף בע"מ
BRAUDO . MAOZ
LANDSCAPE ARCHITECTURE LTD
רח' יוסף קארו 18 ת"א 6701422 טל. 03-7528197 פקס. 03-7515827

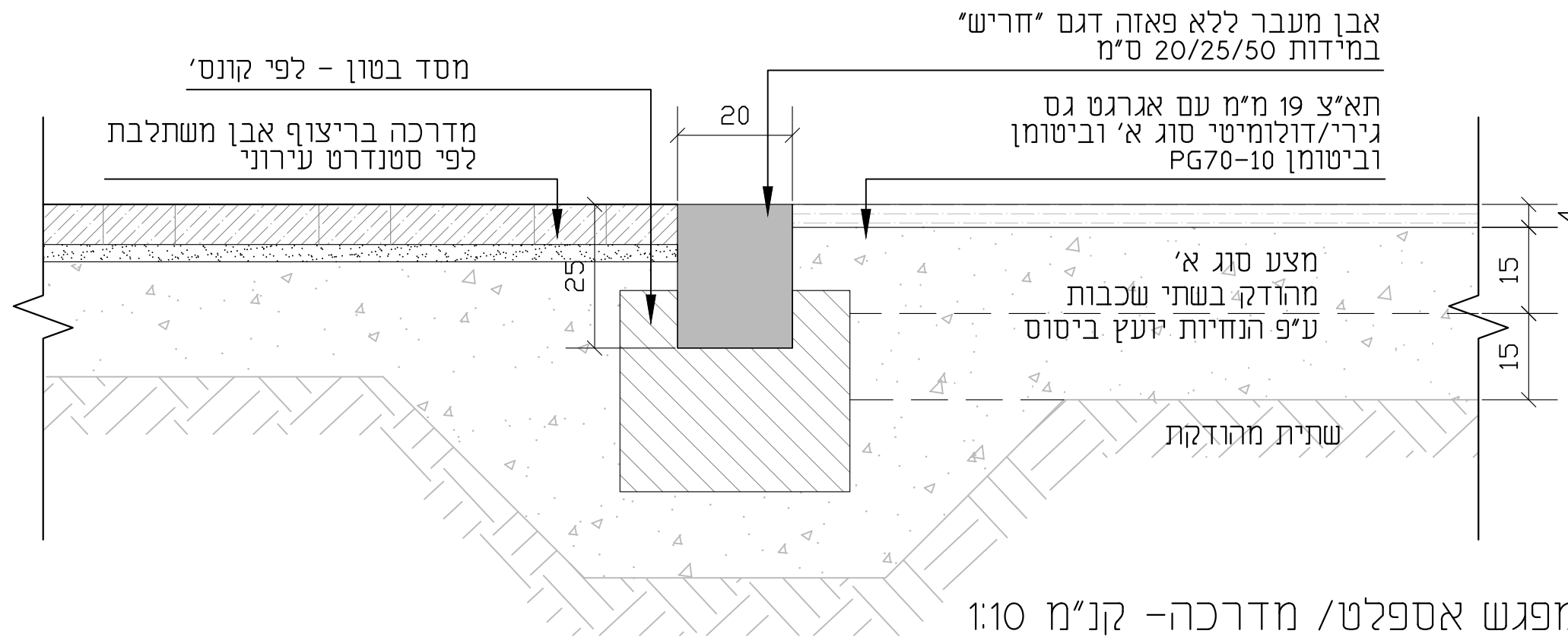


אבן מעבר ללא פאזה דגם "חריש"
במידות 20/25/50 ס"מ

תא"צ 19 מ"מ עם אגרגט גס
גירי/דולומיטי סוג א' וביטומן
PG70-10

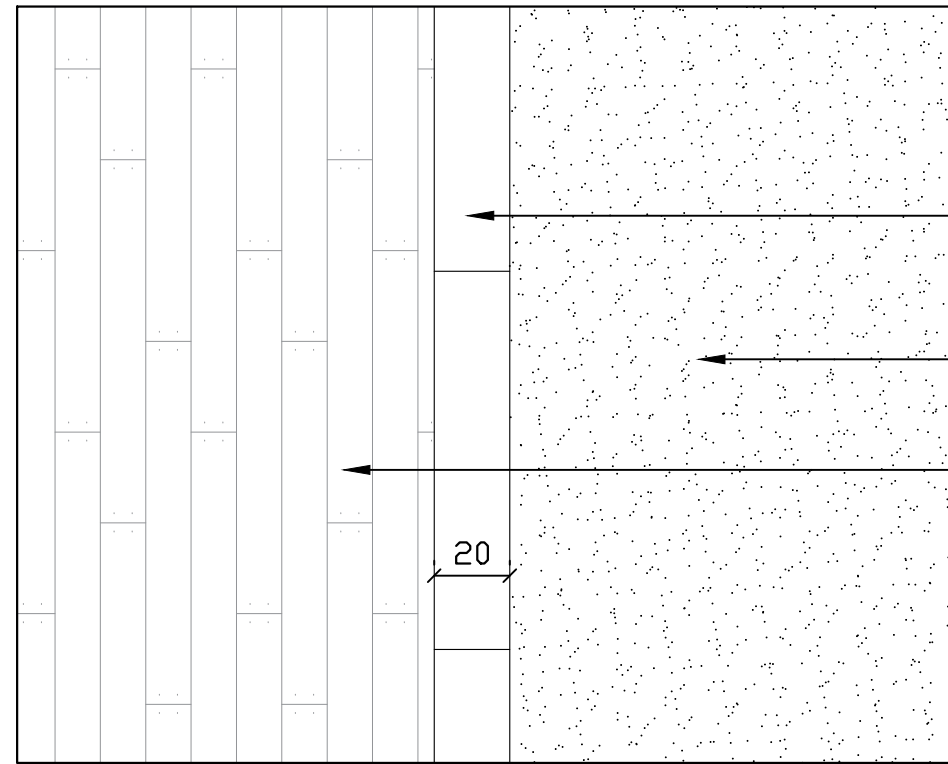
מדרכה בריצוף אבן משתלבת
לפי סטנדרט עירוני

תכנית - קנ"מ 1:20



מפגש אספלט / מדרכה - קנ"מ 1:10

	שם הקובץ: P:\601-SKETPARK\0-OFFICE\DETAILS\601 - DETAILS.DWG תאריך: 29.08.21	מהדורה: 0 תאריך עידכון: 29.08.21	שם הפרוייקט: סקייטפארק - בת ים ריצוף אספלט / מפגש אספלט / מדרכה	תוכן הגליון:	ברוידא • מעוז אדריכלות נוף בע"מ BRAUDO • MAOZ LANDSCAPE ARCHITECTURE LTD רח' יוסף קארו 18 ת"א 6701422 טל. 03-7528197 פקס. 03-7515827
	שם הקובץ: P:\601-SKETPARK\0-OFFICE\DETAILS\601 - DETAILS.DWG תאריך: 29.08.21	מהדורה: 0 תאריך עידכון: 29.08.21	שם הפרוייקט: סקייטפארק - בת ים ריצוף אספלט / מפגש אספלט / מדרכה	תוכן הגליון:	ברוידא • מעוז אדריכלות נוף בע"מ BRAUDO • MAOZ LANDSCAPE ARCHITECTURE LTD רח' יוסף קארו 18 ת"א 6701422 טל. 03-7528197 פקס. 03-7515827

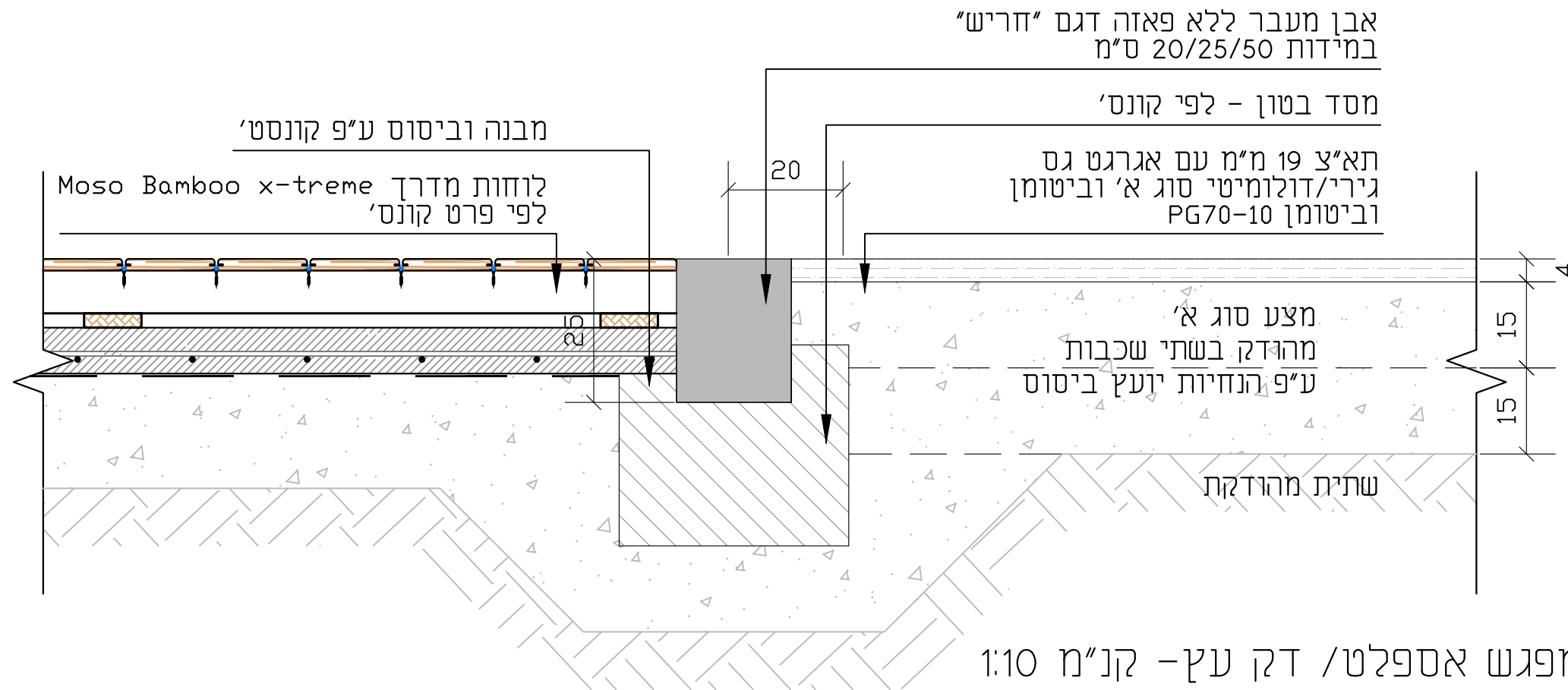


אבן מעבר ללא פאזה דגם "חריש"
במידות 20/25/50 ס"מ

תא"צ 19 מ"מ עם אגרגט גס
גירי/דולומיטי סוג א' וביטומן
PG70-10

לוחות מדרך Moso Bamboo x-treme
לפי פרט קונסט'

תכנית - קנ"מ 1:20



אבן מעבר ללא פאזה דגם "חריש"
במידות 20/25/50 ס"מ

מסד בטון - לפי קונסט'

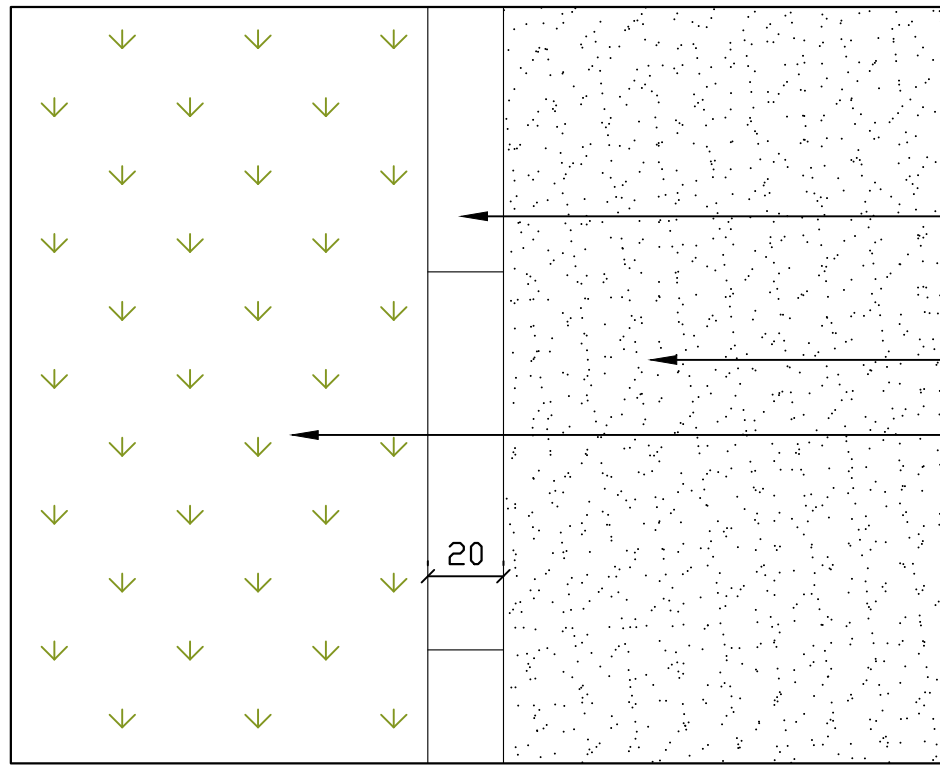
תא"צ 19 מ"מ עם אגרגט גס
גירי/דולומיטי סוג א' וביטומן
PG70-10

מצע סוג א'
מהודק בשתי שכבות
ע"פ הנחיות יועץ ביטוס

שתית מהודקת

מפגש אספלט / דק עץ - קנ"מ 1:10

	שם הקובץ: P:\601-SKETPARK\0-OFFICE\DETAILS\601 - DETAILS.DWG תאריך: 29.08.21 מהדורה: 0	תאריך עידכון: 29.08.21 מהדורה: 0	שם הפרוייקט: סקייטפארק - בת ים ריצוף אספלט / מפגש אספלט / דק	תוכן הגיליון:	ברידא . מאוז אדריכלות נוף בע"מ BRAUDO . MAOZ LANDSCAPE ARCHITECTURE LTD רח' יוסף קארו 18 ת"א 6701422 טל. 03-7528197 פקס. 03-7515827
	שם הקובץ: תאריך: 29.08.21 מהדורה: 0	תאריך עידכון: מהדורה: 0	שם הפרוייקט: ריצוף אספלט / מפגש אספלט / דק	תוכן הגיליון:	ברידא . מאוז אדריכלות נוף בע"מ BRAUDO . MAOZ LANDSCAPE ARCHITECTURE LTD רח' יוסף קארו 18 ת"א 6701422 טל. 03-7528197 פקס. 03-7515827

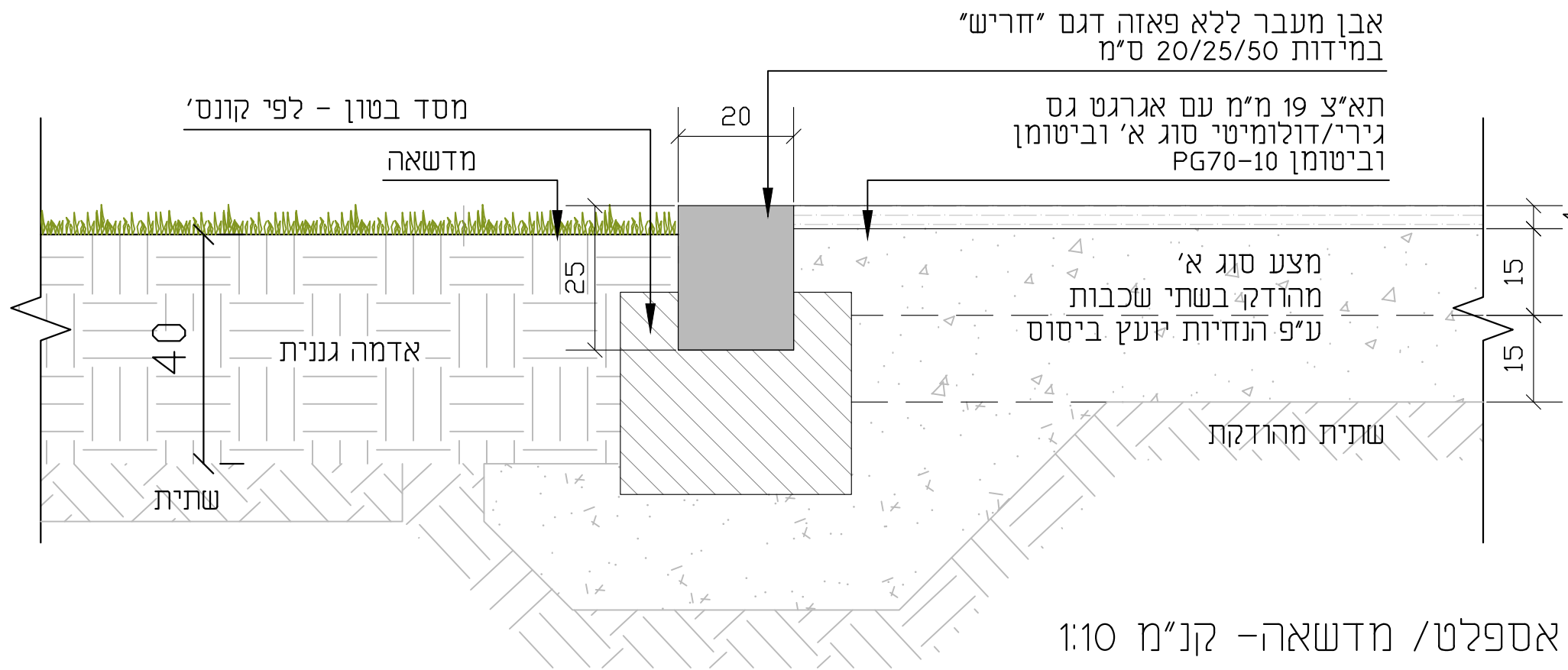


אבן מעבר ללא פאזה דגם "חריש"
במידות 20/25/50 ס"מ

תא"צ 19 מ"מ עם אגרגט גס
גירי/דולומיטי סוג א' וביטומן
PG70-10

מדשאה

תכנית - קנ"מ 1:20



אבן מעבר ללא פאזה דגם "חריש"
במידות 20/25/50 ס"מ

תא"צ 19 מ"מ עם אגרגט גס
גירי/דולומיטי סוג א' וביטומן
PG70-10

מסד בטון - לפי קונס'

מדשאה

אדמה גננית

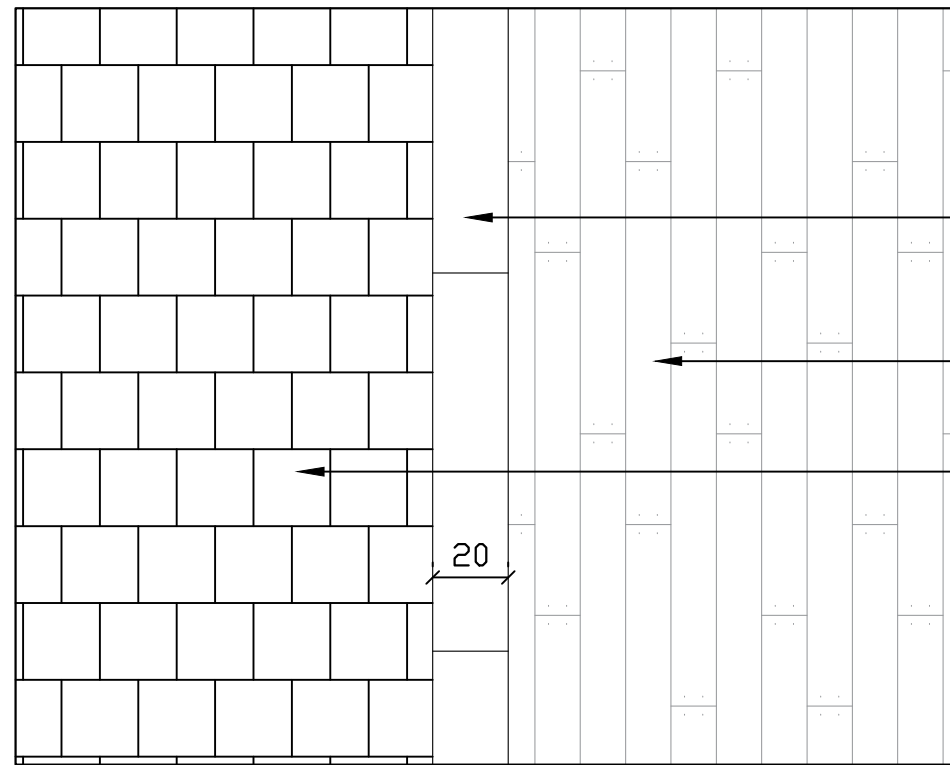
שתית

מצע סוג א'
מהודק בשתי שכבות
ע"פ הנחיות יועץ ביטום

שתית מהודקת

מפגש אספלט / מדשאה - קנ"מ 1:10

	שם הקובץ: P:\601-SKETPARK\0-OFFICE\DETAILS\601 - DETAILS.DWG תאריך: 29.08.21	מהדורה: 0 תאריך עידכון: 29.08.21	סקייטפארק - בת ים ריצוף אספלט / מפגש אספלט / מדשאה	שם הפרוייקט: תוכן הגליון:	ברוידא • מענוז אדריכלות נוף בע"מ BRAUDO • MAOZ LANDSCAPE ARCHITECTURE LTD רח' יוסף קארו 18 ת"א 6701422 טל. 03-7528197 בפקס. 03-7515827
	שם הקובץ: תאריך: 29.08.21	תאריך עידכון: 29.08.21	אין לקבוע מידות ע"י מדידה בשרטוט. המבצע אחר א' לבדיקת המידות והתאמתן במקום ועליו להודיע למתכנת על כל טעות או אי התאמה.		

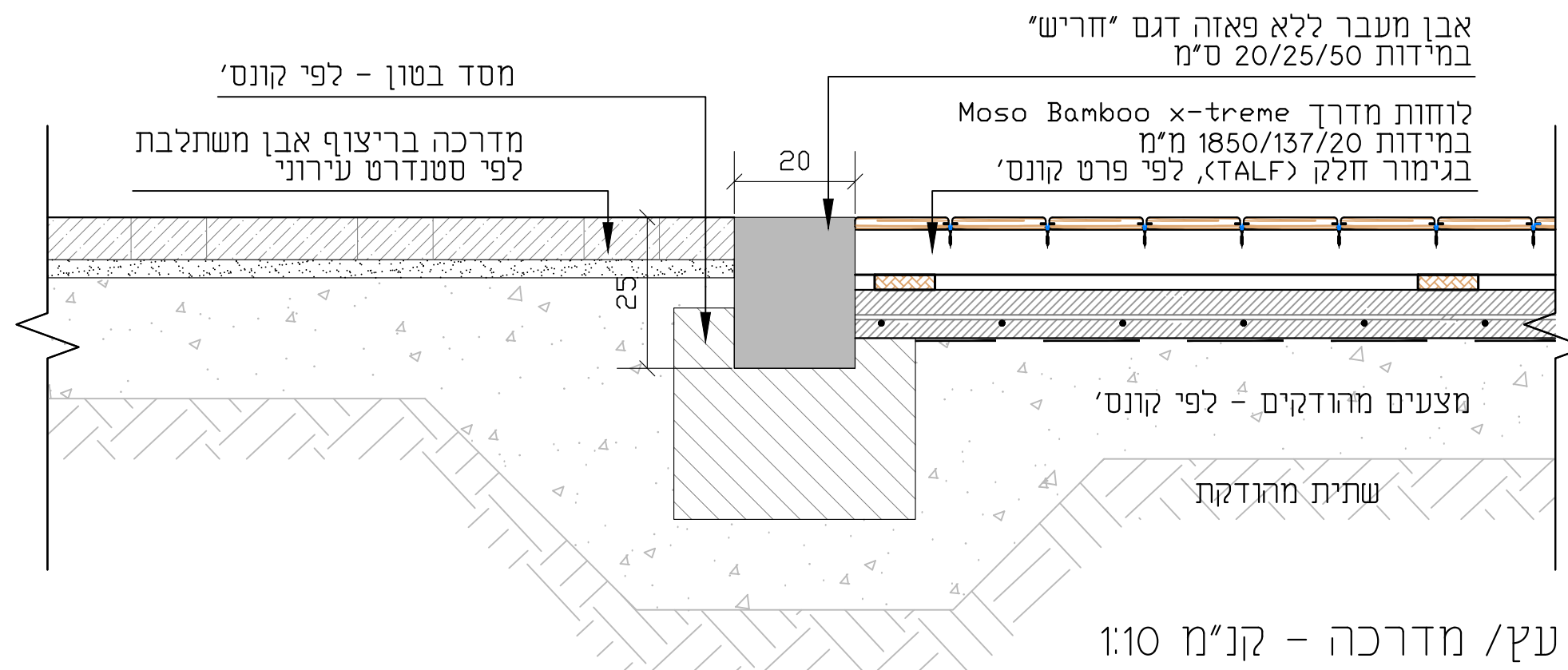


אבן מעבר ללא פאזה דגם "חריש"
במידות 20/25/50 ס"מ

לווחות מדרך Moso Bamboo x-treme
במידות 1850/137/20 מ"מ
בגימור חלק (TALF), לפי פרט קונס'

ריצוף אבן משתלבת
לפי סטנדרט עירוני

תכנית - קנ"מ 1:20



אבן מעבר ללא פאזה דגם "חריש"
במידות 20/25/50 ס"מ

מסד בטון - לפי קונס'

מדרכה בריצוף אבן משתלבת
לפי סטנדרט עירוני

לווחות מדרך Moso Bamboo x-treme
במידות 1850/137/20 מ"מ
בגימור חלק (TALF), לפי פרט קונס'

מצעים מהודקים - לפי קונס'

שתית מהודקת

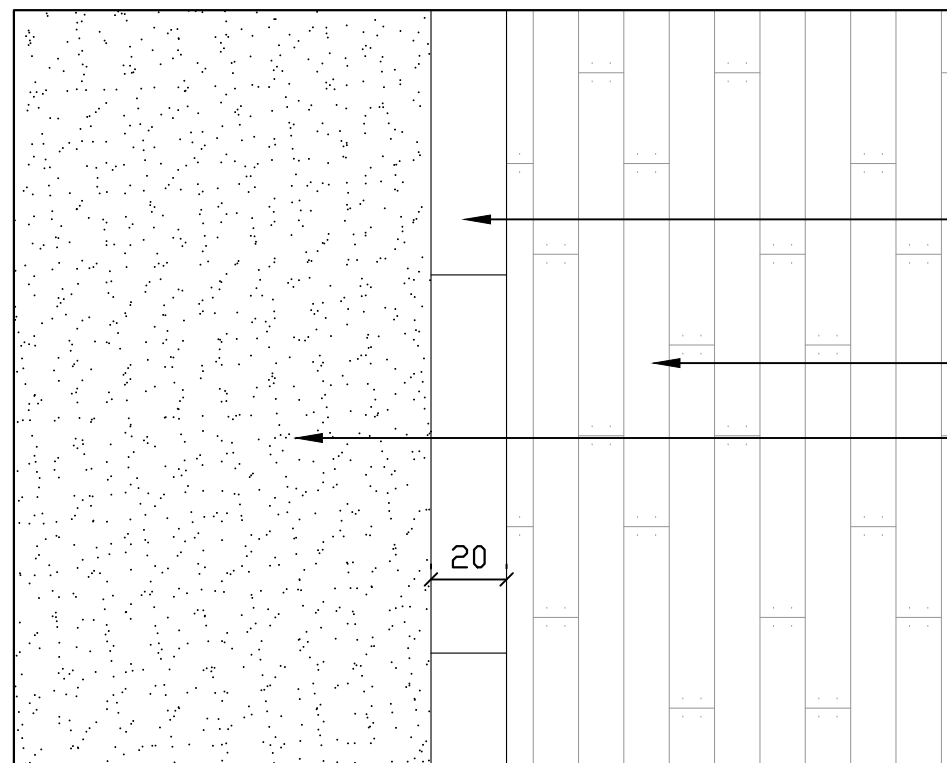
מפגש משטח עץ / מדרכה - קנ"מ 1:10

P
3.1

שם הקובץ: 29.08.21 תאריך: 0 מהדורה: 0
P:\601-SKETPARK\0-OFFICE\DETAILS\601 - DETAILS.DWG
אין לקבוע מידות ע"י מדידה בשרטוט. המבצע אחר א' לבדיקת המידות והתאמתן במקום ועליו להודיע למתכנת על כל טעות או אי התאמה.
תאריך עידכון: 29.08.21

שם הפרוייקט: סקייטפארק - בת ים
ריצוף דק סינטטי - במבוק דחוס ממוחזר
מפגש דק / מדרכה
תוכן הגליון:

ברודא . מאוז
אדריכלות נוף בע"מ
BRAUDO . MAOZ
LANDSCAPE ARCHITECTURE LTD
רח' יוסף קארו 18 ת"א 6701422 טל. 03-7528197 פקס. 03-7515827

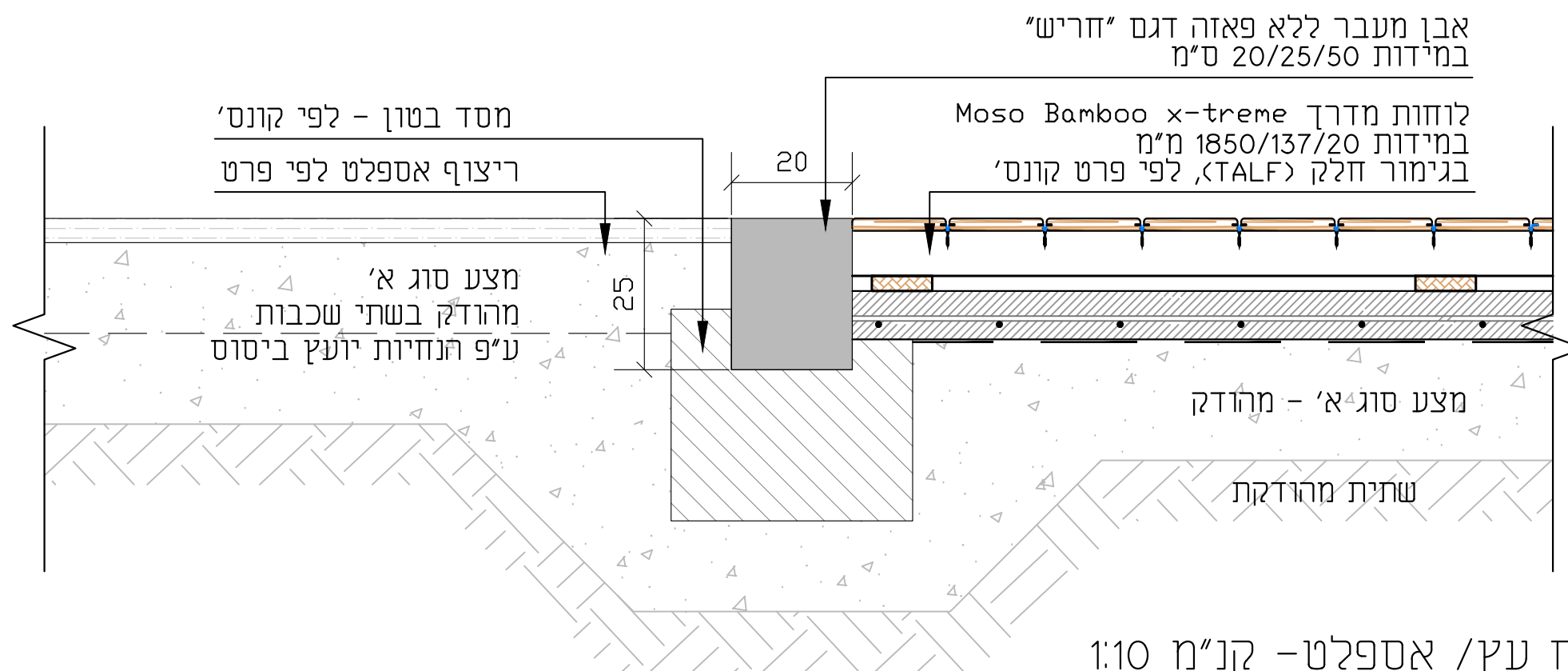


אבן מעבר ללא פאזה דגם "חריש"
במידות 20/25/50 ס"מ

לוחות מדרך Moso Bamboo x-treme
במידות 1850/137/20 מ"מ
בגימור חלק (TALF), לפי פרט קונס'

ריצוף אספלט לפי פרט

תכנית - קנ"מ 1:20



אבן מעבר ללא פאזה דגם "חריש"
במידות 20/25/50 ס"מ

לוחות מדרך Moso Bamboo x-treme
במידות 1850/137/20 מ"מ
בגימור חלק (TALF), לפי פרט קונס'

מסד בטון - לפי קונס'
ריצוף אספלט לפי פרט

מצע סוג א'
מהודק בשתי שכבות
ע"פ הנחיות יועץ ביסוס

מצע סוג א' - מהודק

שתית מהודקת

מפגש משטח עץ / אספלט - קנ"מ 1:10

P
3,2

שם הקובץ: P:\601-SKETPARK\0-OFFICE\DETAILS\601 - DETAILS.DWG

תאריך: 29.08.21

מהדורה: 0

סקייטפארק - בת ים

שם הפרוייקט:

ברודא . מאוז

אדריכלות נוף בע"מ

BRAUDO . MAOZ
LANDSCAPE ARCHITECTURE LTD

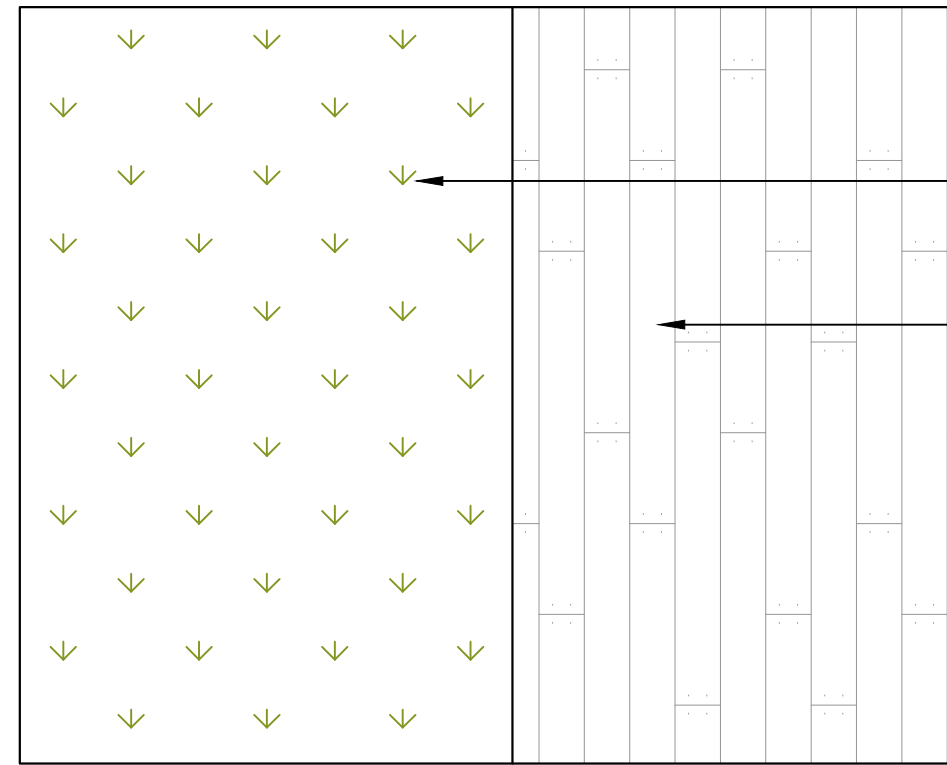
רח' יוסף קארו 18 ת"א 6701422 טל. 03-7528197 פקס. 03-7515827

אין לקבוע מידות ע"י מדידה בשרטוט. המבצע אחראי לבדיקת המידות והתאמתן במקום ועליו להודיע למתכנת על כל טעות או אי התאמה.

תאריך עיידכון: 29.08.21

ריצוף דק סינטטי - במבוק דחוס ממוחזר
מפגש דק / אספלט

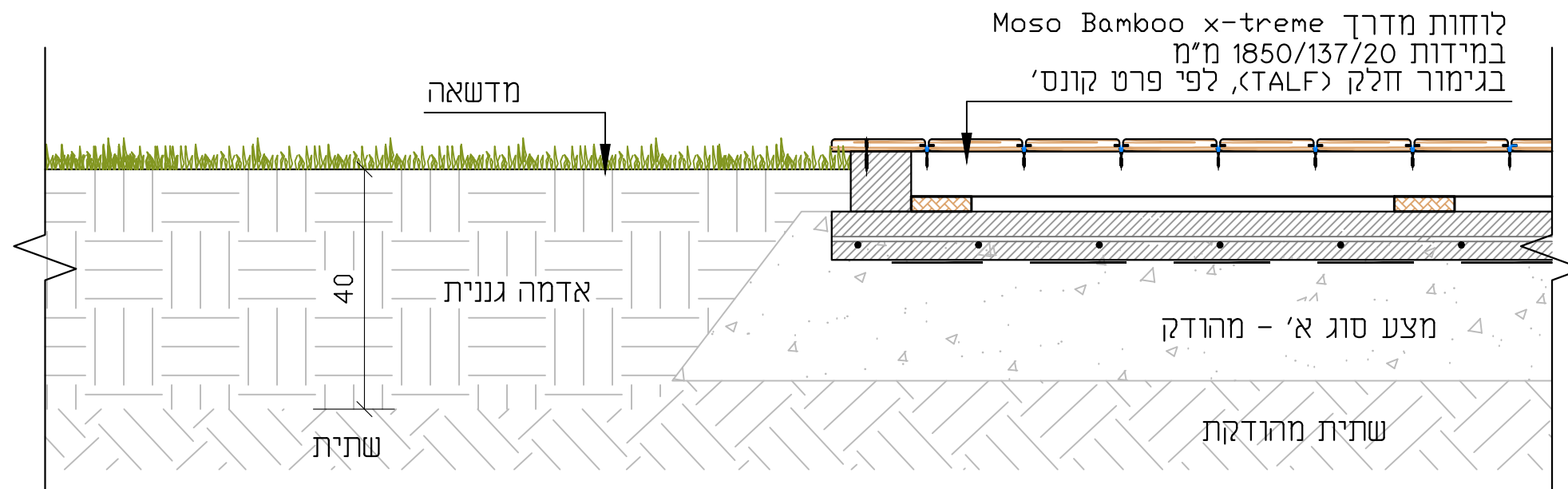
תוכן הגליון:



מדשאה

לוחות מדרך Moso Bamboo x-treme
 במידות מ"מ 1850/137/20
 בגימור חלק (TALF), לפי פרט קונס'

תכנית - קנ"מ 1:20



לוחות מדרך Moso Bamboo x-treme
 במידות מ"מ 1850/137/20
 בגימור חלק (TALF), לפי פרט קונס'

מדשאה

אדמה גננית

40

שתית

מצע סוג א' - מהודק

שתית מהודקת

מפגש משטח עץ / מדשאה - קנ"מ 1:10

P
3.3

שם הקובץ:

תאריך: 29.08.21

מהדורה: 0

סקייטפארק - בת ים

שם הפרוייקט:

ברודא . מאוז

אדריכלות נוף בע"מ

BRAUDO . MAOZ
 LANDSCAPE ARCHITECTURE LTD

רח' יוסף קארו 18 ת"א 6701422 טל. 03-7528197 בפקס. 03-7515827

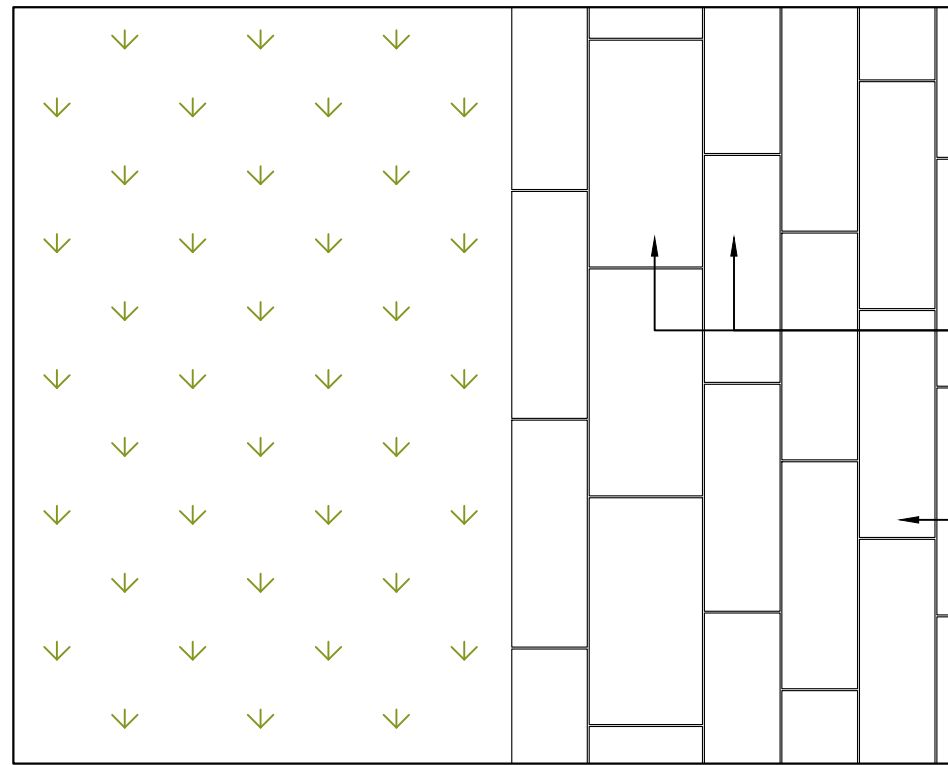
P:\601-SKETPARK\0-OFFICE\DETAILS\601 - DETAILS.DWG

אין לקבוע מידות ע"י מדידה בשרטוט. המבצע אחר א' לבדיקת המידות והתאמתן במקום ועליו להודיע למתכנת על כל טעות או אי התאמה.

תאריך עידכון:
29.08.21

ריצוף דק סינטטי - במבוק דחוס ממוחזר
 מפגש דק / מדשאה

תוכן הגיליון:

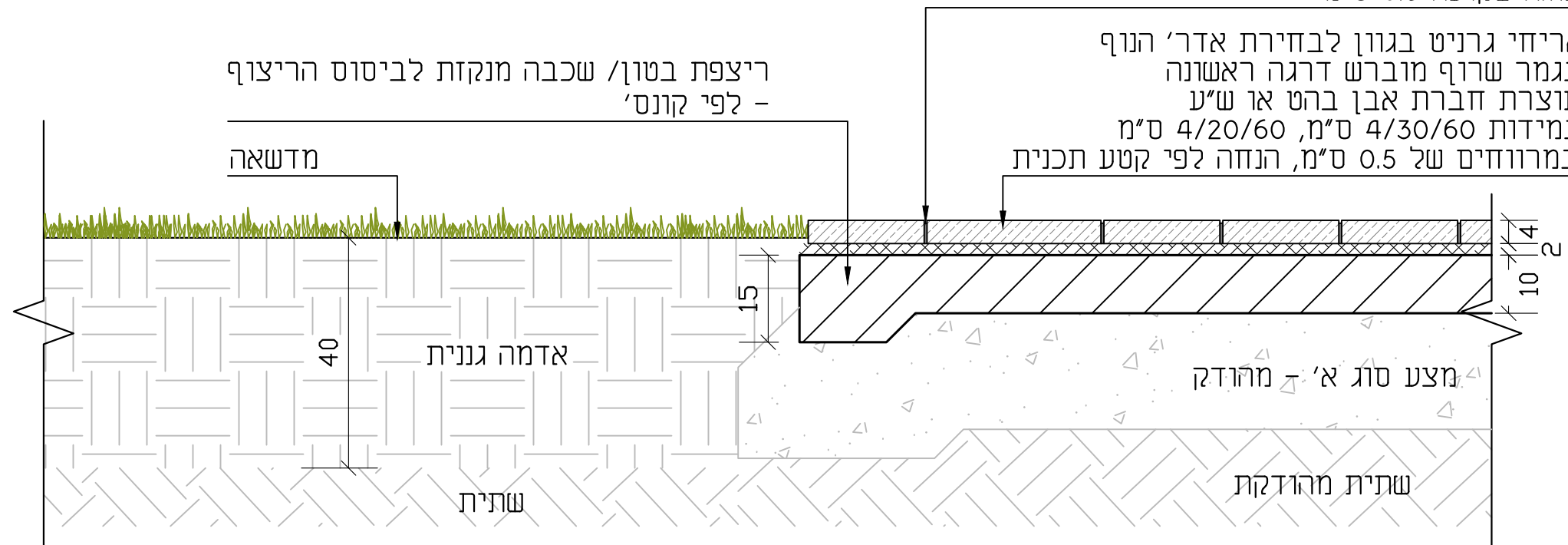


אריחי גרניט בגוון לבחירת אדר' הנוף
 בגמר שרוף מוברש דרגה ראשונה
 תוצרת חברת אבן בהט או ש"ע
 במידות 4/20/60 ס"מ, 4/30/60 ס"מ,
 במרווחים של 0.5 ס"מ, הנחה לפי קטע תכנית

מילוי פוגות במוצר מוכן למילוי פוגות
 תוצרת INT-IT, בגוון לבחירת אדר' הנוף
 או ש"ע, יישום בהתאם למפרט יצרן
 פוגה שקועה 0.5 ס"מ

תכנית - קנ"מ 1:20

מילוי פוגות במוצר מוכן למילוי פוגות
 תוצרת INT-IT, בגוון לבחירת אדר' הנוף
 או ש"ע, יישום בהתאם למפרט יצרן
 פוגה שקועה 0.5 ס"מ



אריחי גרניט בגוון לבחירת אדר' הנוף
 בגמר שרוף מוברש דרגה ראשונה
 תוצרת חברת אבן בהט או ש"ע
 במידות 4/20/60 ס"מ, 4/30/60 ס"מ,
 במרווחים של 0.5 ס"מ, הנחה לפי קטע תכנית

ריצפת בטון/ שכבה מנקזת לביסוס הריצוף
 - לפי קונס'

מדשאה

אדמה גננית

שתית

מצע סוג א' מהודק

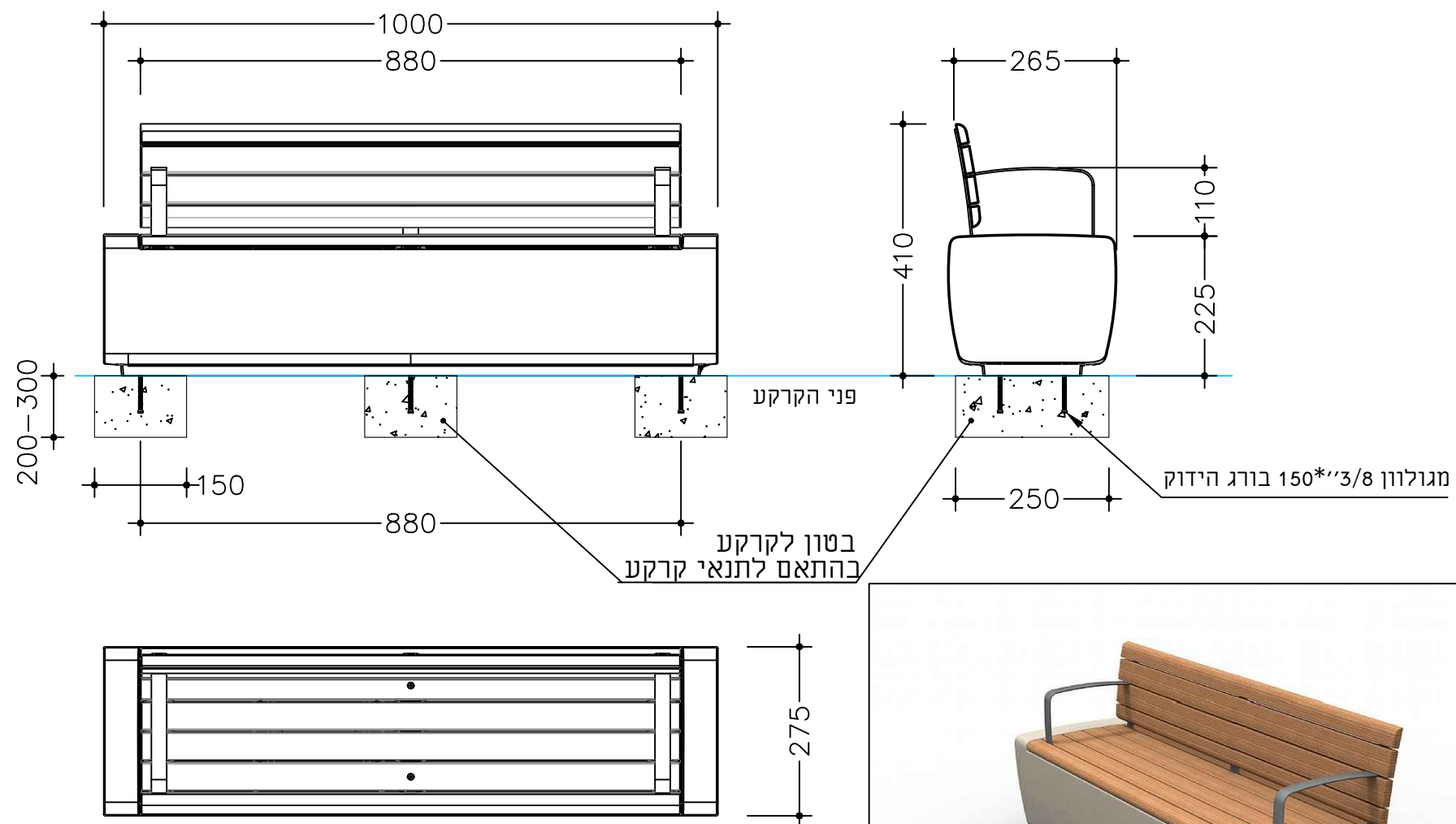
שתית מהודקת

מפגש משטח עץ / מדשאה - קנ"מ 1:10

<div style="border: 1px solid black; border-radius: 50%; width: 40px; height: 40px; display: flex; align-items: center; justify-content: center;"> <div style="border-bottom: 1px solid black; width: 100%; text-align: center;">P</div> <div style="width: 100%; text-align: center;">4</div> </div>	שם הקובץ: P:\601-SKETPARK\0-OFFICE\DETAILS\601 - DETAILS.DWG	תאריך: 29.08.21	מהדורה: 0	שם הפרוייקט: סקייטפארק - בת ים	ברוידא . מעוז אדריכלות נוף בע"מ BRAUDO . MAOZ LANDSCAPE ARCHITECTURE LTD רח' יוסף קארו 18 ת"א 6701422 טל. 03-7528197 פקס. 03-7515827
	אין לקבוע מידות ע"י מדידה בשרטוט. המבצע אחר א' לבדיקת המידות והתאמתן במקום ועליו להודיע למתכנת על כל טעות או אי התאמה.	תאריך עידכון: 29.08.21	ריצוף גרניט מפגש גרניט / מדשאה	תוכן הגליון:	

Cat. 1471

ספסל זהר עם מושב ומשענת מעץ

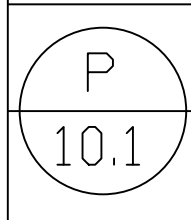


שחם י. אריכא ובניו בע"מ רח' העמל35אזה"ת הקלה אשדוד 77606
טל 08-8563535 פקס 08-8562432

תאריך עידכון אחרון	מהדורה
16/08/2018	א
יח מידה מ"מ	

תוצרת חברת שחם אריכא או ש"ע

קנ"מ 1:10



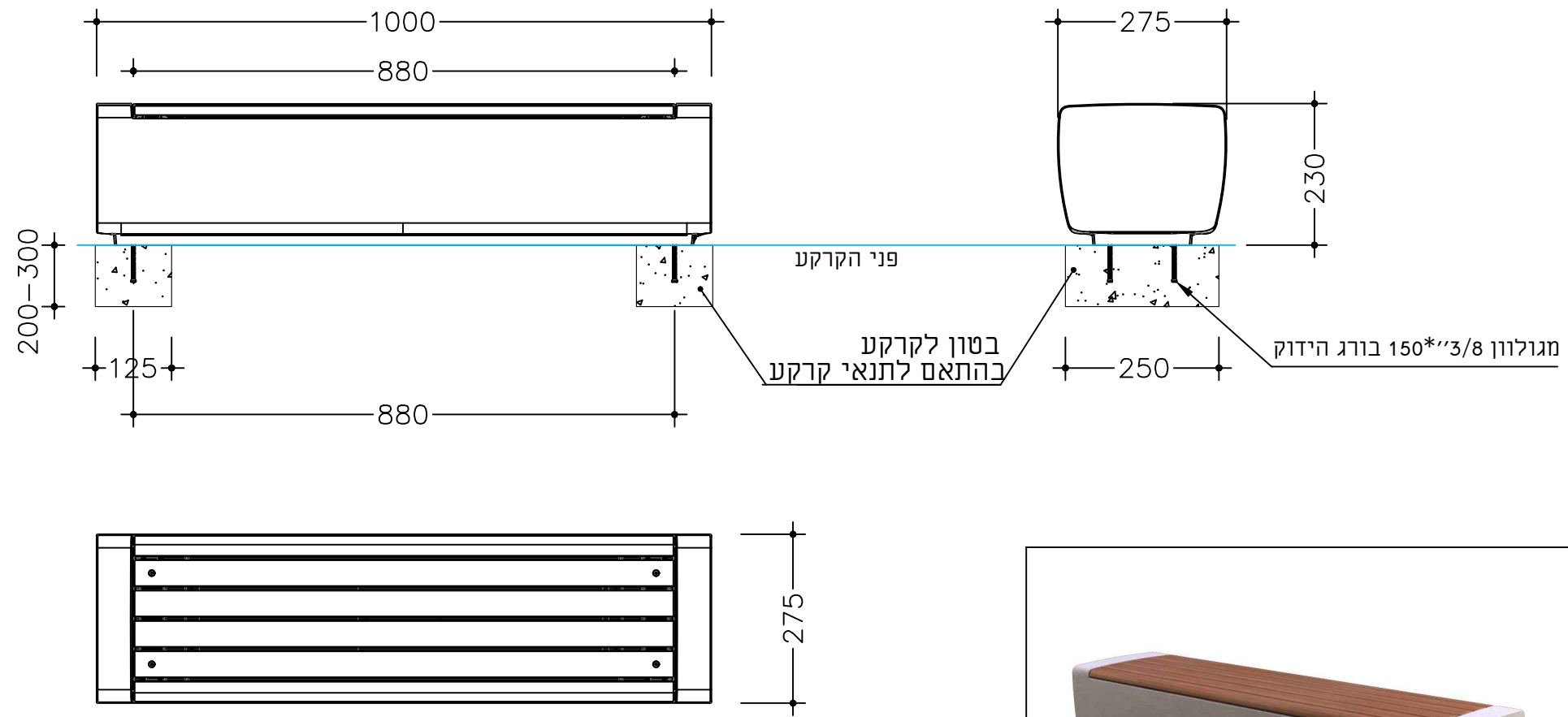
שם הקובץ: P:\601-SKETPARK\0-OFFICE\DETAILS\601 - DETAILS.DWG	תאריך: 29.08.21	מהדורה: 0
אין לקבוע מידות ע"י מדידה בשרטוט. המבצע אחר א"י לבדיקת המידות והתאמתן במקום ועליו להודיע למתכננת על כל טעות או אי התאמה.	תאריך עידכון: 29.08.21	

שם הפרוייקט: סקייטפארק - בת ים	תוכן הגיליון: ספסל דגם 'זהר' - כולל מושב עץ ומשענות
--------------------------------	---

ברוידא . מענוז
אדריכלות נוף בע"מ
BRAUDO . MAOZ
LANDSCAPE ARCHITECTURE LTD
רח' יוסף קארו 18 ת"א 6701422 טל. 03-7528197 פקס. 03-7515827

Cat. 1484

ספסל זהר עם מושב עץ 2מטר



שחם י. אריכא ובניו בע"מ רח' העמל35אזה"ת הקלה אשדוד 77606
טל 08-8563535 פקס 08-8562432

מהדורה	תאריך עיכון אחרון
א	23/09/2020
יח מידה	מ"מ



תוצרת חברת שחם אריכא או ש"ע

קנ"מ 1:10

P
10.2

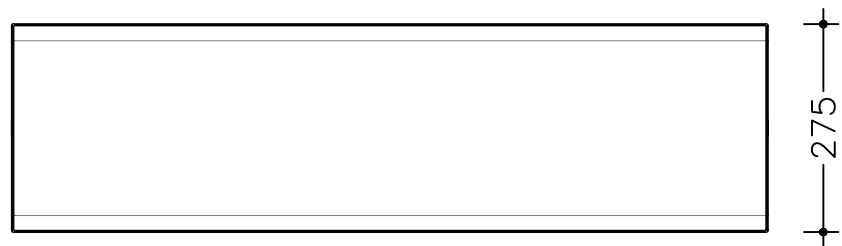
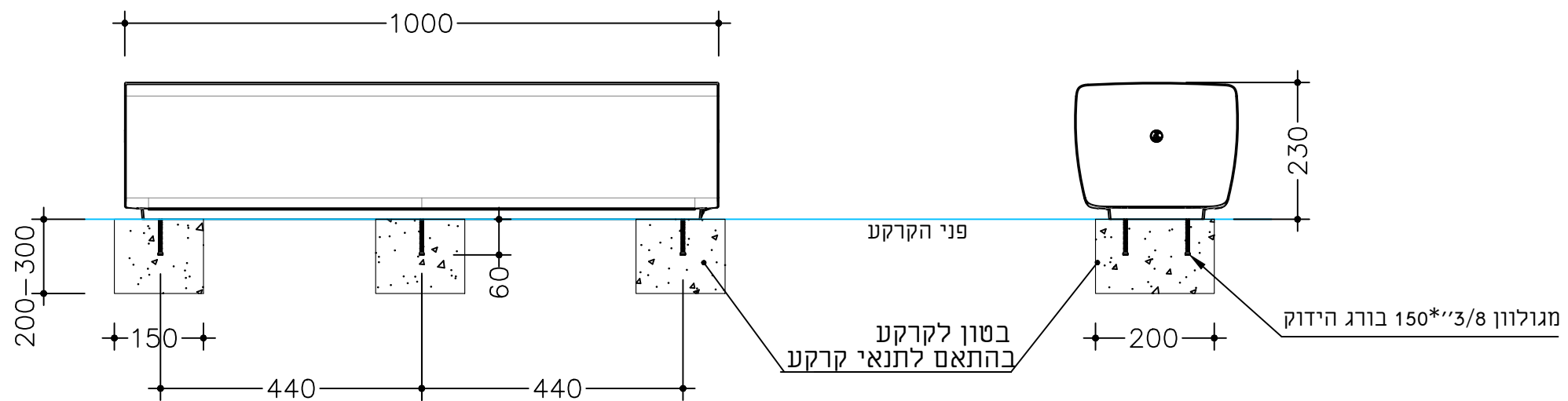
שם הקובץ:	תאריך:	מהדורה:
P:\601-SKETPARK\0-OFFICE\DETAILS\601 - DETAILS.DWG	29.08.21	0
אין לקבוע מידות ע"י מדידה בשרטוט. המבצע אחר א"י לבדיקת המידות והתאמתן במקום ועליו להודיע למתכנת על כל טעות או אי התאמה.	תאריך עיכון:	
	29.08.21	

שם הפרוייקט:	סקייטפארק - בת ים
תוכן הגיליון:	ספסל דגם 'זהר' - כולל מושב עץ

ברוידא • מועוז
אדריכלות נוף בע"מ
BRAUDO • MAOZ
LANDSCAPE ARCHITECTURE LTD
רח' יוסף קארו 18 ת"א 6701422 טל. 03-7528197 פקס. 03-7515827

Cat. 1485

ספסל זהר 2 מטר

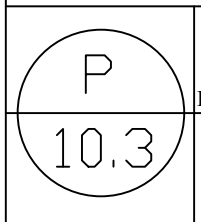


שחם י. אריכא ובניו בע"מ רח' העמל53אזה"ת הקלה אשדוד 77606
טל 08-8563535 פקס 08-8562432

תאריך עיכון אחרון	מהדורה
26/11/2018	א
יח מידה מ"מ	

תוצרת חברת שחם אריכא או ש"ע

קנ"מ 1:10



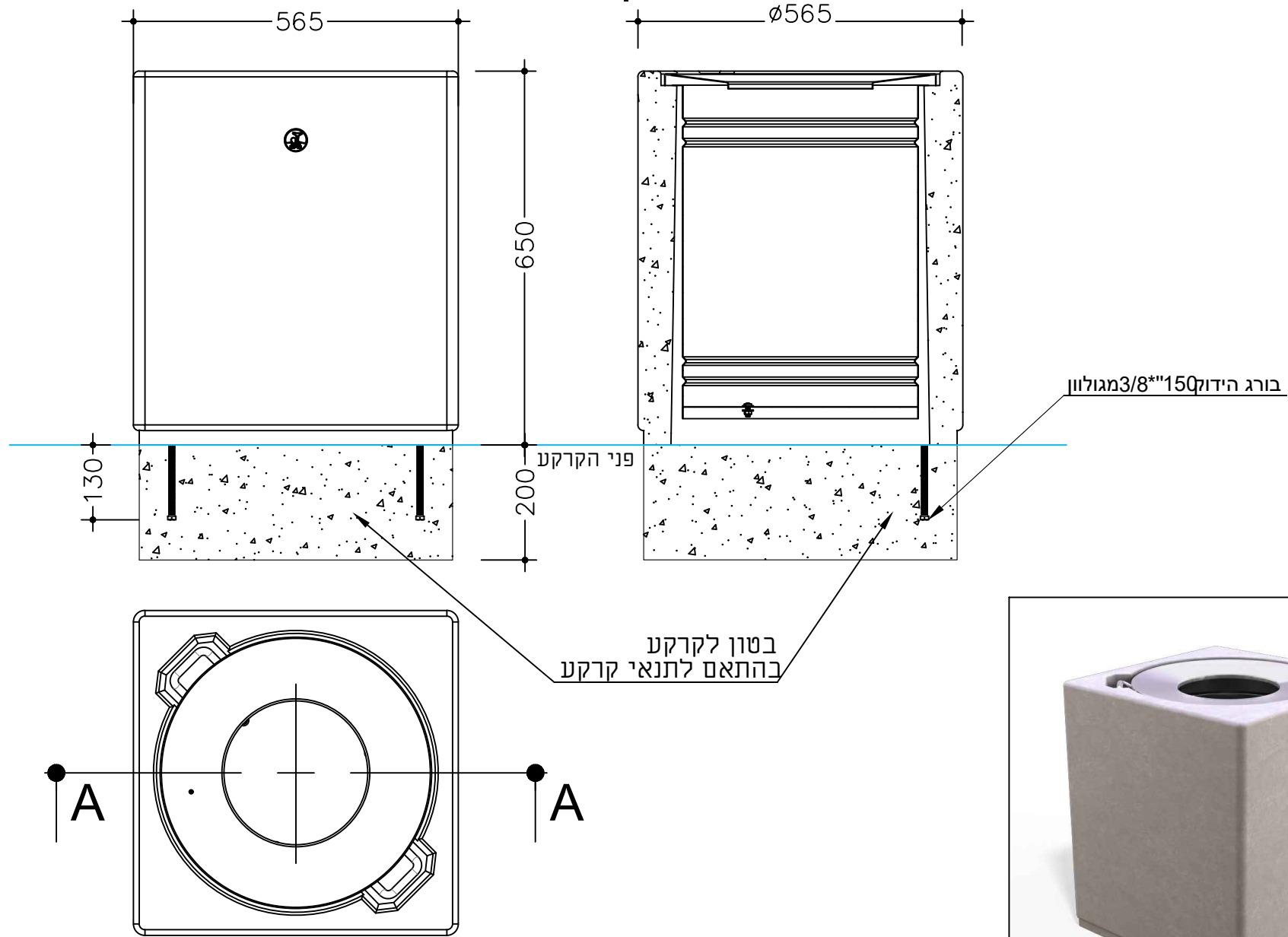
שם הקובץ: P:\601-SKETPARK\0-OFFICE\DETAILS\601 - DETAILS.DWG	תאריך: 29.08.21	מהדורה: 0
אין לקבוע מידות ע"י מדידה בשרטוט. המבצע אחר א"י לבדיקת המידות והתאמתן במקום ועליו להודיע למתכנת על כל טעות או אי התאמה.	תאריך עיכון: 29.08.21	

שם הפרוייקט: סקייטפארק - בת ים	תוכן הגליון: ספסל דגם 'זהר'
--------------------------------	-----------------------------

ברוידא . מענוז
אדריכלות נוף בע"מ
BRAUDO . MAOZ
LANDSCAPE ARCHITECTURE LTD
רח' יוסף קארו 18 ת"א 6701422 טל. 03-7528197 פקס. 03-7515827

Cat. 3630

אשפון מצדה מיכל מתכת



בטון לקרקע
בהתאם לתנאי קרקע

בורג הידוק 150*3/8" מגולוון



שחם י. אריכא ובניו בע"מ רח' העמל35אזה"ת הקלה אשדוד 77606
טל 08-8563535 פקס 08-8562432

מהדורה	תאריך עיכון אחרון
ה	17/11/2016
יח מידה מ"מ	

תוצרת חברת שחם אריכא או ש"ע

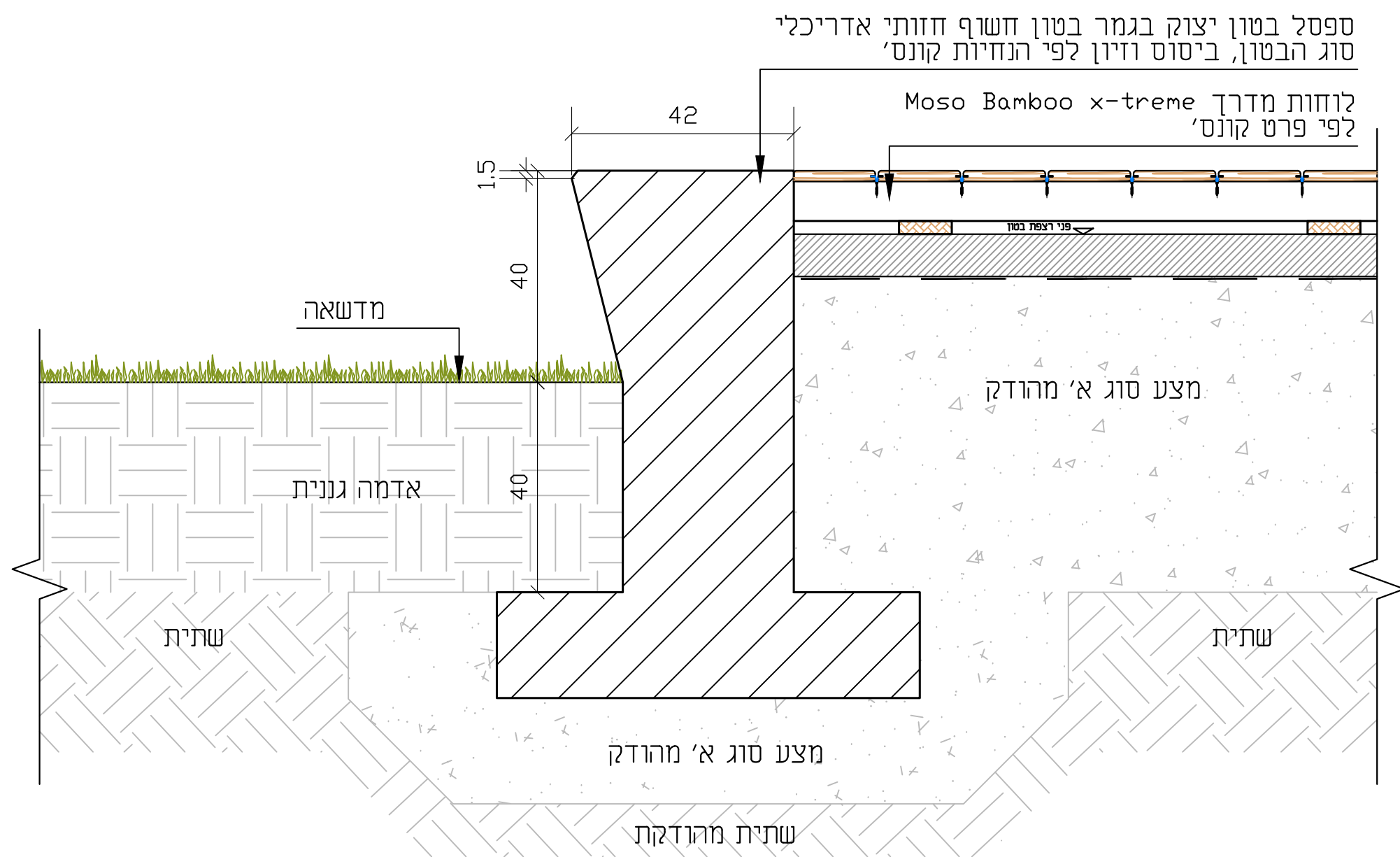
קנ"מ 1:10

P
11

שם הקובץ:	תאריך:	מהדורה:
P:\601-SKETPARK\0-OFFICE\DETAILS\601 - DETAILS.DWG	29.08.21	0
אין לקבוע מידות ע"י מדידה. בשרטוט. המבצע אחר א"י לבדיקת המידות והתאמתן במקום ועליו להודיע למתכנת על כל טעות או אי התאמה.	תאריך עיכון:	
	29.08.21	

שם הפרוייקט:	סקייטפארק - בת ים
תוכן הגליון:	אשפון דגם 'מצדה'

ברודא . מאוז
אדריכלות נוף בע"מ
BRAUDO . MAOZ
LANDSCAPE ARCHITECTURE LTD
רח' יוסף קארו 18 ת"א 6701422 טל. 03-7528197 פקס. 03-7515827

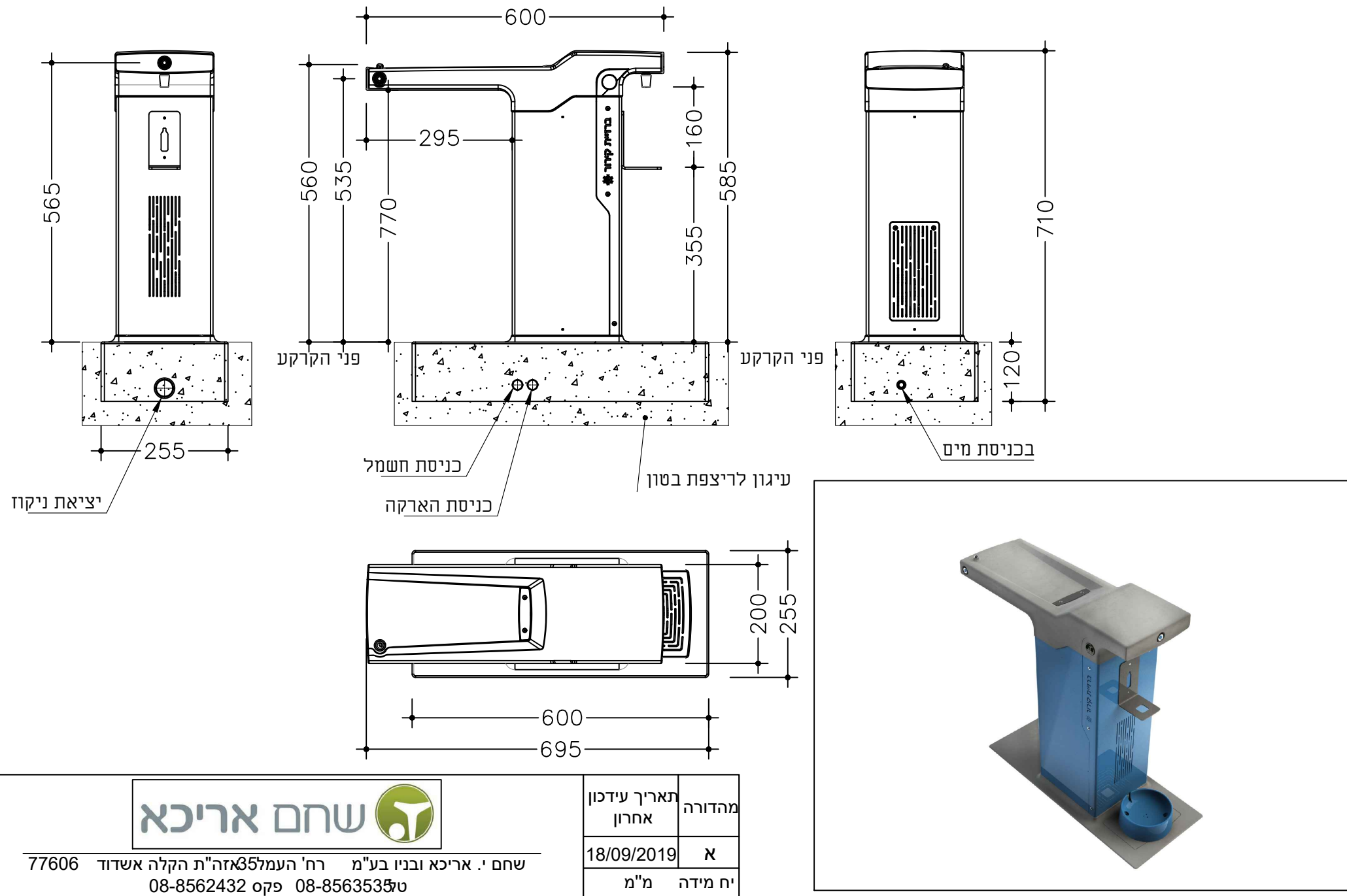


חתך אופייני - קנ"מ 1:10

<div style="border: 1px solid black; border-radius: 50%; width: 40px; height: 40px; display: flex; flex-direction: column; justify-content: center; align-items: center;"> P 12 </div>	שם הקובץ: P:\601-SKETPARK\0-OFFICE\DETAILS\601 - DETAILS.DWG	תאריך: 29.08.21	מהדורה: 0	סקייטפארק - בת ים	שם הפרוייקט:	ברודא . מאוז אדריכלות נוף בע"מ BRAUDO . MAOZ LANDSCAPE ARCHITECTURE LTD <small>רח' יוסף קארו 18 ת"א 6701422 טל. 03-7528197 פקס. 03-7515827</small>
	אין לקבוע מידות ע"י מדידה בשרטוט. המבצע אחר א' לבדיקת המידות והתאמתן במקום ועליו להודיע למתכנת על כל טעות או אי התאמה.	תאריך עידכון: 29.08.21	ספסל בטון ומשטח דק	תוכן הגליון:		

Cat. 2061-2

ברזית שיאון כלבים - חיבור 24V



שחם י. אריכא ובניו בע"מ רח' העמל35אזה"ת הקלה אשדוד 77606
טל 08-8563535 פקס 08-8562432

תאריך עידכון אחרון	מהדורה
18/09/2019	א
יח מידה מ"מ	

תוצרת חברת שחם אריכא או ש"ע

קנ"מ 1:10

P
13

שם הקובץ: P:\601-SKETPARK\0-OFFICE\DETAILS\601 - DETAILS.DWG	תאריך: 29.08.21	מהדורה: 0
אין נקבוע מידות ע"י מדידה בשרטוט. המבצע אחר א"י לבדיקת המידות והתאמתן במקום ועליו להודיע למתכננת על כל טעות או אי התאמה.	תאריך עידכון: 29.08.21	

שם הפרוייקט: סקייטפארק - בת ים	תוכן הגיליון:
ברזיית קירור דגם 'שיאון כלבים'	

ברוידא . מענוז
אדריכלות נוף בע"מ
BRAUDO . MAOZ
LANDSCAPE ARCHITECTURE LTD
רח' יוסף קארו 18 ת"א 6701422 טל. 03-7528197 ב.קס. 03-7515827

