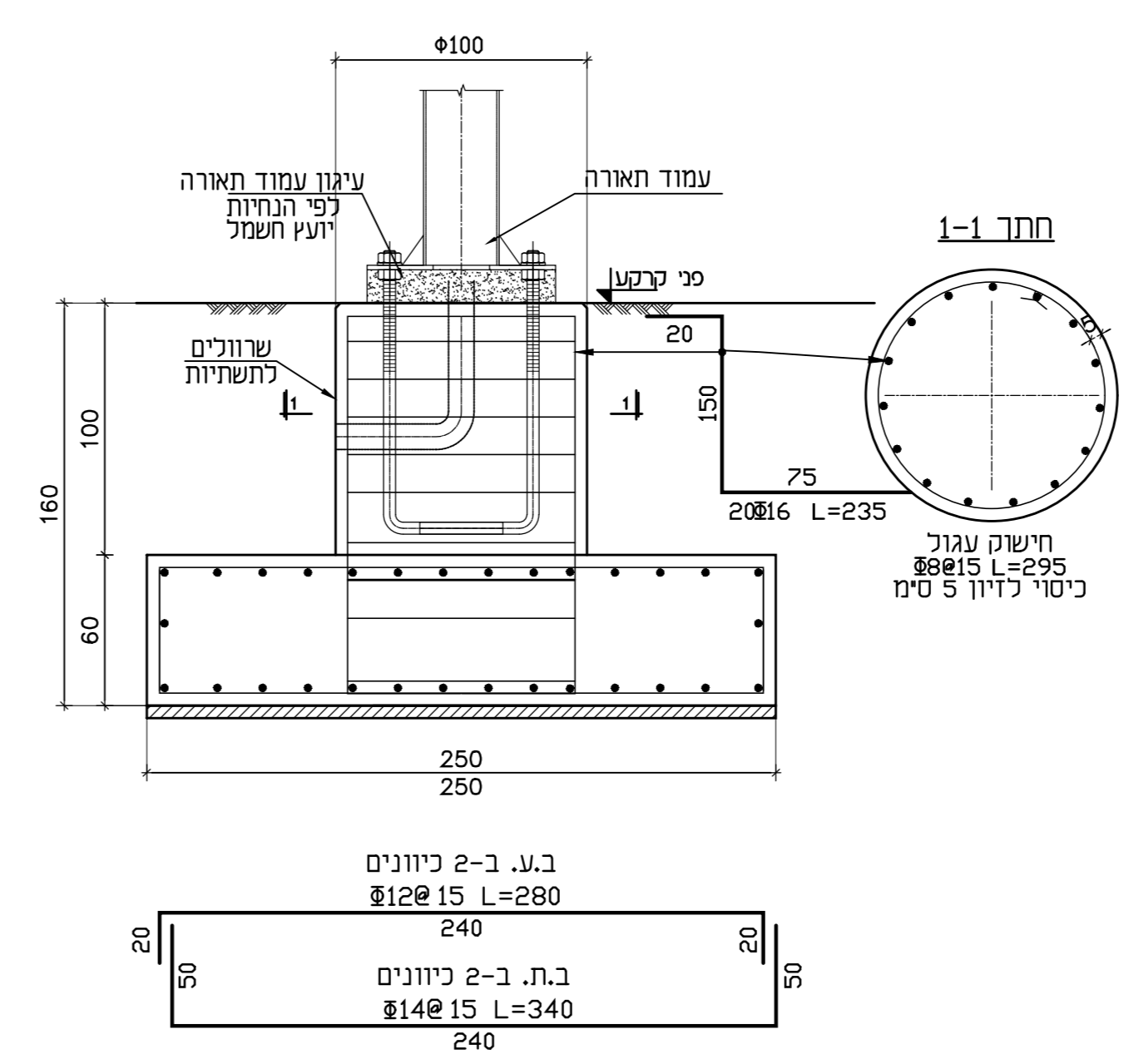


הערות:

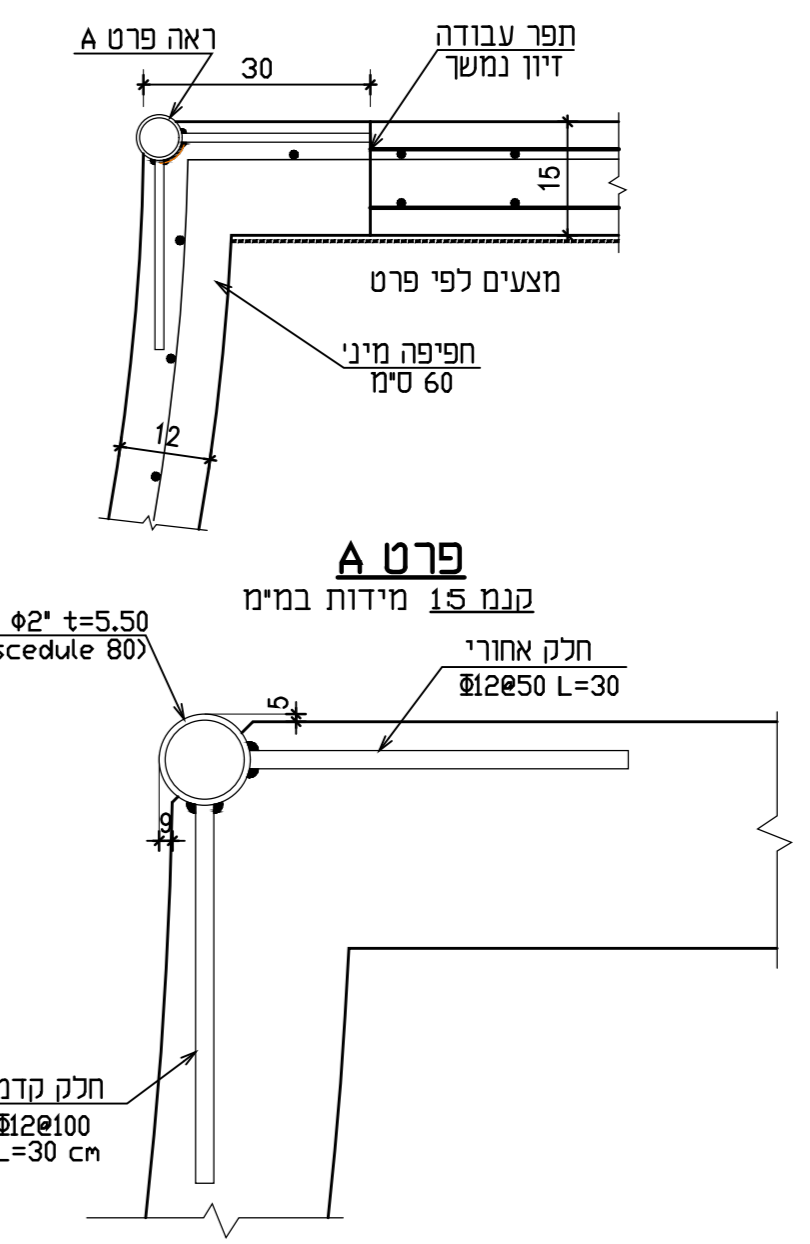
- ביצוע השדה בהחלט חתום ישראלי 1923-עבודות בוסו יצחק באר.
- סוג הבטון:** 40-פ' 2.1 דוגמת התפרים 6 באורך במבנה 11 בחתום ישראלי 118.
2.2 דוגמת התפרים 6 באורך במבנה 25 מיני 25 צפון.
2.3 אדגום מסתמלי בנשור 25 מיני 25 צפון.
19-1 מיני בגודל ותודות.
- מוטות הפלדה מחומשים לרדישת ח"י 4466 ויזון מאחד הסוגים הנ"ל:
(A) מוצלע רדוד 400-פ'
(B) מוצלע רדוד 500-פ'
(C) מצולע משורף 500-פ'
- יש לקרוא חכנית זו ביחד עם חכנית האדריכל. הקונסטרוקציה ושאר הוועים.
- כיוון רדוד:
- באלמנט בוסו חת-קרקעים 5 ס"מ.
- באלמנט בוסו חשופי 5 ס"מ
- על המפתח במתח בלונדע עבודות הודו. כאשר ישירוד על המפתח החמוסו יצא ממשרדו לביטוח בהתראה של 48 שעות.

פרט יסוד לעמוד תאורה בגובה 1.3 מ'



פרט פינה

מקום פינה צינור עגול

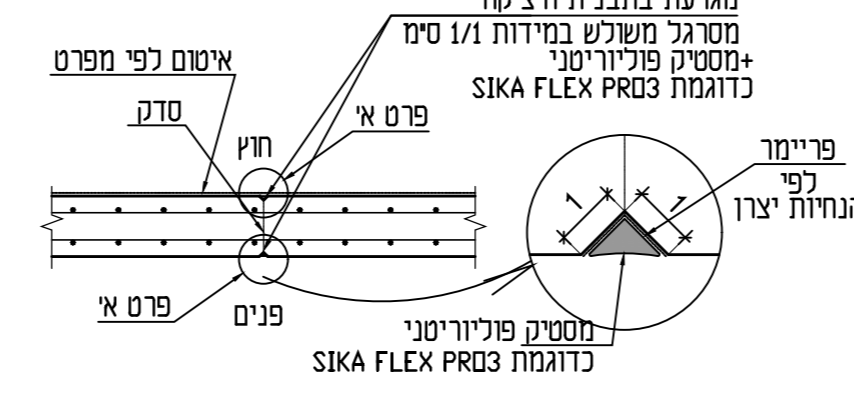


מקרא:

- A פרט A קופינג צינור עגול
- B פרט B פרופיל מלבני
- C פרט C קופינג בריכה (POOL COPING)
- D פרט D מעקה צינור עגול
- בטון בהתזה

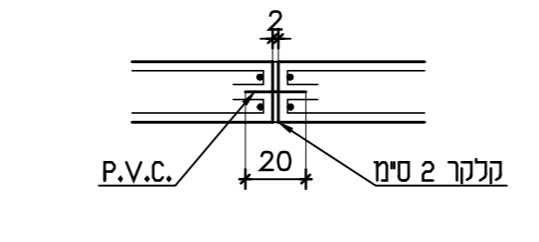
פרט תפר אנכי בקיר תומך

כל 6 מ'

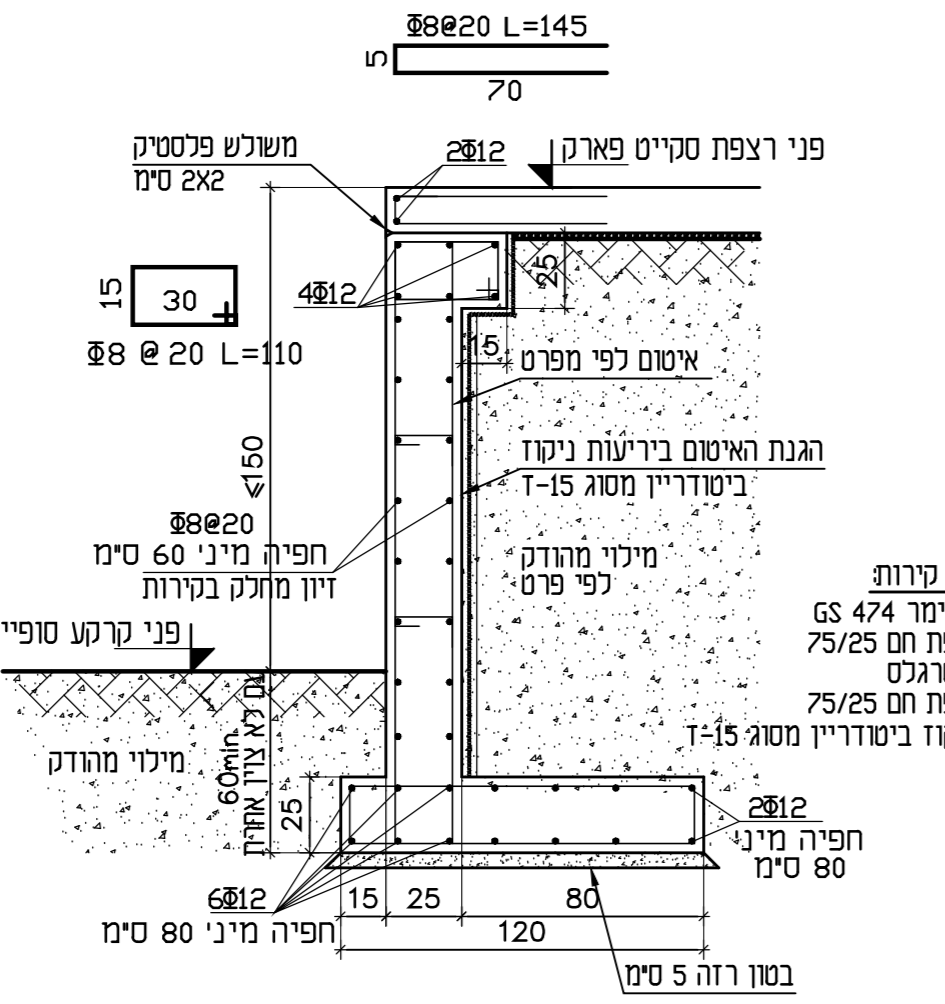


פרט תפר אנכי

הפסקת יציאה כל 36 מ'

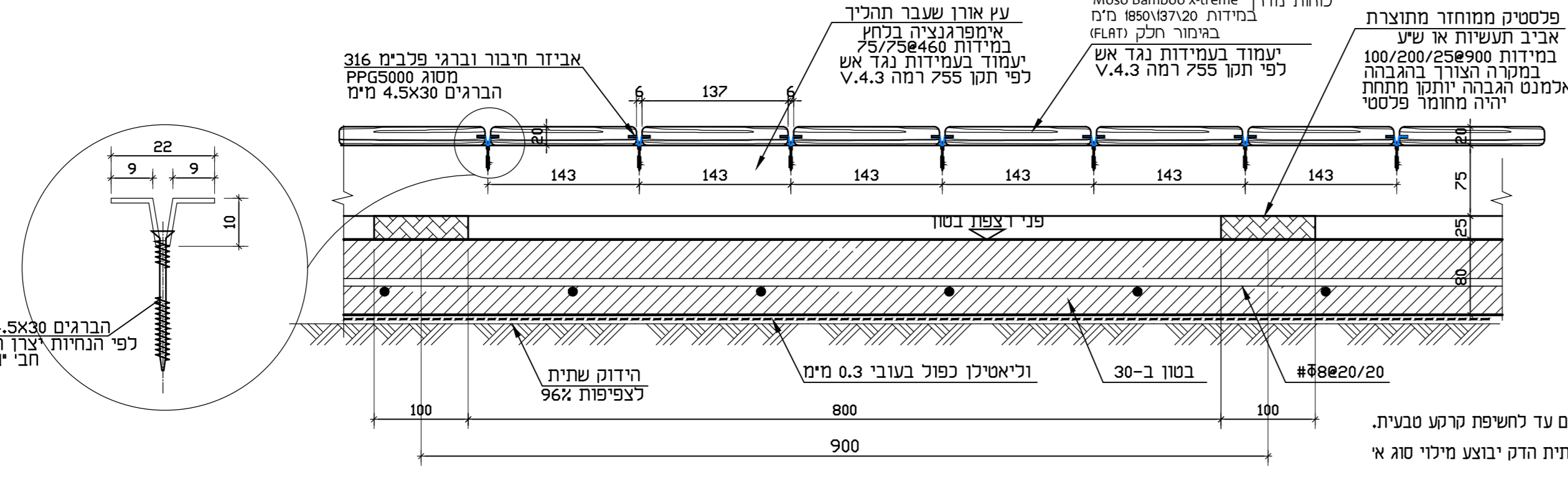


פרט לוחות חומים סטייטפארם



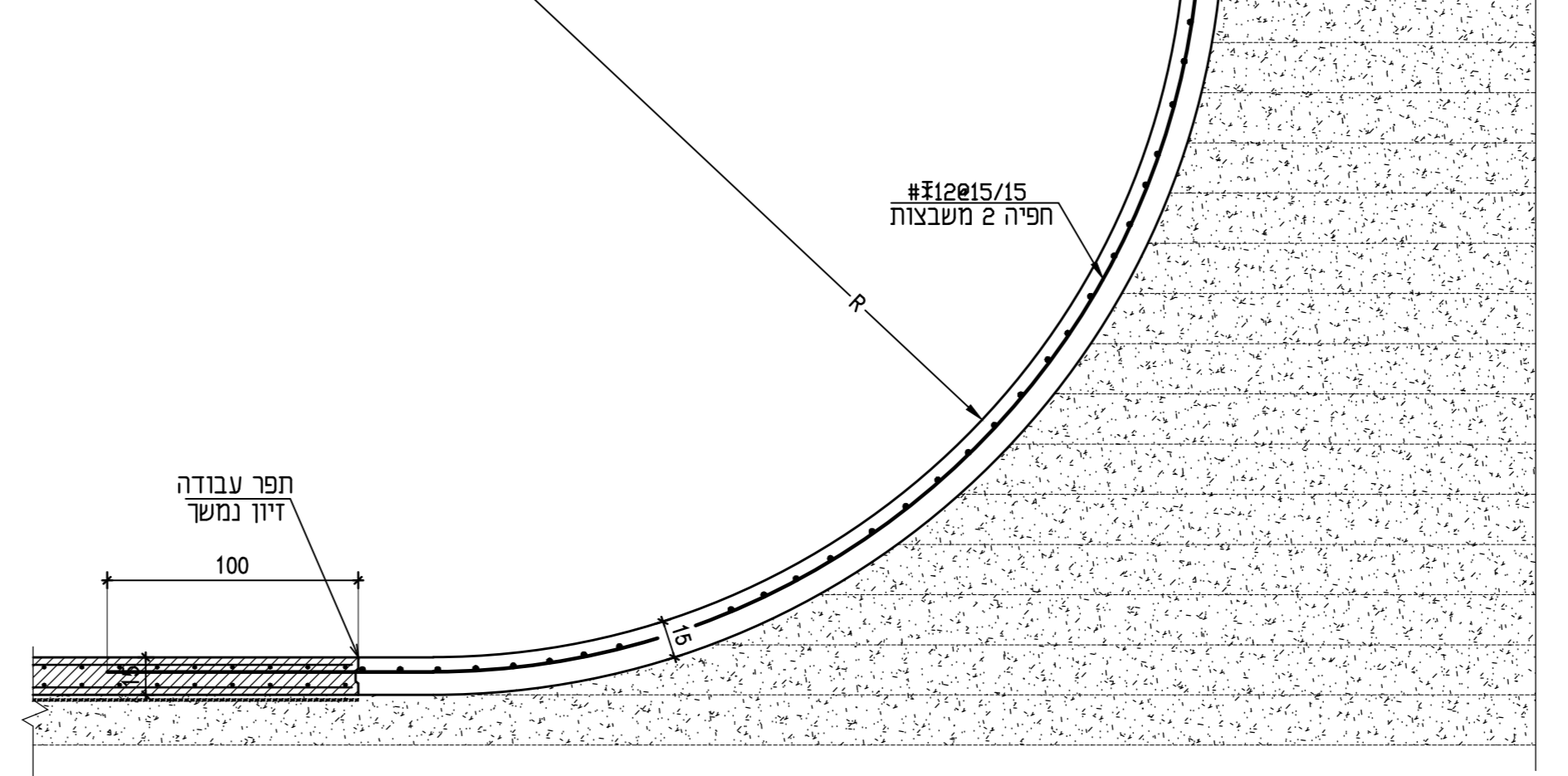
פרט דק עץ מלוחות במבוק

מקום 1:5 מודול במזון



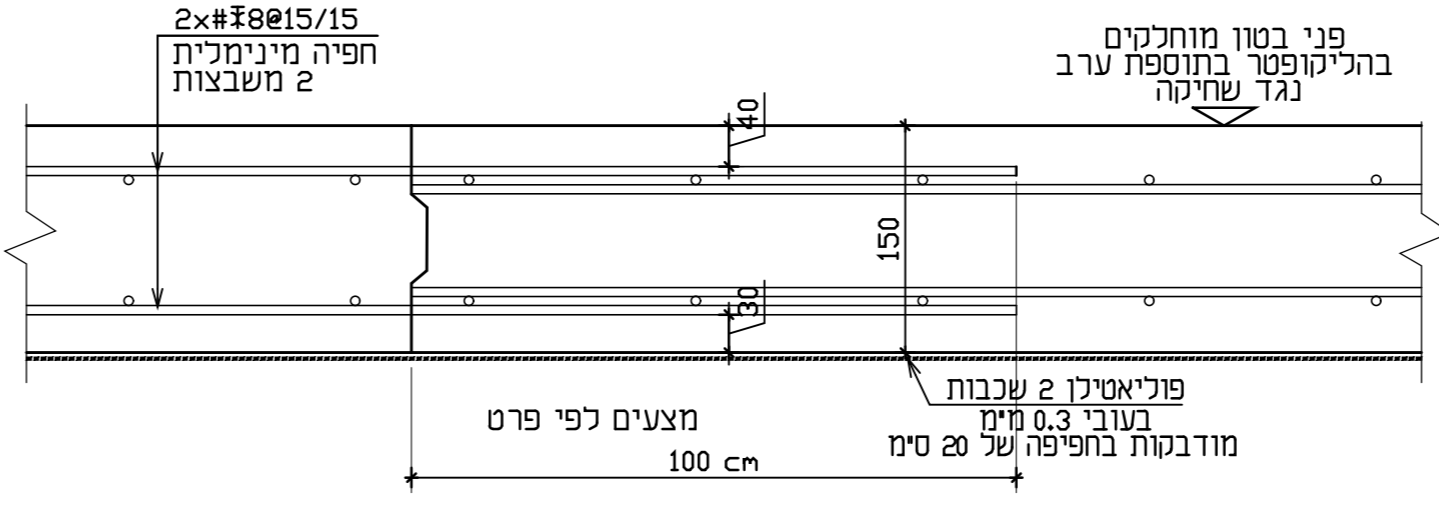
פרט רצפה מקורה באזון סטייטפארם

מקום 1:25



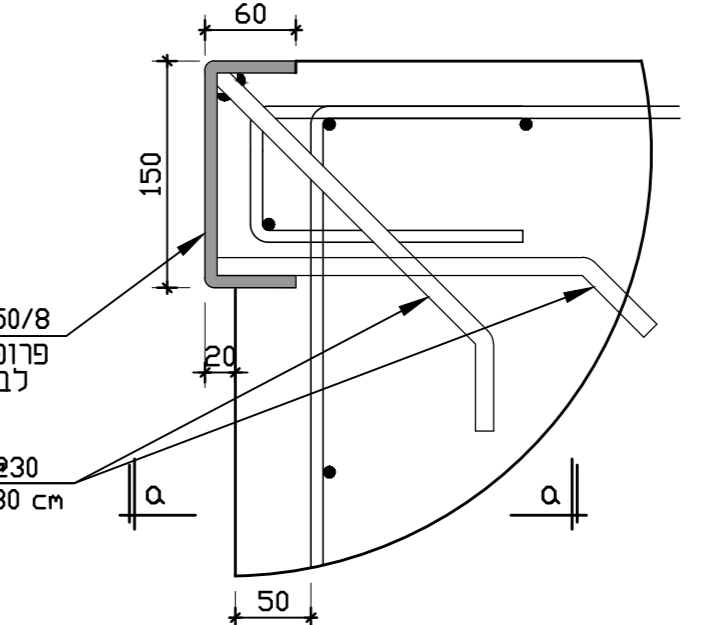
פרט רצפה והפסקת יציאה

מקום 1:5 מודול במזון



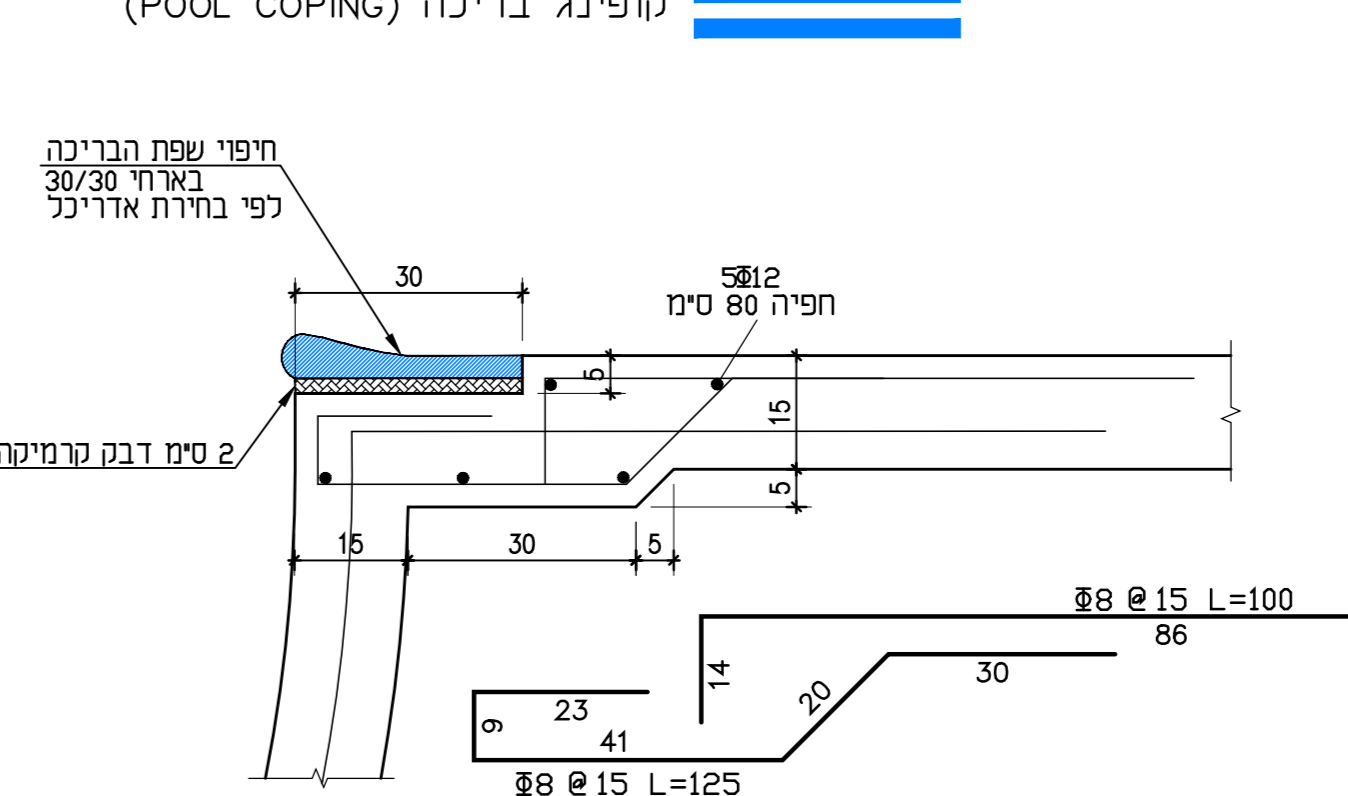
חיזוק פינות משטח מוגבה

מקום 1:5 מודול במזון



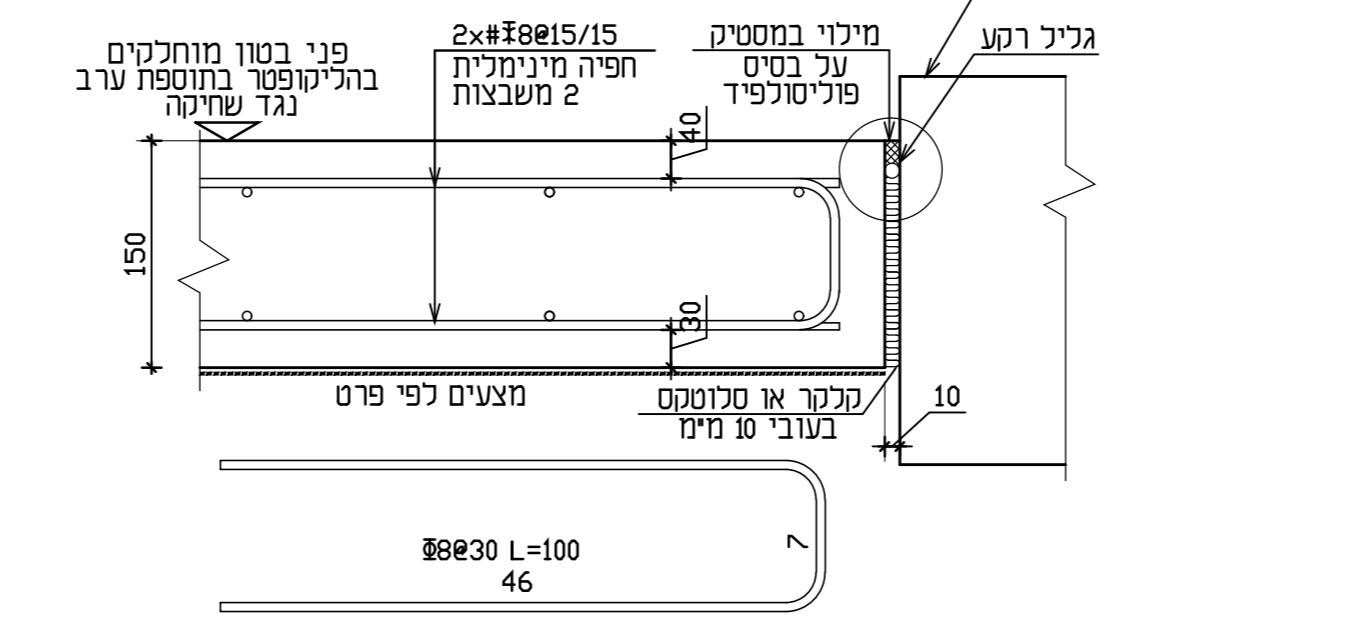
פרט C

קופינג בריכה (POOL COPING)



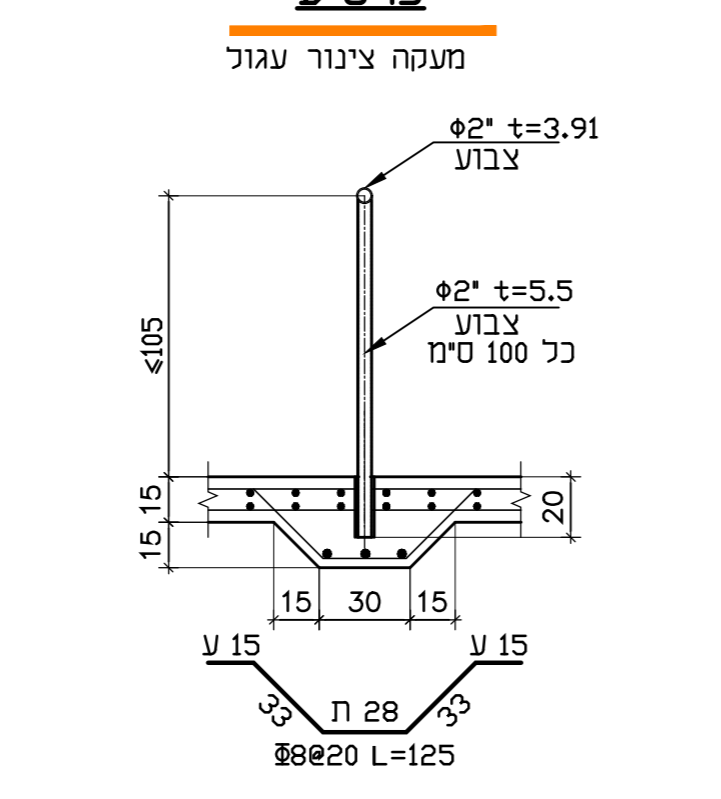
פרט תפר הפדרה

מקום 1:5 מודול במזון



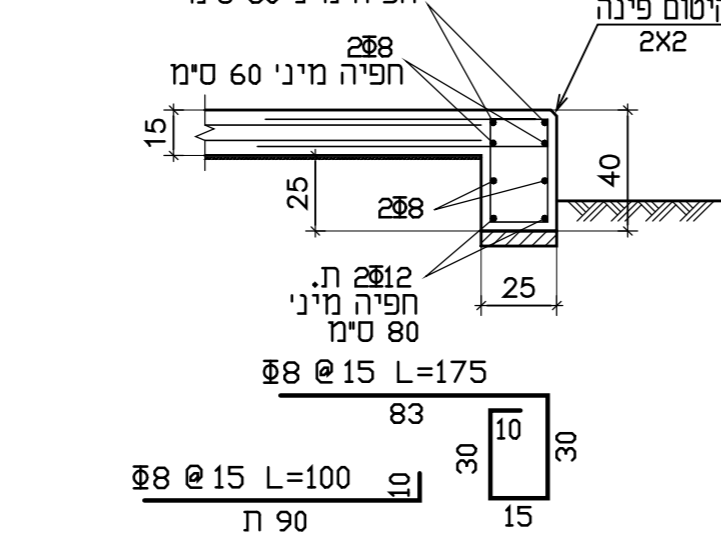
פרט עגון מעקה ומאחז היד

מקום 1:25



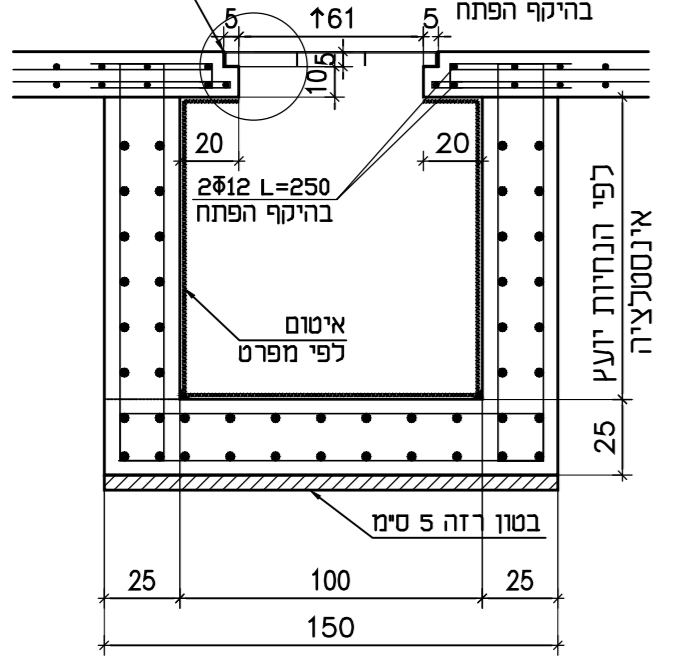
פרט קורת מסד הימנית

מקום 1:25



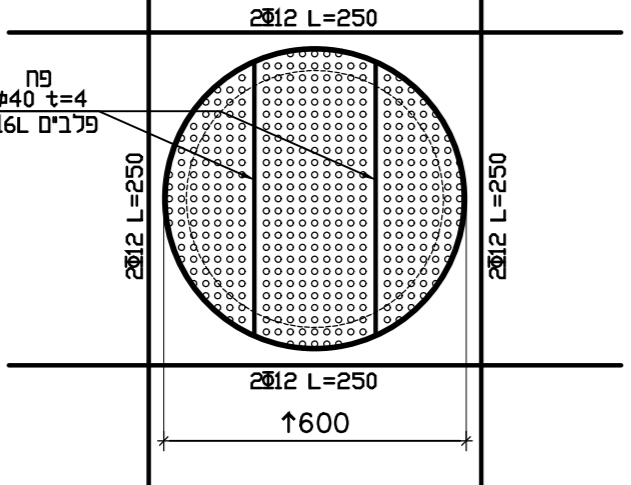
פרט בור נימון

מקום 1:25



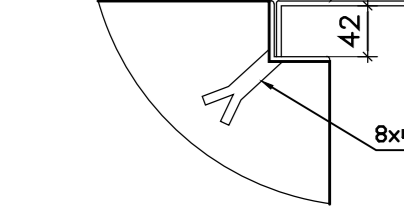
פרט מקטח

מקום 1:5 מודול במזון



פרט 1

מקום 1:5 מודול במזון



ברדיאדא • פשעונו
אדריכלות נוף בע"מ
 עבודה בברדיאדא • רות מנשו
BRAUDO • MADZ LANDSCAPE ARCHITECTURE
 רחוב יוסף קארו 18 תל-אביב נטל 03-7528197 מקט 03-7515827
 E-mail: bn@bn-landscape.co.il

שם המוסד:	שניונים
שם הפרויקט:	עטרישת בית ספר
תאריך:	01/08/2021
שם החברה:	סקייט פארק בת ים
תאריך:	01/08/2021
שם הפרויקט:	פרטים
מס' מהדורה:	002
מס' גליון:	D
מס' עבודה:	177 012
הנדס מסמוריי:	יעוב לבני
ראש צוות:	יעוב לבני
הנדס מתכנן:	מטיאנה מ.
שרטט:	מטיאנה מ.
ביקר:	יעוב לבני

לבני מהנדסים
 פתרונות יצירתיים למבנים מורכבים

לבני מהנדסים בע"מ
 ת.ד. 59034 רחוב הרצליה 8
 4919001 מיקוד 03-9245535
 03-9245535 מס' 03-9245535
 E-mail: office@lvneng.com