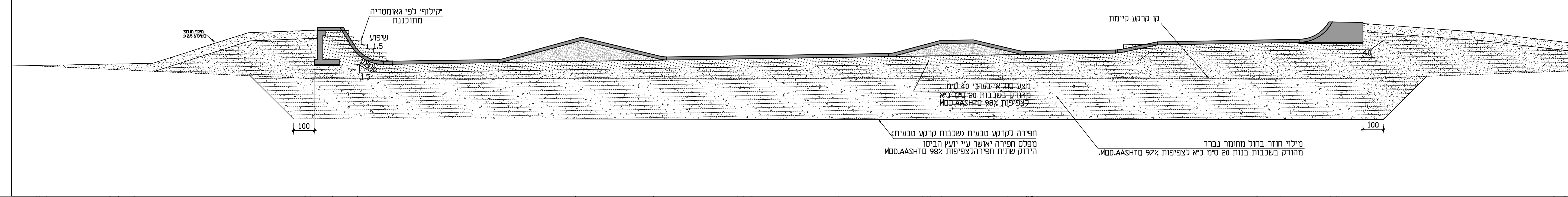


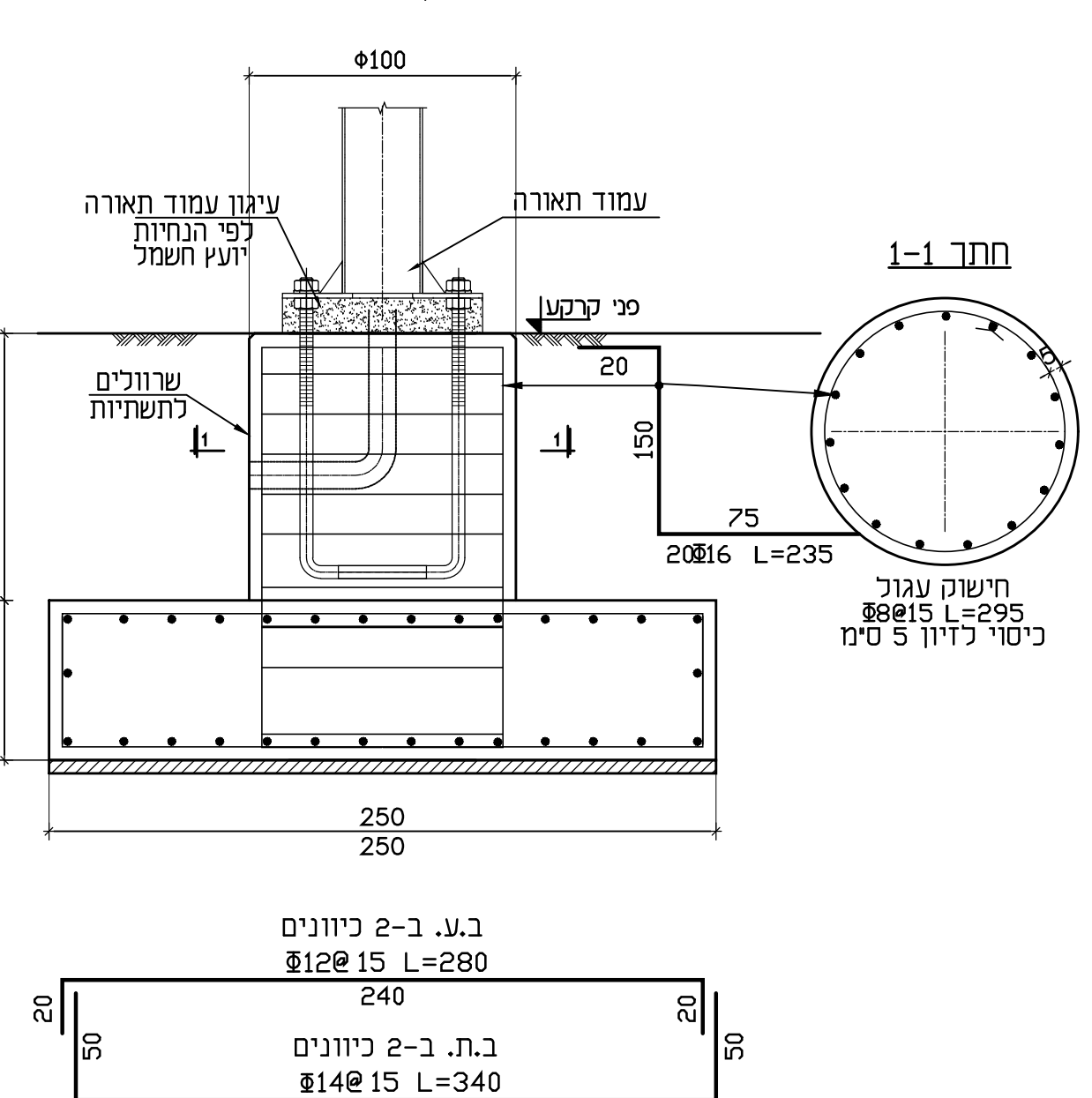
- הערות:**
1. ביצוע השלד ברחובות לחתום ישראלי 1923-עבודות בשטח יצוק באזור.
 2. סל הבטון 40-2.1 סל הבטון ב-40.
 3. דוגמת החשיפה 6 באזור ובסביבה זו בחתום ישראלי 018.
 4. אגרות מסימולי באזור 25 מ"מ ברוצפה.
 5. 19-1 מ"מ ברצפת וקירות.
 6. 2.4 שכרמה 5.
 7. מוטת הפלדה מחומרים לדרישת ת"י 4466 ויורו מאחד המוגנים הנ"ל.
 8. מצולק רחב פ-400.
 9. מצולק רחב פ-500.
 10. מצולק משרד פ-500.
 11. יש לצייד תכנית זו ביחד עם תכנית האדריכל. הוונסטרופיה ושר ורועצים.
 12. כיסוי כרום.
 13. באלמנט כחול חת-קרקעית 5 ס"מ.
 14. באלמנט כחול חת-קרקעית 5 ס"מ.
 15. על הפסגות באזור ברצפת עבודות חיוני. לאחר אישורו על הפסגות כחומי וצב ממשל דבר בקצרות בהתאמה 48 שנה.

פרט עבודות עפר ומצעים מתחת לרצפות מונחות במתחם הסקייט-פארק

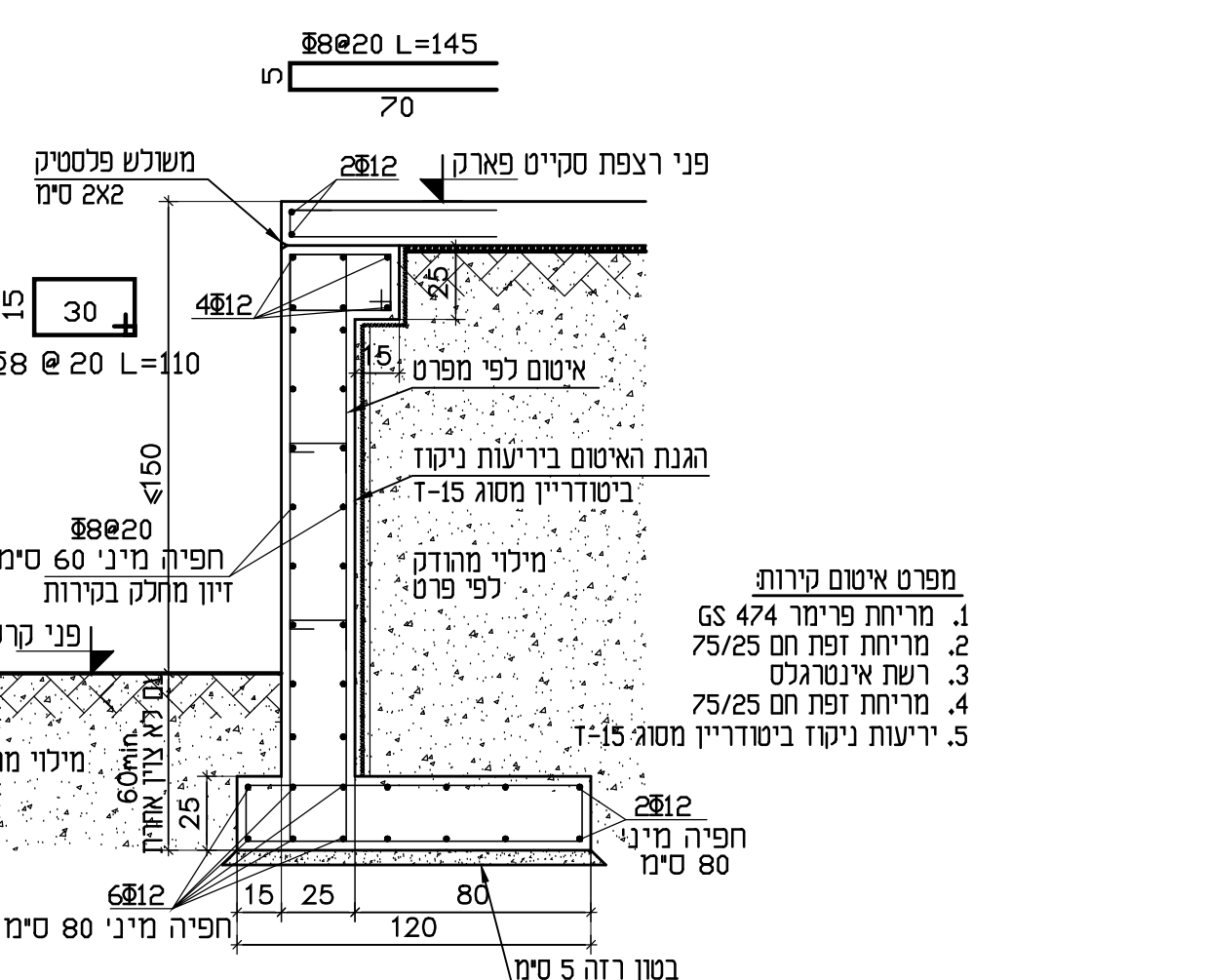
מק"מ 1:100



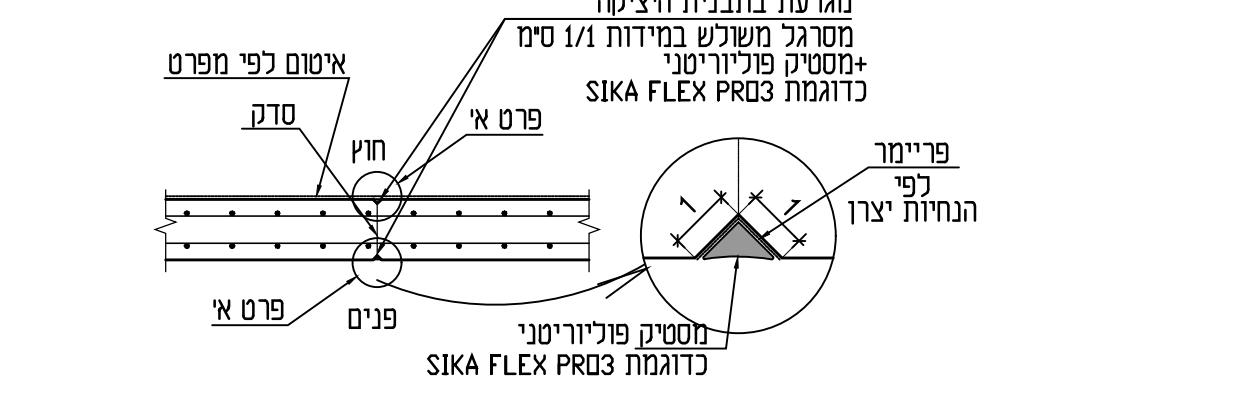
פרט יסוד לעמוד האורה בגובה 13 מ'



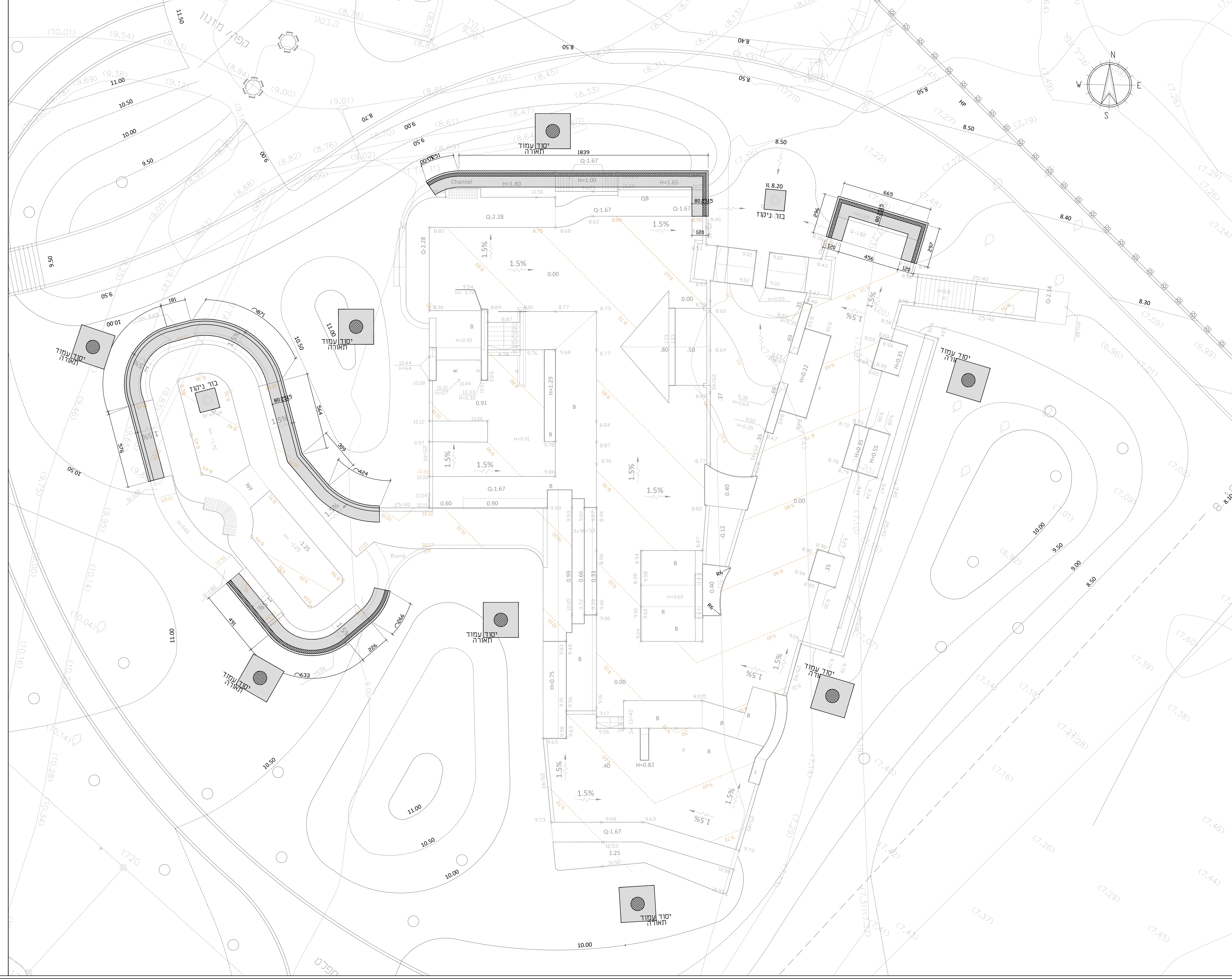
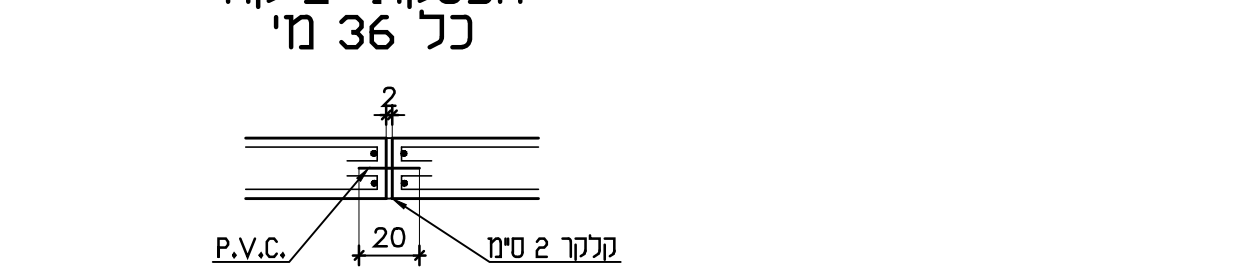
פרט עבודת חומינים סלטיפארק



פרט תפר אנכי



פרט תפר אנכי



ברודא • מאז
אדריכלות נוף בע"מ
 ענייה ברידיא • רות מעוז
BRAUDO • MAOZ LANDSCAPE ARCHITECTURE
 רח' יוסף קארו 18 תל-אביב
 טל: 03-751827 מק"מ: 03-752897
 E-mail: braudo@landscape.co.il

שם המזימי:	שניונים
שם הפרויקט:	סקייט פארק בת ים
שם התכנית:	תכנית קירות תומכים
מס' מהדורה:	01
מס' תמונה:	00T
מס' עבודה:	177 012 01
מס' מנהל:	177-012.dwg
מס' תאריך:	01/08/2021
מס' תאריך:	01/08/2021
מס' תאריך:	01/08/2021
מס' תאריך:	01/08/2021

לבי מהנדסים
 פתרונות יצירתיים למכנים מורכבים

לבי מהנדסים בע"מ
 ת.ד. 9034, רח' העשירית 8, פתח תקווה, מ"מ 4919001
 טל: 03-9245525, 03-9245535, פקס: 03-9245535, E-mail: office@lbi.com